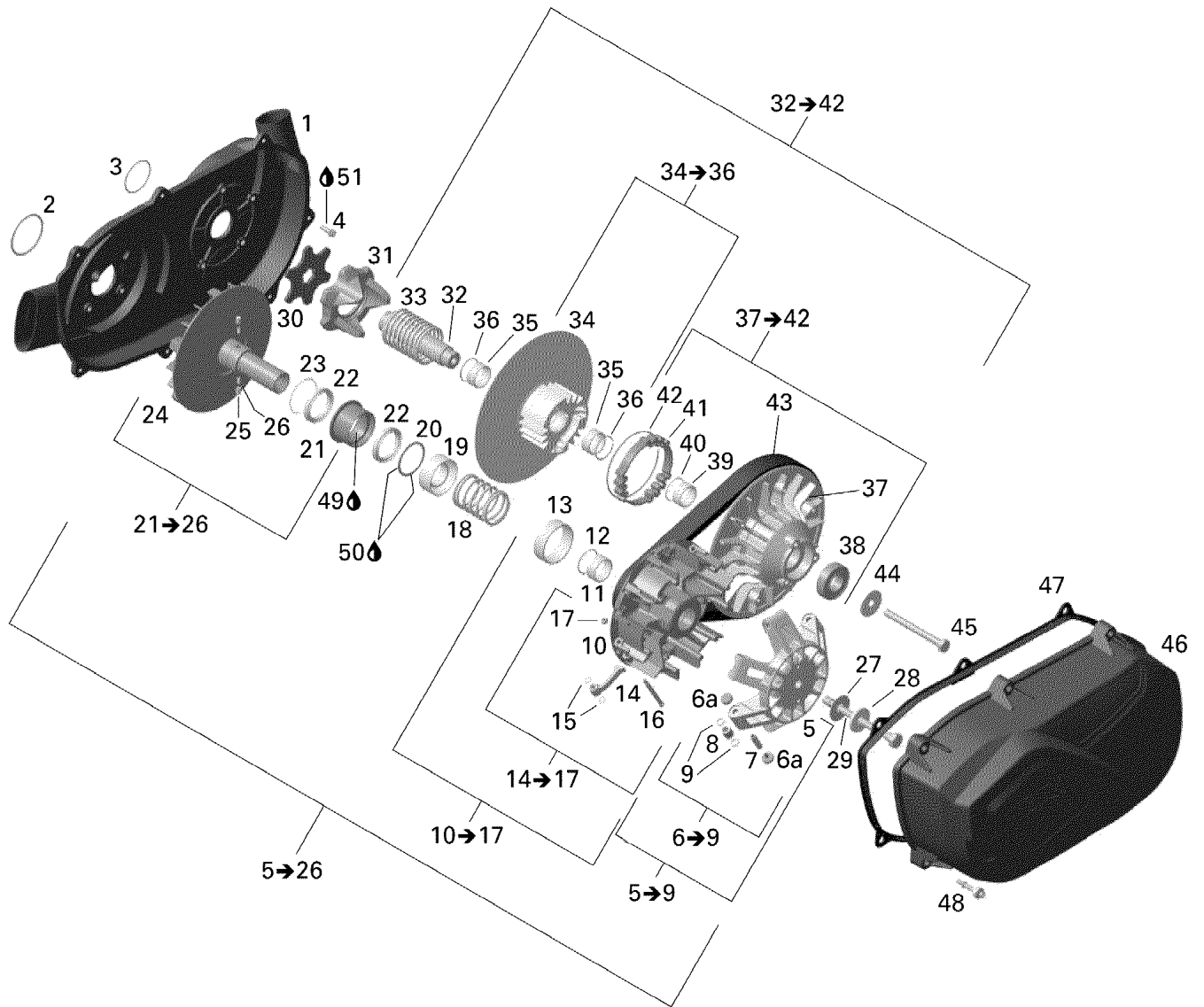


СПИСОК ДЕТАЛЕЙ ДЛЯ "TRANSMISSION" BRP OUTLANDER 800 STD 4 X 4

//ОЕМ.МОТО-АЛЛ.РУ/
ТЕЛ.: +7 (495) 177-12-75



СПИСОК ДЕТАЛЕЙ ДЛЯ "TRANSMISSION" BRP OUTLANDER 800 STD 4 X 4

//OEM.MOTO-ALL.RU/

ТЕЛ.: +7 (495) 177-12-75

№	№ OEM	наличие / срок поставки	Наименование	Кол-во в узле
1	420611400	Срок поставки от 19 дней	Guide	1
2	420430400	Срок поставки от 19 дней	O-ring	1
3	420631085	Срок поставки от 19 дней	O-ring	1
4	420440202	Срок поставки от 19 дней	Винт	9
5	420684670	Срок поставки от 19 дней	POULIE CVT ASS.*CVT DRIVE ASSY.	1
5	420280157	Срок поставки от 25 дней	COUPOLE REGULAT*CUP-GOVERNOR ASSY	1
5	XXX	Срок поставки от 21 дня	Не поставляется	1
6a	420281293	Срок поставки от 25 дней	SLIDER SHOE SET (1 SET = 12 SHOES	12
6	420281295	Срок поставки от 19 дней	Roller Ass'y. Includes 6a to 9	1
7	420233893	Срок поставки от 25 дней	ROLLER SLEEVE	6
8	420229995	Срок поставки от 19 дней	Roller	6
9	420626230	Срок поставки от 19 дней	Шайба	12
10	420280317	Срок поставки от 19 дней	Outher Half Ass'y. Includes 10a to 17	1
10	XXX	Срок поставки от 21 дня	Не поставляется	1
11	XXX	Срок поставки от 21 дня	Не поставляется	1
12	XXX	Срок поставки от 21 дня	Не поставляется	1
13	XXX	Срок поставки от 21 дня	Не поставляется	1
14	420248495	Срок поставки от 25 дней	CENTRIFUGAL LEVER SET	1
14	XXX	Срок поставки от 21 дня	Не поставляется	6
15	XXX	Срок поставки от 21 дня	Не поставляется	12
16	XXX	Срок поставки от 21 дня	Не поставляется	6
17	XXX	Срок поставки от 21 дня	Не поставляется	6
18	420238610	Срок поставки от 25 дней	RESSORT POULIE *SPRING-COMPRESSION	1
19	420627574	Срок поставки от 19 дней	Седло пружины	1
20	420460430	Срок поставки от 25 дней	RONDELLE *FRICTION WASHER	1
21	420280380	Срок поставки от 19 дней	Inner Half Ass'y. Includes 21a to 26	1
21	420257195	Срок поставки от 25 дней	EMBAYAGE POULI*CLUTCH	1
22	420632371	Срок поставки от 19 дней	Ball Bearing 6808	2
23	420245950	Срок поставки от 19 дней	Retaining Ring	1
24	XXX	Срок поставки от 21 дня	Не поставляется	1
25	420229576	Срок поставки от 19 дней	Spring Sleeve	2
26	420239133	Срок поставки от 19 дней	Пружина	2
27	420627920	Срок поставки от 25 дней	THRUST WASHER	1

№	№ OEM	наличие / срок поставки	Наименование	Кол-во в узле
28	420627765	Срок поставки от 25 дней	RONDELLE RESSOR*WASHER-SPRING	1
29	420641852	Срок поставки от 19 дней	Hex. Screw M12 X 135	1
30	420627582	Срок поставки от 19 дней	Cam Plate	1
31	420280193	Срок поставки от 19 дней	Cam	1
32	420220914	Срок поставки от 25 дней	ARBRE POULIE ME*SHAFT- DRIVEN	1
32	420684664	Срок поставки от 19 дней	Cvt Driven Pulley Ass'y. Includes 32a to 42	1
33	420238176	Срок поставки от 25 дней	RESSORT POULIE *COMPRESSION SPRING	1
34	420248233	Срок поставки от 25 дней	FLASQUE COULIS.*HALF- INNER ASSY	1
34	XXX	Срок поставки от 21 дня	Не поставляется	1
35	XXX	Срок поставки от 21 дня	Не поставляется	2
36	XXX	Срок поставки от 21 дня	Не поставляется	2
37	XXX	Срок поставки от 21 дня	Не поставляется	1
37	420280173	Срок поставки от 25 дней	FLASQUE FIXE *HALF- OUTHER ASSY	1
38	420932426	Срок поставки от 19 дней	Ball Bearing 6205	1
39	XXX	Срок поставки от 21 дня	Не поставляется	1
40	XXX	Срок поставки от 21 дня	Не поставляется	1
41	420660121	Срок поставки от 25 дней	ENGRENAGE COUPL*GEAR-TORQUE	1
42	420245910	Срок поставки от 25 дней	ANNEAU RETENUE *RING- RETAINING	1
43	420280360	Срок поставки от 19 дней	V-Belt	1
44	420627590	Срок поставки от 25 дней	THRUST WASHER	1
45	420941909	Срок поставки от 19 дней	Hex Screw M10 X 110	1
46	420611390	Срок поставки от 19 дней	Variator Cover	1
47	420430120	Срок поставки от 19 дней	Gasket	1
48	420440307	Срок поставки от 19 дней	Болт	7
49	293800070	Срок поставки от 25 дней	LOCT-ANTISEIZE	1
50	293550021	Срок поставки от 25 дней	GRAISSE ISOFLEX*GREASE-ISOFLEX 50G	1
51	293800060	Срок поставки от 25 дней	LOCTITE 243 *LOCTITE-243	1