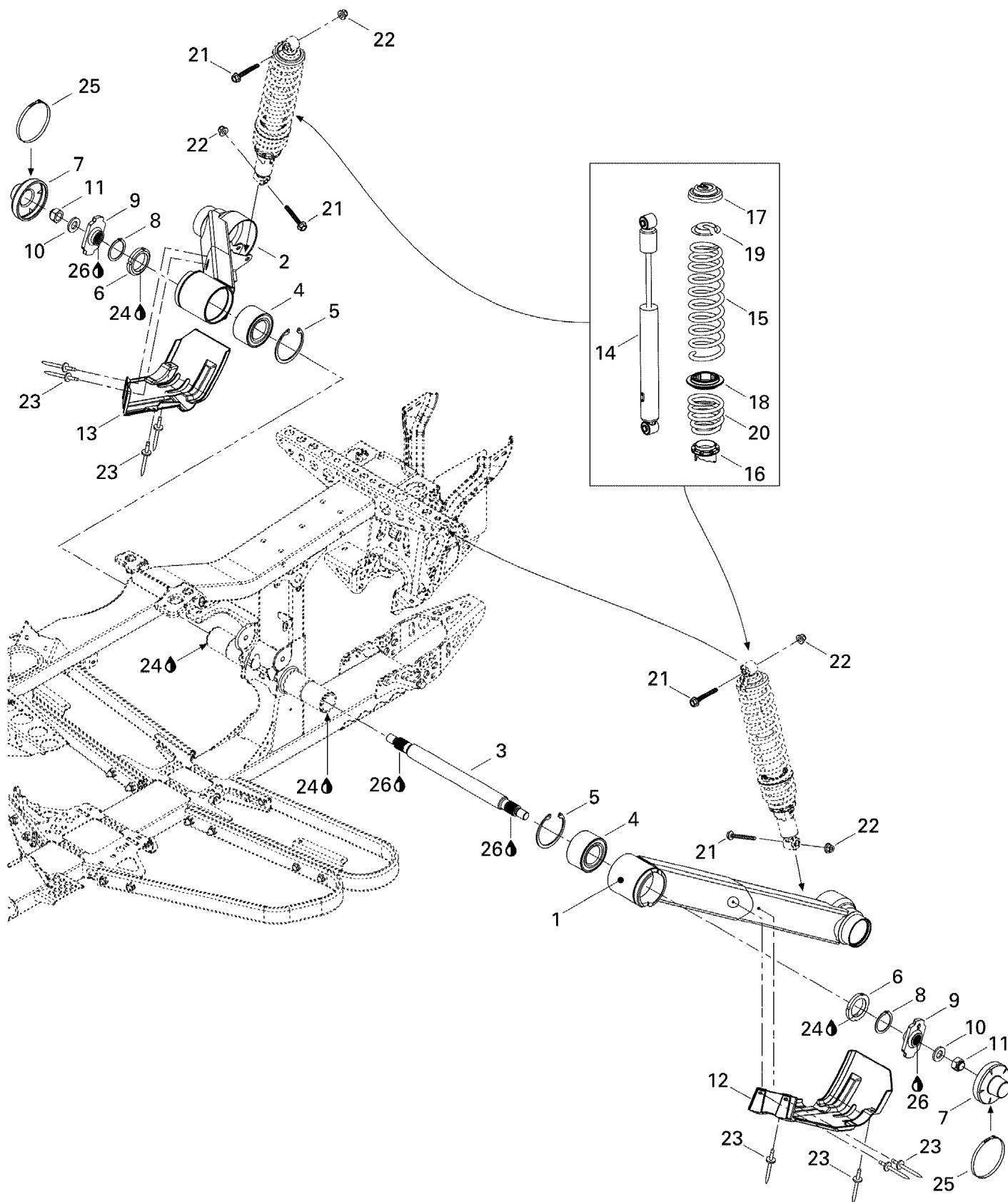


СПИСОК ДЕТАЛЕЙ ДЛЯ "REAR SUSPENSION" BRP OUTLANDER 650 XT 4 X 4

//ОЕМ.МОТО-АЛЛ.РУ/

ТЕЛ.: +7 (495) 177-12-75



СПИСОК ДЕТАЛЕЙ ДЛЯ "REAR SUSPENSION" BRP OUTLANDER 650 XT 4 X 4

//ОЕМ.МОТО-ALL.RU/

ТЕЛ.: +7 (495) 177-12-75

№	№ OEM	наличие / срок поставки	Наименование	Кол-во в узле
1	706000481	Срок поставки от 19 дней	LH Swing Arm	1
2	706000483	Срок поставки от 19 дней	RH Swing Arm	1
3	706000452	Срок поставки от 19 дней	Стабилизатор	1
4	293350037	Срок поставки от 25 дней	ROULEMENT BILLE*BALL BEARING	2
5	293370041	Срок поставки от 25 дней	CIRCLIP *CIRCLIP	2
6	706000221	Срок поставки от 25 дней	ECROU *NUT	2
7	706000222	Срок поставки от 19 дней	Крышка	2
8	293370027	Срок поставки от 25 дней	CIRCLIP 45MM *CIRCLIP-45MM	2
9	706000224	Срок поставки от 19 дней	Lever	2
10	250200045	Срок поставки от 25 дней	RONDELLE *WASHER	2
11	232591414	Срок поставки от 25 дней	NUT-STOP ELASTIC DIN.985	2
12	706000333	Срок поставки от 25 дней	PROTECTEUR GA *LH PROTECTOR	1
13	706000334	Срок поставки от 25 дней	PROTECTEUR DR *RH PROTECTOR	1
14	706000337	Срок поставки от 25 дней	AMORTISSEUR * SHOCK	1
15	706000338	Срок поставки от 25 дней	RESSORT *SPRING	1
16	706000294	Срок поставки от 19 дней	Регулируемые кольца	1
17	503140600	Срок поставки от 19 дней	Spring Stopper	1
18	706000472	Срок поставки от 25 дней	ENTRETOISE *SPACER	1
19	503141600	Срок поставки от 19 дней	Cap	1
20	706000476	Срок поставки от 27 дней	RESSORT *SPRING	1
21	207605544	Срок поставки от 25 дней	SCREW-HEX.FLANGE DIN.6921	4
22	233201414	В наличии	NUT-FLANGE ELASTIC DIN.6926	4
23	293150104	В наличии	POP RIVET 3/16	8
24	293800060	Срок поставки от 25 дней	LOCTITE 243 *LOCTITE-243	1
25	293650162	Срок поставки от 25 дней	CLAMP-OETIKER	2
26	293800005	Срок поставки от 25 дней	LOCTITE 271 *LOCTITE-271	1