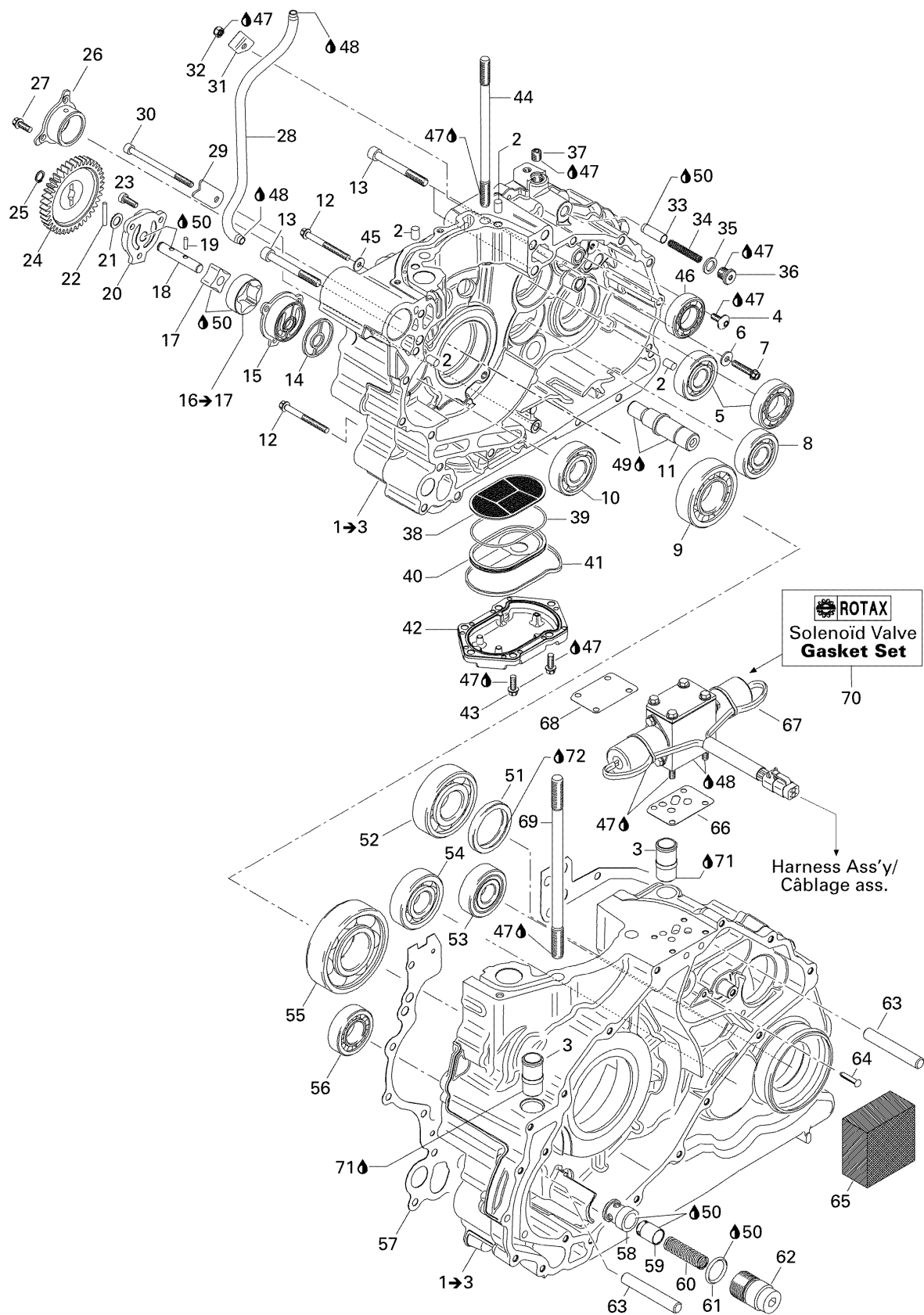


СПИСОК ДЕТАЛЕЙ ДЛЯ "CRANKCASE" BRP TRAXTER XT

//OEM.MOTO-ALL.RU/

ТЕЛ.: +7 (495) 177-12-75



СПИСОК ДЕТАЛЕЙ ДЛЯ "CRANKCASE" BRP TRAXTER XT

//OEM.MOTO-ALL.RU/

ТЕЛ.: +7 (495) 177-12-75

№	№ OEM	наличие / срок поставки	Наименование	Кол-во в узле
1	420295881	Срок поставки от 35 дней	CRANKCASE ASSY	1
2	420632010	Срок поставки от 25 дней	GOUPILLE *PIN-CENTER	2
3	420224260	Срок поставки от 25 дней	TUBE TUBE	2
4	420241531	Срок поставки от 25 дней	VIS HEXALOB. *SCREW-HEX.M6X13	1
5	420232764	Срок поставки от 25 дней	ROULEMENT BILLE*BEARING-BALL	2
6	420627400	Срок поставки от 25 дней	WASHER-6	1
7	420241941	Срок поставки от 25 дней	VIS HEX.FLASQUE*SCREW-HEX.FLAN	1
8	420932095	Срок поставки от 35 дней	BALL BEARING	1
9	420232490	Срок поставки от 25 дней	ROLLER BEARING	1
10	420632200	Срок поставки от 25 дней	BALL BEARING 63/22	1
11	420220570	Срок поставки от 25 дней	INTERMEDIATE GEAR SHAFT	1
12	420640351	Срок поставки от 35 дней	HEX. FLANGED SCREW M6 X 65	3
13	420841991	Срок поставки от 25 дней	SOCKET HEAD SCREW M8 X 70	14
14	420650960	Срок поставки от 25 дней	RUBBER RING	1
15	420610140	Срок поставки от 19 дней	Ring housing	1
16	420956275	Срок поставки от 25 дней	OIL PUMP ROTOR ASS Y	1
17	XXX	Срок поставки от 21 дня	Не поставляется	1
18	420220592	Срок поставки от 35 дней	OIL PUMP SHAFT	1
19	420232730	Срок поставки от 25 дней	GOUPILLE AIGUIL*PIN-NEEDLE	1
20	420211852	Срок поставки от 25 дней	OIL PUMP COVER	1
21	420827590	Срок поставки от 25 дней	RONDELLE BUTEE *THRUST WASHER	1
22	420232970	Срок поставки от 25 дней	GOUPILLE AIGUIL*PIN-NEEDLE	1
23	420240400	Срок поставки от 25 дней	SCREW-ALLEN M6 X 20	3
24	420635030	Срок поставки от 35 дней	OIL PUMP GEAR	1
25	420245330	Срок поставки от 19 дней	Стопорное кольцо	1
26	420610131	Срок поставки от 25 дней	RING HOUSING	1
27	420241751	Срок поставки от 25 дней	HEX. FLANGED SCREW M6 X 16	3
28	420224622	Срок поставки от 35 дней	OIL PIPE	1
29	420627437	Срок поставки от 35 дней	HOLDING STRIP	1
30	420241481	Срок поставки от 35 дней	VIS CREUSE 6PAN*SCREW-SOCKET	1
31	420627432	Срок поставки от 19 дней	HOLDING STRIP	1
32	232561414	Срок поставки от 25 дней	NUT-STOP ELASTIC DIN.985	1
33	420256590	Срок поставки от 25 дней	PISTON	1
34	420238020	Срок поставки от 25 дней	COMPRESSION SPRING	1
35	420250015	Срок поставки от 25 дней	RONDELLE ALUMI.*ALUMINUM WASHER	1
36	420241700	Срок поставки от 25 дней	SCREW-PLUG M12 X 1.5	1
37	420840651	Срок поставки от 25 дней	SCREW-PLUG M12 X 1.5	1
38	420256572	Срок поставки от 25 дней	OIL SIEVE	1

№	№ OEM	наличие / срок поставки	Наименование	Кол-во в узле
39	420931385	Срок поставки от 25 дней	O-RING	1
40	420256652	Срок поставки от 25 дней	OIL COLLECTOR	1
41	420650950	Срок поставки от 25 дней	RUBBER RING	1
42	420211941	Срок поставки от 19 дней	OIL SIEVE COVER	1
43	420241861	Срок поставки от 25 дней	HEX. FLANGED SCREW M6 X 20	6
44	420241670	Срок поставки от 25 дней	STUD M10 X 190	4
45	420230150	Срок поставки от 25 дней	GASKET RING	1
46	420932650	Срок поставки от 25 дней	ROULEMENT BILLE*BALL BEARING	1
47	293800060	Срок поставки от 25 дней	LOCTITE 243 *LOCTITE-243	1
48	293800038	Срок поставки от 25 дней	LOCTITE-518	1
49	420297433	Срок поставки от 25 дней	MOLYKOTE G-N 50GR.	1
50	293600039	Срок поставки от 19 дней	Engine oil 5W40 (12 x 1 liter)	1
51	420650700	Срок поставки от 25 дней	OIL SEAL	1
52	420932825	Срок поставки от 25 дней	ROULEMENT BILLE*BALL BEARING	1
53	420932815	Срок поставки от 25 дней	ROULEMENT BILLE*BEARING-BALL	1
54	420932095	Срок поставки от 35 дней	BALL BEARING	1
55	420432120	Срок поставки от 25 дней	BALL BEARING 6307	1
56	420232280	Срок поставки от 25 дней	ROLLER BEARING	1
57	420650422	Срок поставки от 25 дней	JOINT ETANCHEGASKET-CRANKCASE	1
58	420256602	Срок поставки от 25 дней	SEAT VALVE SLEEVE	1
59	420256630	Срок поставки от 25 дней	VALVE-PISTON	1
60	420938785	Срок поставки от 25 дней	COMPRESSION SPRING	1
61	420250050	Срок поставки от 25 дней	JOINT TORIQUE *O RING	1
62	420640790	Срок поставки от 35 дней	PLUG SCREW M24 X 1.5	1
63	420229470	Срок поставки от 25 дней	GOUPILLE CYLIND*PIN-CYLINDRICAL	2
64	420229170	Срок поставки от 35 дней	GROOVE PIN M4 X 20	1
65	420256720	Срок поставки от 25 дней	OIL SEPARATING FOAM	1
66	420650630	Срок поставки от 25 дней	JOINT ETANCHE *GASKET-SOLENOID VALVE	1
67	420256540	Срок поставки от 35 дней	SOLENO	1
68	420650635	Срок поставки от 25 дней	JOINT ETANCHE *GASKET	1
69	420241670	Срок поставки от 25 дней	STUD M10 X 190	4
70	420296375	Срок поставки от 25 дней	SOLENOID VALVE GASKET SET	1
71	413711400	Срок поставки от 25 дней	LOCTITE-648	1
72	293550030	Срок поставки от 25 дней	GRAISSE *GREASE	1