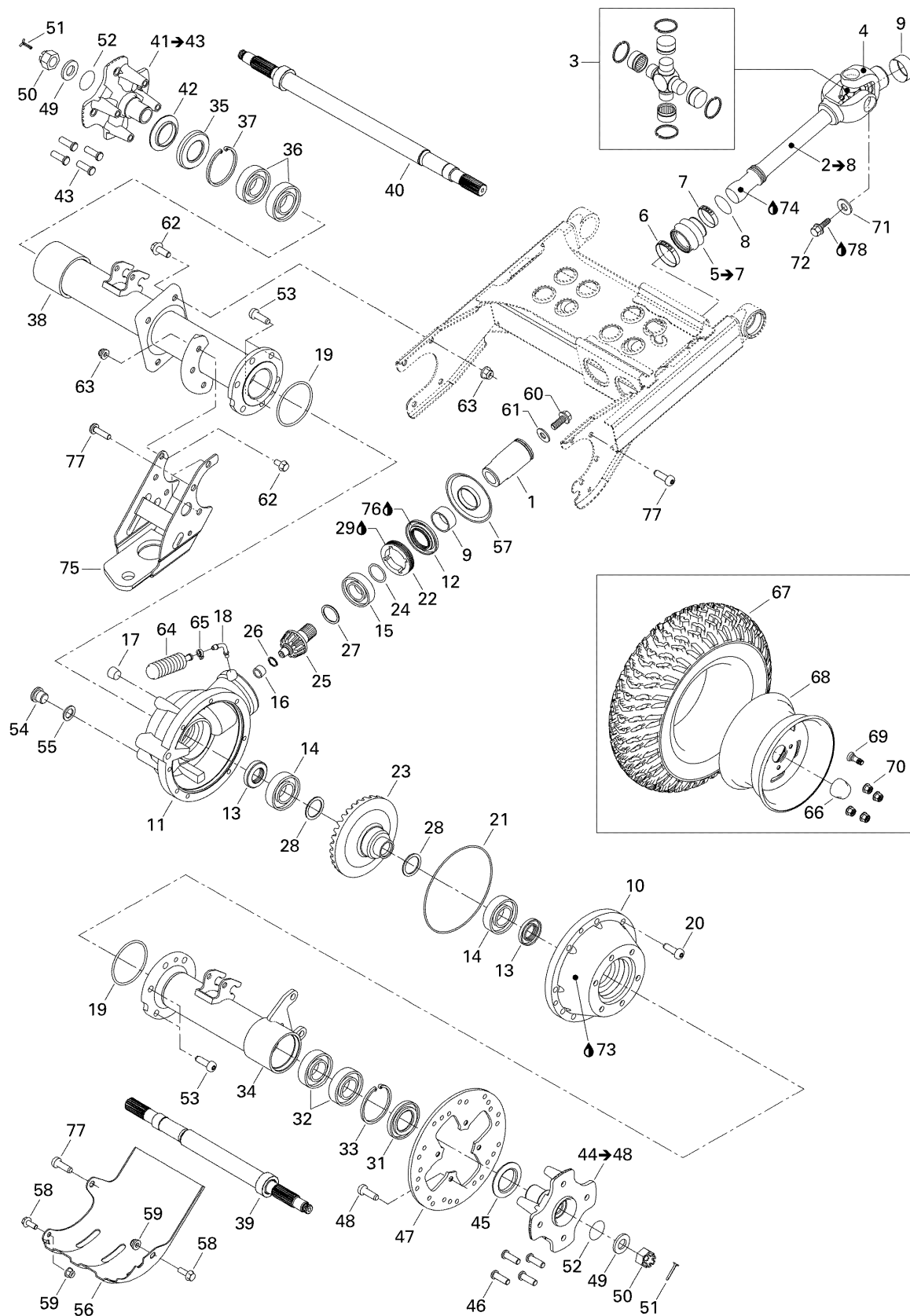


# СПИСОК ДЕТАЛЕЙ ДЛЯ "DRIVE SYSTEM, REAR" BRP TRAXTER MAX CVT 650

//ОЕМ.МОТО-АЛЛ.РУ/

ТЕЛ.: +7 (495) 177-12-75



# СПИСОК ДЕТАЛЕЙ ДЛЯ "DRIVE SYSTEM, REAR" BRP TRAXTER MAX CVT 650

//OEM.MOTO-ALL.RU/

ТЕЛ.: +7 (495) 177-12-75

№	№ OEM	наличие / срок поставки	Наименование	Кол-во в узле
1	705400149	Срок поставки от 19 дней	Coupling Sleeve	1
2	705500403	Срок поставки от 25 дней	REAR DRIVE AXLE	1
3	705500304	Срок поставки от 19 дней	UNIT PACK KIT	1
4	705500371	Срок поставки от 25 дней	JOINT FIXE *JOINT-FIX	1
5	703500255	Срок поставки от 19 дней	ENS.PROT.CAOU.*RUBBER BOOT KIT	1
6	293650138	Срок поставки от 25 дней	BRIDE SERRAGE *CLAMP-OETIKER	1
7	705400148	Срок поставки от 19 дней	Collar	1
8	705500315	Срок поставки от 25 дней	SEALING RING	1
9	705400036	Срок поставки от 25 дней	BAGUE D USURE *WEAR RING	2
10	705500175	Срок поставки от 35 дней	REAR COVER	1
11	705500515	Срок поставки от 25 дней	PINION REAR COVER	1
12	705500248	Срок поставки от 25 дней	OIL SEAL	1
13	705500255	Срок поставки от 25 дней	JOINT ETANCHE *OIL SEAL	2
14	705500259	Срок поставки от 25 дней	ROULEMENT BILLE*BALL BEARING	2
15	705500260	Срок поставки от 25 дней	ROULEMENT BILLE*BALL BEARING	1
16	705500261	Срок поставки от 25 дней	ROULEMENT AIGUI*NEEDLE BEARING	1
17	705500245	Срок поставки от 19 дней	Сливная пробка	1
18	705500262	Срок поставки от 25 дней	SOUPAPE VENTIL *VALVE-VENT	1
19	705500263	Срок поставки от 25 дней	O-RING	2
20	705500264	Срок поставки от 25 дней	VIS *SCREW	8
21	705500265	Срок поставки от 25 дней	ANNEAU ETANCHE *SEAL	1
22	705500266	Срок поставки от 19 дней	Гайка	1
23	705500416	Срок поставки от 25 дней	GEAR	1
24	705500267	Срок поставки от 25 дней	JOINT TORIQUE *O-RING	1
25	705500268	Срок поставки от 19 дней	Шестерня 10 зубов	1
26	705500269	Срок поставки от 25 дней	ANNEAU RETENUE *RING-RETAINING	1
27	703500049	Срок поставки от 25 дней	ENS. CALE PINI*PINION SHIM KIT	1
28	703500050	Срок поставки от 25 дней	ENS. CALE DIFF*DIFFERENTIAL SHIM KIT	1
29	293800060	Срок поставки от 25 дней	LOCTITE 243 *LOCTITE-243	1
30	N/A	Срок поставки от 21 дня	Not available for this vehicle	1
31	705500099	Срок поставки от 25 дней	OIL SEAL	1

№	№ OEM	наличие / срок поставки	Наименование	Кол-во в узле
32	705500251	Срок поставки от 25 дней	BALL BEARING	2
33	705500249	Срок поставки от 25 дней	RETAINING RING	1
34	705500250	Срок поставки от 25 дней	RH AXLE TUBE	1
35	705500099	Срок поставки от 25 дней	OIL SEAL	1
36	705500251	Срок поставки от 25 дней	BALL BEARING	2
37	705500249	Срок поставки от 25 дней	RETAINING RING	1
38	705500182	Срок поставки от 25 дней	LH AXLE TUBE	1
39	705500183	Срок поставки от 25 дней	RH AXLE	1
40	705500184	Срок поставки от 25 дней	LH AXLE	1
41	705400330	Срок поставки от 19 дней	Wheel Hub Ass'y. Includes 54 to 56	1
42	705500100	Срок поставки от 25 дней	WEAR RING	1
43	250300020	Срок поставки от 19 дней	Wheel stud	4
44	705500634	Срок поставки от 25 дней	RH REAR WHEEL HUB ASS Y	1
45	705500100	Срок поставки от 25 дней	WEAR RING	1
46	250300020	Срок поставки от 19 дней	Wheel stud	4
47	705600343	Срок поставки от 19 дней	BRAKE DISC	1
48	235381646	Срок поставки от 25 дней	SCREW-TORX CTSK.FL.HD.S.GRIP M	4
49	250200019	Срок поставки от 25 дней	WASHER	2
50	232291413	Срок поставки от 21 дня	Hex. Flanged Castellated Nut M18	2
51	250400016	Срок поставки от 19 дней	Cotter Pin	2
52	705500271	Срок поставки от 25 дней	JOINT TORIQUE *O-RING	2
53	250000085	Срок поставки от 19 дней	TORX SCREW M10 X 30	4
54	705500504	Срок поставки от 25 дней	BOUCHON VIDANGE*DRAIN PLUG	1
55	705500506	Срок поставки от 25 дней	RONDELLE CUIVRE*COPPER WASHER	1
56	705500565	Срок поставки от 25 дней	DIFFERENTIAL PROTECTOR	1
57	705500214	Срок поставки от 25 дней	JOINT PROTECTOR	1
58	207681644	Срок поставки от 25 дней	SCREW-HEX.FLANGE DIN.6921	2
59	233181414	Срок поставки от 25 дней	HEX. FLANGED NUT M8	2
60	250000060	Срок поставки от 25 дней	SCREW-HEX.FLANGE DIN.6921 S.GRIP	1
61	250200014	Срок поставки от 25 дней	WASHER-FLAT	1
62	207602544	Срок поставки от 25 дней	SCREW-HEX.FLANGE DIN.6921	7
63	233201414	В наличии	NUT-FLANGE ELASTIC DIN.6926	7
64	705400066	Срок поставки от 19 дней	Rubber Bellows	1
65	293750001	Срок поставки от 25 дней	TIE-RAP 94MM	1
66	705400012	Срок поставки от 25 дней	CAPUCHON ROUE *CAP-WHEEL	2
67	705500598	Срок поставки от 25 дней	PNEU ARRIERE *REAR TIRE	2
67	705500601	Срок поставки от 19 дней	Rear Tire. Traxter CVT STD	2

№	№ OEM	наличие / срок поставки	Наименование	Кол-во в узле
68	705500555	Срок поставки от 25 дней	REAR RIM	2
69	705400193	Срок поставки от 25 дней	SOUPAPE JANTE *RIM VALVE	2
70	250100042	Срок поставки от 25 дней	ECROU JANTE *WHEEL NUT	8
71	211200041	Срок поставки от 25 дней	WASHER ( 10	1
72	207681686	Срок поставки от 25 дней	HEX. FLANGED SCREW M8 X 16	1
73	293600011	Срок поставки от 25 дней	Synthetic Jet Pump Oil / ATV	1
74	293550010	Срок поставки от 27 дней	GREASE-SYNTH.	1
75	705500244	Срок поставки от 25 дней	TRAILER HOOK	1
76	293550010	Срок поставки от 27 дней	GREASE-SYNTH.	1
77	250000190	Срок поставки от 25 дней	TORX SCREW M10 X 33	8
78	293800005	Срок поставки от 25 дней	LOCTITE 271 *LOCTITE-271	1