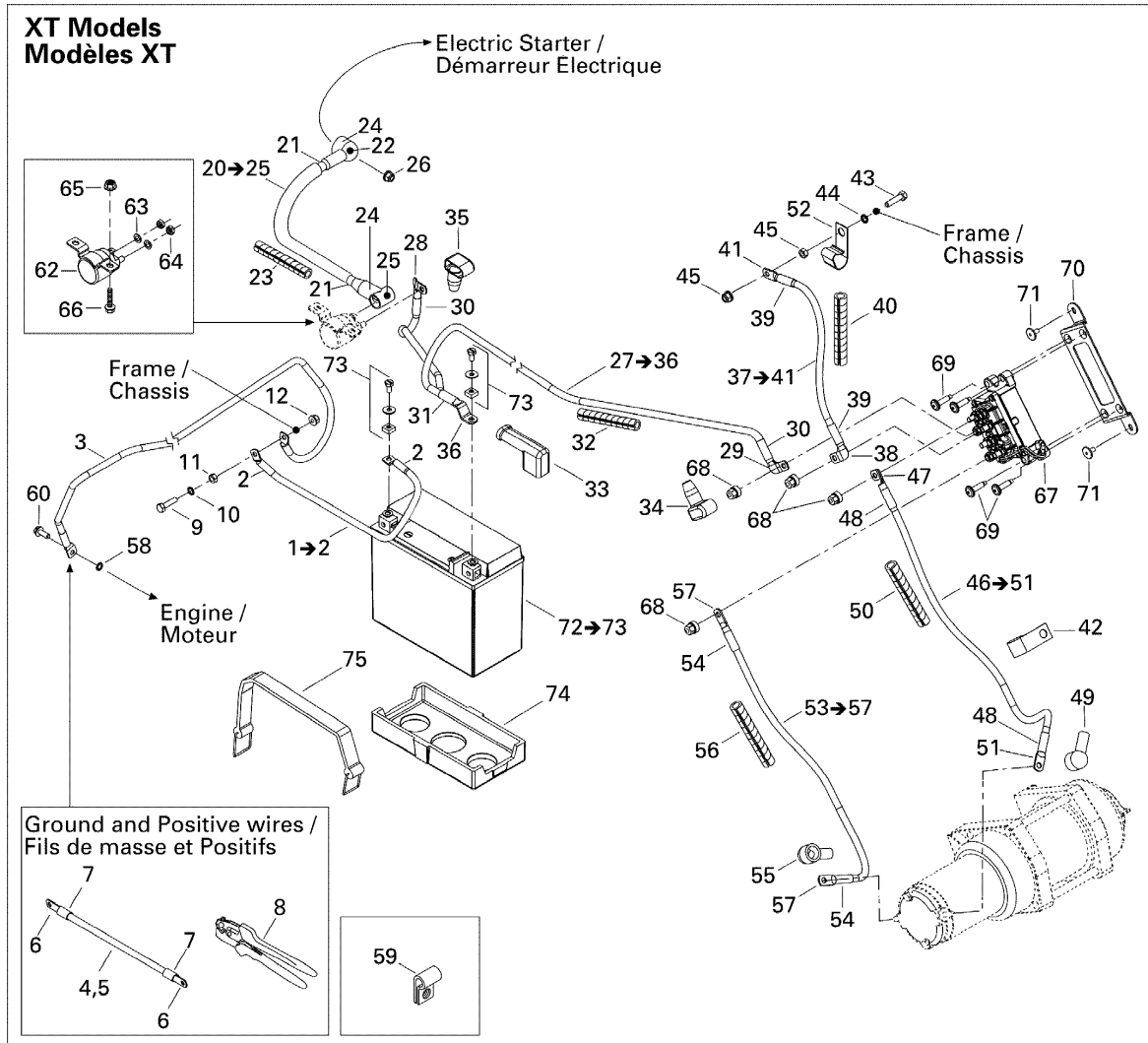
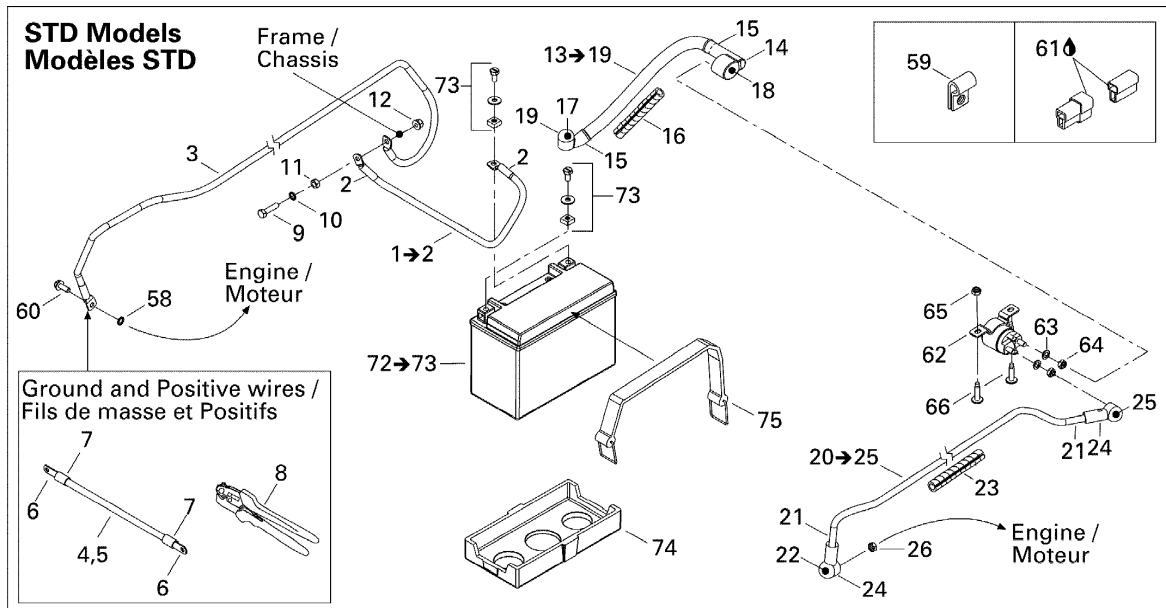


# СПИСОК ДЕТАЛЕЙ ДЛЯ "ELECTRICAL SYSTEM" BRP OUTLANDER 330\_400 STD 4 X 4

//OEM.MOTO-ALL.RU/

ТЕЛ.: +7 (495) 177-12-75



## СПИСОК ДЕТАЛЕЙ ДЛЯ "ELECTRICAL SYSTEM" BRP OUTLANDER

330\_400 STD 4 X 4

//ОЕМ.МОТО-ALL.RU/

ТЕЛ.: +7 (495) 177-12-75

№	№ OEM	наличие / срок поставки	Наименование	Кол-во в узле
1	710000259	Срок поставки от 35 дней	BATTERY GROUND CABLE	1
2	710000483	Срок поставки от 25 дней	GAINE THERMO. *SHRINK TUBING	1
3	XXX	Срок поставки от 21 дня	Не поставляется	1
4	278001680	Срок поставки от 35 дней	CABLE BATT.NOIR*CABLE-BATT.GROUND	1
5	278001690	Срок поставки от 35 дней	CABLE BATT.ROUG*CABLE-BATT.RED	1
6	278001776	Срок поставки от 35 дней	COSSE PLATE P/T*TERMINAL-FLAT	1
6	278001688	Срок поставки от 35 дней	TERMINAL-FLAT	1
6	278001687	Срок поставки от 35 дней	COSSE 90 G/T *TERMINAL-90 DEG.	1
6	278001686	Срок поставки от 35 дней	COSSE 45 G/T *TERMINAL-45 DEG.	1
6	278001685	Срок поставки от 35 дней	COSSE PLATE G/T*TERMINAL-FLAT	1
6	278001684	Срок поставки от 35 дней	COSSE 90 P/T *TERMINAL-90 DEG.	1
6	278001683	Срок поставки от 35 дней	COSSE 45 P/T *TERMINAL-45 DEG.	1
6	278001682	Срок поставки от 35 дней	COSSE PLATE P/T*TERMINAL-FLAT	1
7	278001692	Срок поставки от 19 дней	Heat Shrink	1
8	529035730	Срок поставки от 35 дней	PINCE SERTISSAG*PLIER-CRIMP	1
9	207162544	Срок поставки от 25 дней	SCREW-HEX.CAP DIN.933	1
10	234461608	Срок поставки от 25 дней	WASHER-LOCK SERRATED DIN.6798A	1
11	232061414	Срок поставки от 25 дней	NUT-HEXAGONAL DIN.934	1
12	233261414	В наличии	NUT-FLANGE ELASTIC DIN.6926	1
13	710000520	Срок поставки от 19 дней	POSITIVE CABLE	1
14	710000475	Срок поставки от 25 дней	OPEN BAREL 6.6 MM	1
15	710000483	Срок поставки от 25 дней	GAINE THERMO. *SHRINK TUBING	1
16	710000497	Срок поставки от 35 дней	GAINE *PROTECTOR TUBE	1
17	710000516	Срок поставки от 25 дней	CAPUCHON *CAP	1
18	710000523	Срок поставки от 19 дней	PROTECTOR CAP	1
19	710000518	Срок поставки от 25 дней	COSSE A ANNEAU *OPEN BARIL	1
20	XXX	Срок поставки от 21 дня	Не поставляется	1
21	710000483	Срок поставки от 25 дней	GAINE THERMO. *SHRINK TUBING	1
22	710000496	Срок поставки от 25 дней	CAPUCHON PROT *PROTECTOR CAP	1
23	710000497	Срок поставки от 35 дней	GAINE *PROTECTOR TUBE	1
24	710000530	Срок поставки от 19 дней	TERMINAL *TERMINAL	2
25	710000526	Срок поставки от 25 дней	CAPUCHON *CAP	1
26	232561600	В наличии	NUT-STOP ELASTIC DIN.985-A2	1

№	№ OEM	наличие / срок поставки	Наименование	Кол-во в узле
27	XXX	Срок поставки от 21 дня	Не поставляется	1
28	710000475	Срок поставки от 25 дней	OPEN BAREL 6.6 MM	1
29	710000476	Срок поставки от 25 дней	COSSE A ANNEAU *OPEN BARIL	1
30	710000483	Срок поставки от 25 дней	GAINЕ THERMO. *SHRINK TUBING	1
31	275500578	Срок поставки от 19 дней	GAINЕ THERMO. *SHRINK TUBING	1
32	710000497	Срок поставки от 35 дней	GAINЕ *PROTECTOR TUBE	1
33	710000516	Срок поставки от 25 дней	CAPUCHON *CAP	1
34	710000522	Срок поставки от 19 дней	Protector Cap	1
35	710000523	Срок поставки от 19 дней	PROTECTOR CAP	1
36	710000519	Срок поставки от 25 дней	COSSE A ANNEAU *OPEN BARIL	1
37	710000455	Срок поставки от 25 дней	CABLE NEGATIF *NEGATIVE CABLE	1
38	710000476	Срок поставки от 25 дней	COSSE A ANNEAU *OPEN BARIL	1
39	710000483	Срок поставки от 25 дней	GAINЕ THERMO. *SHRINK TUBING	1
40	710000497	Срок поставки от 35 дней	GAINЕ *PROTECTOR TUBE	1
41	710000530	Срок поставки от 19 дней	TERMINAL *TERMINAL	1
42	705600311	Срок поставки от 25 дней	ATTACHE *CLAMP	1
43	207162044	В наличии	SCREW-HEX.CAP DIN.933	1
44	234461608	Срок поставки от 25 дней	WASHER-LOCK SERRATED DIN.6798A	1
45	232061414	Срок поставки от 25 дней	NUT-HEXAGONAL DIN.934	2
46	710000451	Срок поставки от 35 дней	CABLE POSITIF *CABLE-POSITIVE	1
47	710000476	Срок поставки от 25 дней	COSSE A ANNEAU *OPEN BARIL	1
48	710000483	Срок поставки от 25 дней	GAINЕ THERMO. *SHRINK TUBING	1
49	710000494	Срок поставки от 19 дней	Protector Cap	1
50	710000497	Срок поставки от 35 дней	GAINЕ *PROTECTOR TUBE	1
51	710000530	Срок поставки от 19 дней	TERMINAL *TERMINAL	1
52	705600311	Срок поставки от 25 дней	ATTACHE *CLAMP	1
53	710000454	Срок поставки от 25 дней	CABLE POSITIF *CABLE-POSITIVE	1
54	710000483	Срок поставки от 25 дней	GAINЕ THERMO. *SHRINK TUBING	1
55	710000494	Срок поставки от 19 дней	Protector Cap	1
56	710000497	Срок поставки от 35 дней	GAINЕ *PROTECTOR TUBE	1
57	710000530	Срок поставки от 19 дней	TERMINAL *TERMINAL	2
58	234461608	Срок поставки от 25 дней	WASHER-LOCK SERRATED DIN.6798A	1
59	414227300	Срок поставки от 25 дней	CLIP - SPRING	3
60	207561644	Срок поставки от 25 дней	SCREW-HEX.FLANGE DIN.6921 S.GR	1
61	293550004	Срок поставки от 25 дней	GREASE-DIELECT DC4	1
62	515176011	Срок поставки от 25 дней	SOLENOIDE DEM. *RELAY-STARTER	1
63	234161601	Срок поставки от 25 дней	WASHER-LOCK HELICAL DIN.127B-A	1
64	232061600	Срок поставки от 25 дней	NUT-HEXAGONAL DIN.934A2	2
65	233261414	В наличии	NUT-FLANGE ELASTIC DIN.6926	2
66	207661644	Срок поставки от 25 дней	SCREW-HEX.FLANGE DIN.6921	2

№	№ OEM	наличие / срок поставки	Наименование	Кол-во в узле
67	710000826	Срок поставки от 19 дней	Winch Solenoid. XT	1
68	232561414	Срок поставки от 25 дней	NUT-STOP ELASTIC DIN.985	4
69	250000081	Срок поставки от 25 дней	SCREW-TORX BUTTON HEAD M6 X 25	4
70	705200773	Срок поставки от 19 дней	WINCH RELAY BRACKET	1
71	390406500	Срок поставки от 25 дней	RIVET-POP 3/16	2
72	710000283	Срок поставки от 25 дней	BATTERIE 13 AMP*BATTERY-13 AMP (WET	1
72	410301203	Срок поставки от 25 дней	BATTERIE YTX20LBS*BATTERY18AMPS(WET	1
73	295500849	Срок поставки от 25 дней	ENS. BOULON BA*FASTENER BATTERY KIT	2
74	710000279	Срок поставки от 25 дней	TAMPON BATTERIE*INSULATOR PAD	1
75	293850080	Срок поставки от 19 дней	Rubber strap	1