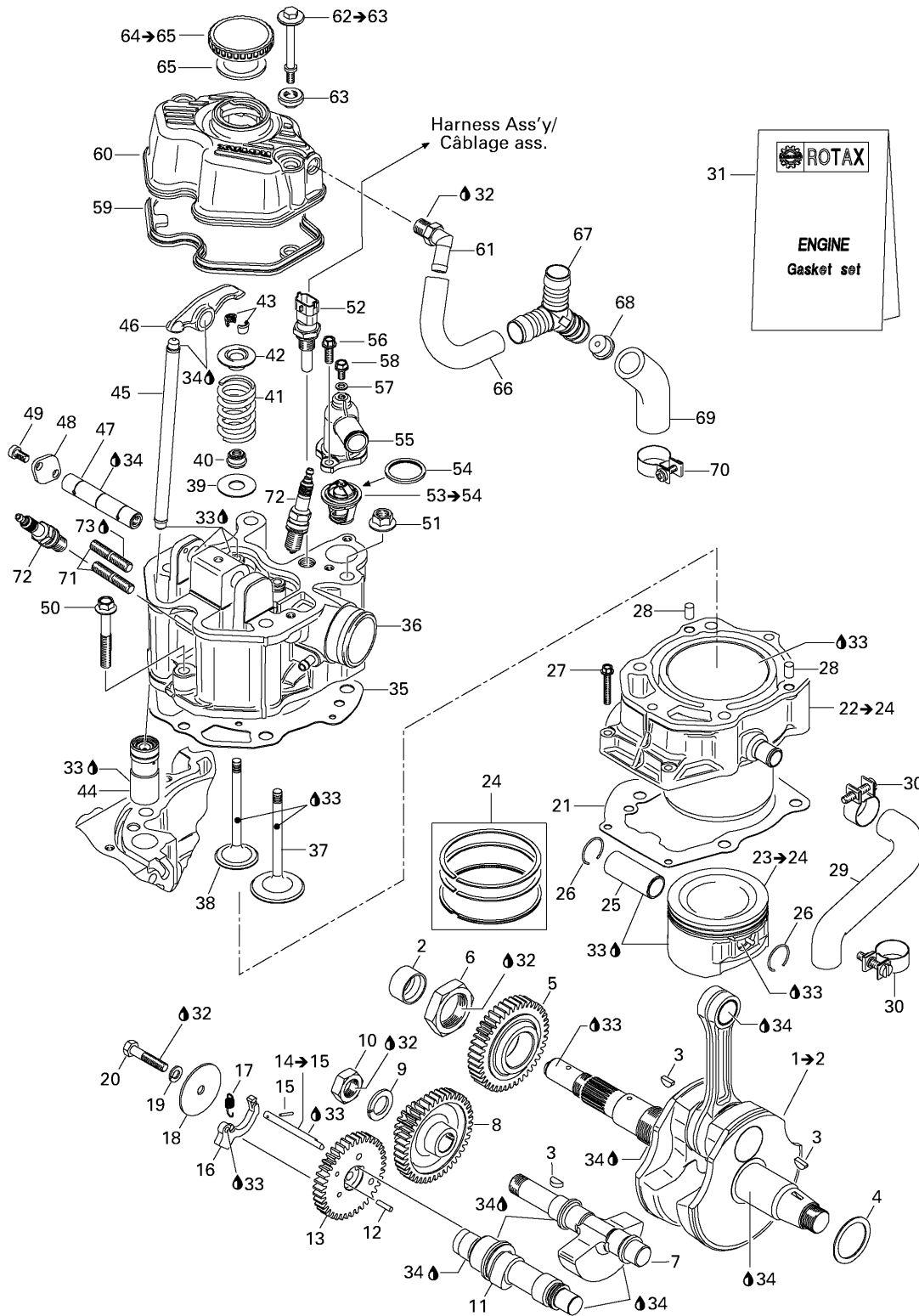


СПИСОК ДЕТАЛЕЙ ДЛЯ "CRANKSHAFT, PISTONS AND CYLINDER" BRP TRAXTER XL

//OEM.MOTO-ALL.RU/

ТЕЛ.: +7 (495) 177-12-75



СПИСОК ДЕТАЛЕЙ ДЛЯ "CRANKSHAFT, PISTONS AND CYLINDER" BRP TRAXTER XL

//OEM.MOTO-ALL.RU/

ТЕЛ.: +7 (495) 177-12-75

№	№ OEM	наличие / срок поставки	Наименование	Кол-во в узле
1	420295893	Срок поставки от 25 дней	CRANKSHAFT ASS Y	1
2	420247070	Срок поставки от 25 дней	SPACER	1
3	420246570	Срок поставки от 25 дней	CLAVETTE *KEY-WOODRUFF	3
4	420427505	Срок поставки от 25 дней	WASHER-ADJUSTING DIN.988	1