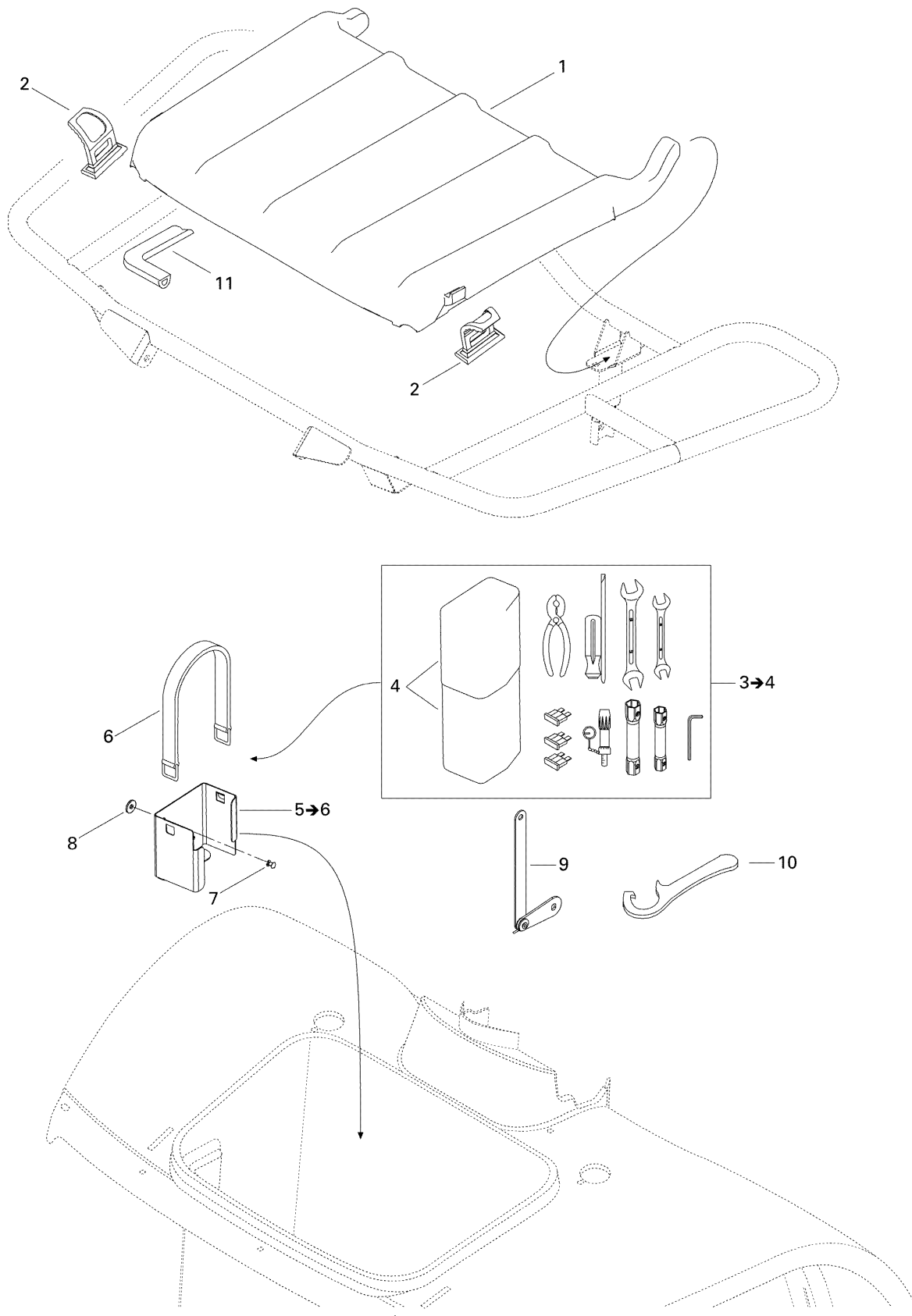


СПИСОК ДЕТАЛЕЙ ДЛЯ "FRONT TRAY" BRP TRAXTER MAX STD AND MAX XT

//OEM.MOTO-ALL.RU/

ТЕЛ.: +7 (495) 177-12-75



СПИСОК ДЕТАЛЕЙ ДЛЯ "FRONT TRAY" BRP TRAXTER MAX STD AND MAX XT

//OEM.MOTO-ALL.RU/

ТЕЛ.: +7 (495) 177-12-75

№	№ OEM	наличие / срок поставки	Наименование	Кол-во в узле
1	708200033	Срок поставки от 19 дней	STORAGE COVER	1
2	708200003	Срок поставки от 25 дней	LOQUET COUV. *LATCH-COVER	2
3	704700084	Срок поставки от 19 дней	TOOL KIT	1
4	708200041	Срок поставки от 19 дней	Tool box	1
5	708200007	Срок поставки от 35 дней	SUPPORT TRAY ASS Y	1
6	293850080	Срок поставки от 19 дней	Rubber strap	1
7	390402300	Срок поставки от 25 дней	RIVET-POP 3/16	2
8	391301600	Срок поставки от 25 дней	WASHER	2
9	529035599	Срок поставки от 25 дней	TRANSMISSION WRENCH ASS Y	1
10	529007800	Срок поставки от 35 дней	CLE AMORTISSEUR*WRENCH-SHOCK	1
11	293200017	Срок поставки от 25 дней	SEAL-NEOPRENE	1