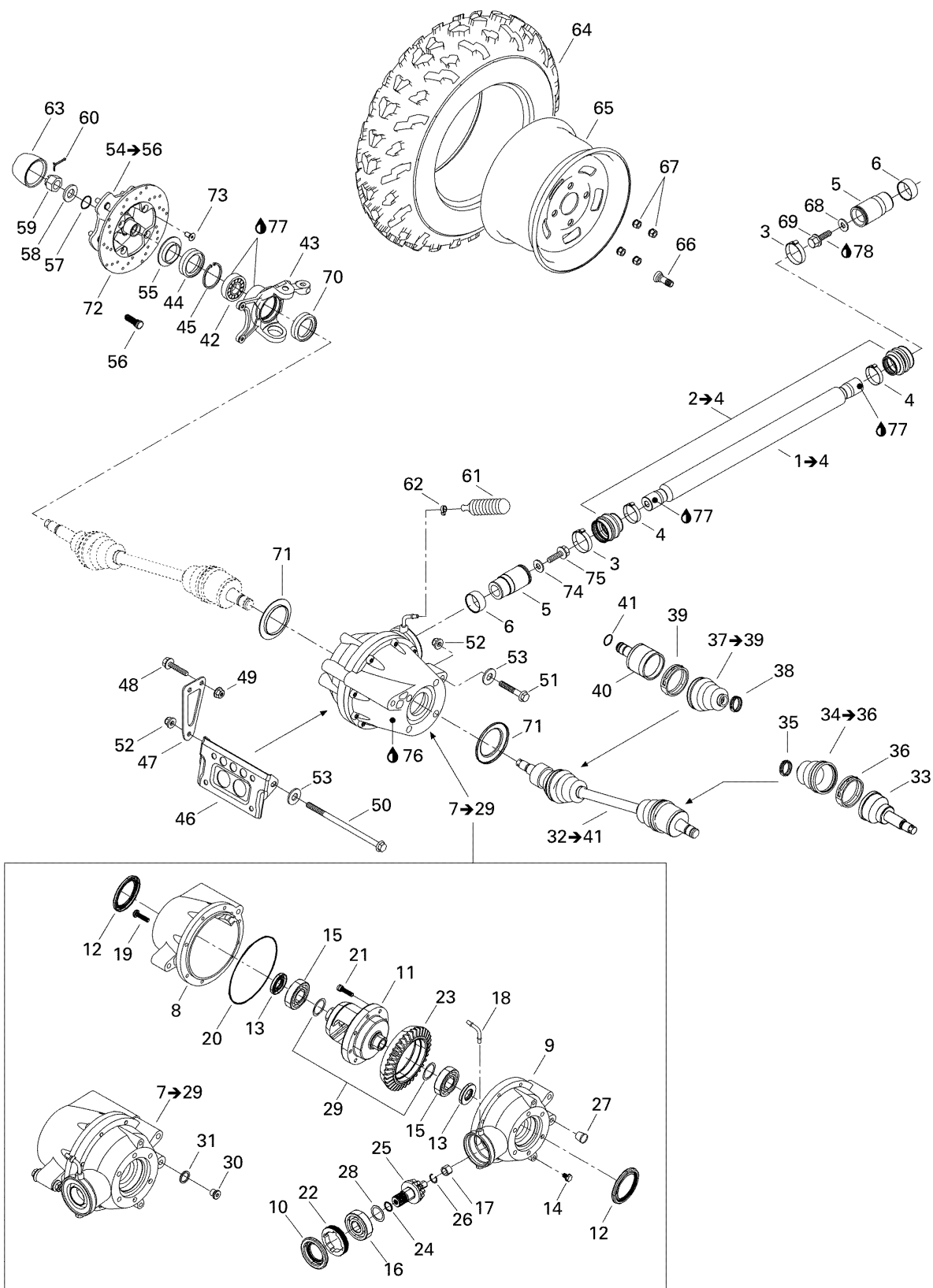


СПИСОК ДЕТАЛЕЙ ДЛЯ "DRIVE SYSTEM, FRONT" BRP TRAXTER AUTO STD AND XT

//OEM.MOTO-ALL.RU/

ТЕЛ.: +7 (495) 177-12-75



СПИСОК ДЕТАЛЕЙ ДЛЯ "DRIVE SYSTEM, FRONT" BRP TRAXTER AUTO STD AND XT

//OEM.MOTO-ALL.RU/

ТЕЛ.: +7 (495) 177-12-75

| № | № OEM | наличие / срок поставки | Наименование | Кол-во в узле |
|----|-----------|--------------------------|--|---------------|
| 1 | 705400195 | Срок поставки от 19 дней | DRIVE AXLE. INCLUDES ITEMS 1 TO 4 | 1 |
| 2 | 703500255 | Срок поставки от 19 дней | ENS.PROT.CAOU.*RUBBER BOOT KIT | 2 |
| 3 | 293650138 | Срок поставки от 25 дней | BRIDE SERRAGE *CLAMP-OETIKER | 2 |
| 4 | 705400148 | Срок поставки от 19 дней | Collar | 2 |
| 5 | 705400149 | Срок поставки от 19 дней | Coupling Sleeve | 2 |
| 6 | 705400036 | Срок поставки от 25 дней | BAGUE D USURE *WEAR RING | 2 |
| 7 | 705400264 | Срок поставки от 19 дней | Front Differential Ass'y. Includes 7 - 29. | 1 |
| 8 | 705400099 | Срок поставки от 35 дней | FRONT COVER | 1 |
| 9 | 705500515 | Срок поставки от 25 дней | PINION REAR COVER | 1 |
| 10 | 705400027 | Срок поставки от 25 дней | JOINT ETANCHE *OIL SEAL | 1 |
| 11 | 705400004 | Срок поставки от 19 дней | Differential | 1 |
| 12 | 705400019 | Срок поставки от 25 дней | OIL SEAL | 2 |
| 13 | 705500255 | Срок поставки от 25 дней | JOINT ETANCHE *OIL SEAL | 2 |
| 14 | 705500245 | Срок поставки от 19 дней | Сливная пробка | 1 |
| 15 | 705500259 | Срок поставки от 25 дней | ROULEMENT BILLE*BALL BEARING | 2 |
| 16 | 705500260 | Срок поставки от 25 дней | ROULEMENT BILLE*BALL BEARING | 1 |
| 17 | 705500261 | Срок поставки от 25 дней | ROULEMENT AIGUI*NEEDLE BEARING | 1 |
| 18 | 705500262 | Срок поставки от 25 дней | SOUPAPE VENTIL *VALVE-VENT | 1 |
| 19 | 705500264 | Срок поставки от 25 дней | VIS *SCREW | 8 |
| 20 | 705500265 | Срок поставки от 25 дней | ANNEAU ETANCHE *SEAL | 1 |
| 21 | 705400101 | Срок поставки от 25 дней | VIS COURONNE *SCREW-RING GEAR | 8 |
| 22 | 705500266 | Срок поставки от 19 дней | Гайка | 1 |
| 23 | 705400103 | Срок поставки от 19 дней | Gear (36 Teeth) | 1 |
| 24 | 705500267 | Срок поставки от 25 дней | JOINT TORIQUE *O-RING | 1 |
| 25 | 705500268 | Срок поставки от 19 дней | Шестерня 10 зубов | 1 |
| 26 | 705500269 | Срок поставки от 25 дней | ANNEAU RETENUE *RING-RETAINING | 1 |
| 27 | 705500516 | Срок поставки от 25 дней | BOUCHON *PLUG | 1 |
| 28 | 703500049 | Срок поставки от 25 дней | ENS. CALE PINI*PINION SHIM KIT | 1 |
| 29 | 705500079 | Срок поставки от 19 дней | Differential shim (.022") | 1 |
| 30 | 705500504 | Срок поставки от 25 дней | BOUCHON VIDANGE*DRAIN PLUG | 1 |

| № | № OEM | наличие / срок поставки | Наименование | Кол-во в узле |
|----------|--------------|--------------------------------|----------------------------------|--------------------------|
| 31 | 705500506 | Срок поставки от 25 дней | RONDELLE CUIVRE*COPPER WASHER | 1 |
| 32 | 705400125 | Срок поставки от 25 дней | RH CV JOINT | 1 |