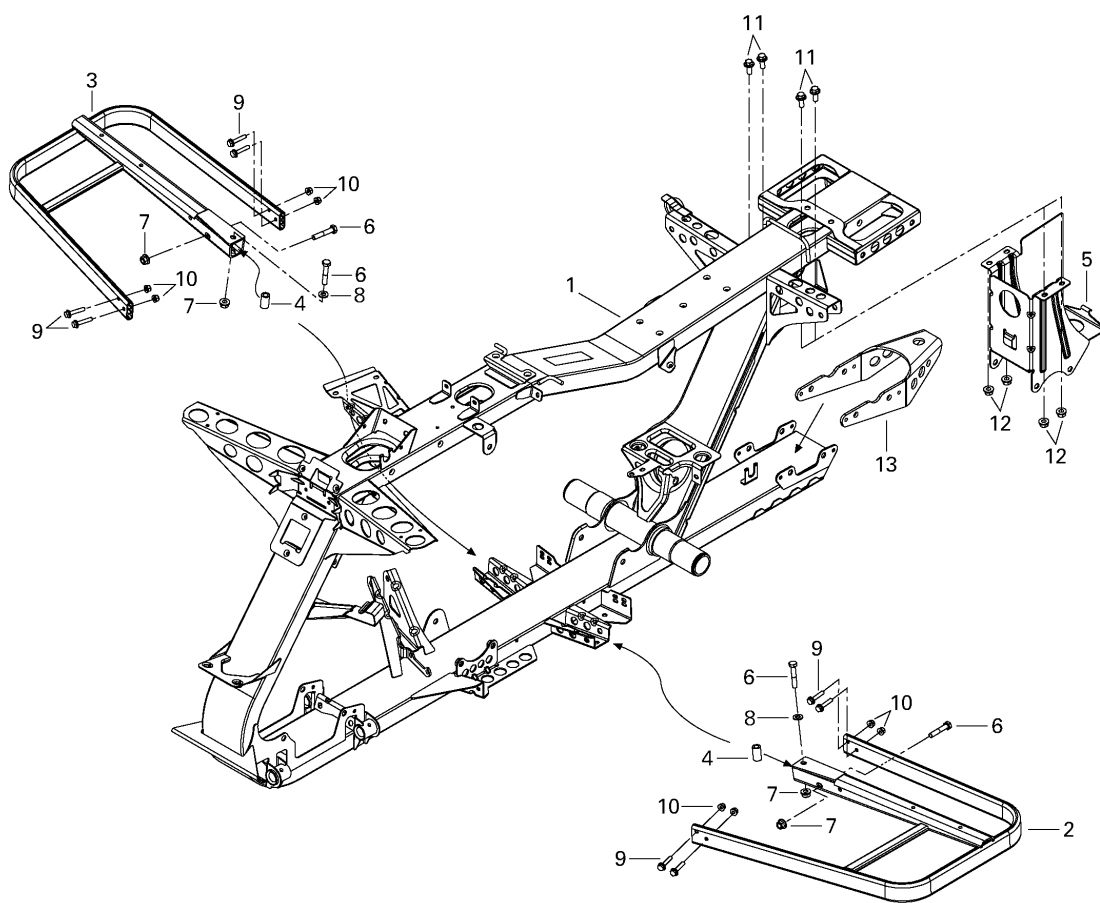


СПИСОК ДЕТАЛЕЙ ДЛЯ "FRAME" BRP OUTLANDER 330_400 STD 2 X 4

//OEM.MOTO-ALL.RU/

ТЕЛ.: +7 (495) 177-12-75



СПИСОК ДЕТАЛЕЙ ДЛЯ "FRAME" BRP OUTLANDER 330_400 STD 2 X 4

//OEM.MOTO-ALL.RU/

ТЕЛ.: +7 (495) 177-12-75

№	№ OEM	наличие / срок поставки	Наименование	Кол-во в узле
1	705200778	Срок поставки от 19 дней	Frame	1
2	705200526	Срок поставки от 19 дней	LH FOOTREST	1
3	705200529	Срок поставки от 35 дней	RH FOOTREST	1
4	705200645	Срок поставки от 35 дней	FOOTREST BUSHING	2
5	705200814	Срок поставки от 19 дней	SUPP.BATT.PEINTBATT.SUP.PAINT	1
6	207685044	Срок поставки от 25 дней	SCREW-HEX.FLANGE DIN.6921	4
7	233081416	Срок поставки от 25 дней	NUT-FLANGE HEXAGONAL DIN.6927	4
8	234082410	Срок поставки от 3 дней	WASHER-FLAT DIN.9021B	2
9	207663044	Срок поставки от 21 дня	Винт	8
10	233261414	В наличии	NUT-FLANGE ELASTIC DIN.6926	8
11	207682046	Срок поставки от 25 дней	SCREW-HEX.FLANGE DIN.6921	4
12	233281414	В наличии	NUT-FLANGE ELASTIC DIN.6926	4
13	705200670	Срок поставки от 19 дней	Trailer hook	1