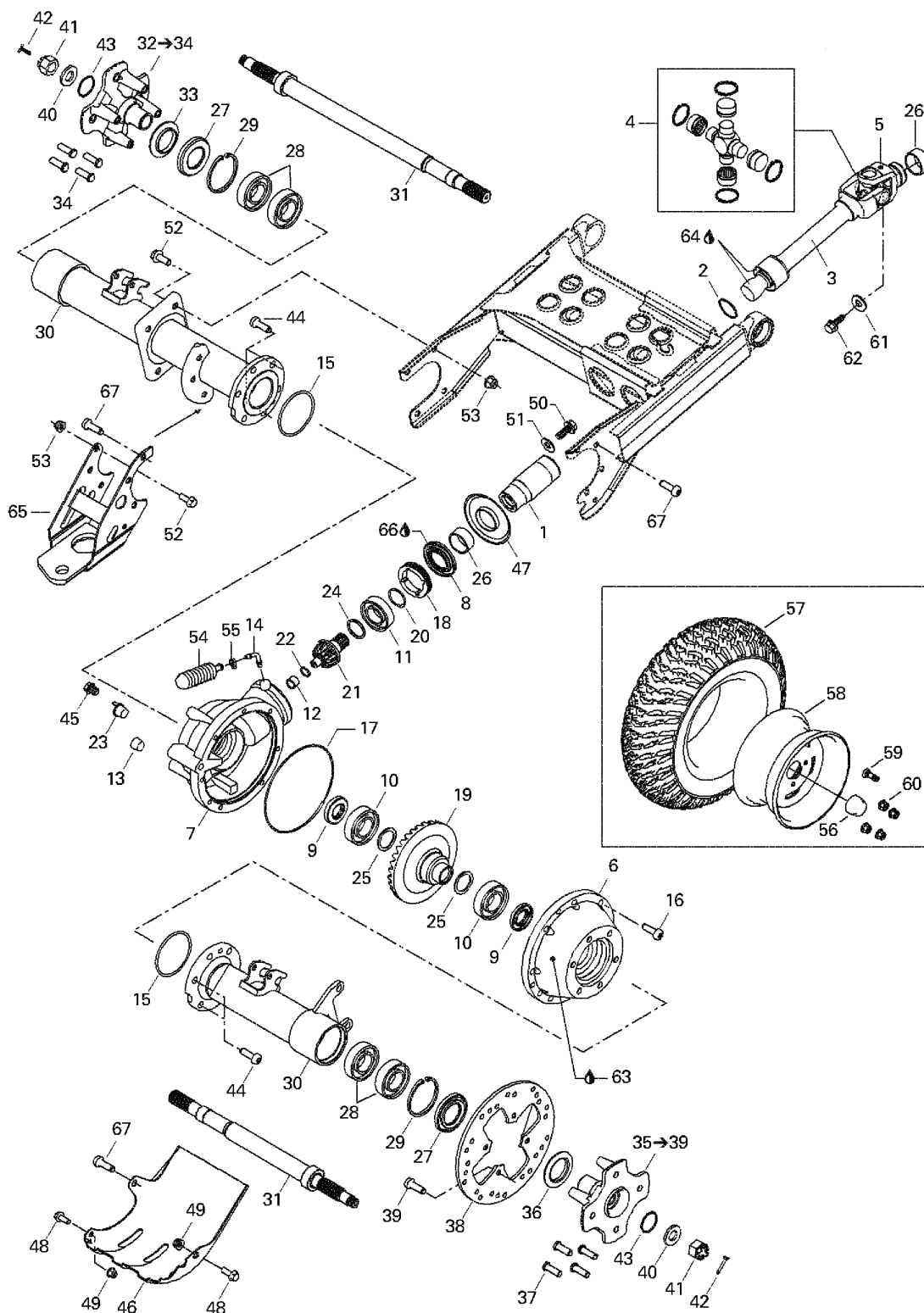


СПИСОК ДЕТАЛЕЙ ДЛЯ "DRIVE SYSTEM, REAR" BRP TRAXTER XT

//OEM.MOTO-ALL.RU/

ТЕЛ.: +7 (495) 177-12-75



СПИСОК ДЕТАЛЕЙ ДЛЯ "DRIVE SYSTEM, REAR" BRP TRAXTER XT

//OEM.MOTO-ALL.RU/

ТЕЛ.: +7 (495) 177-12-75

№	№ OEM	наличие / срок поставки	Наименование	Кол-во в узле
1	705500380	Срок поставки от 19 дней	Coupler. Includes 1 to 2	1
2	705500315	Срок поставки от 25 дней	SEALING RING	1
3	705500168	Срок поставки от 19 дней	Drive Axle. Includes 3 to 5	1
4	703500002	Срок поставки от 19 дней	Universal Joint Packing Kit	1
5	705500348	Срок поставки от 25 дней	JOINT FIXE *JOINT-FIX	1
6	705500175	Срок поставки от 35 дней	REAR COVER	1
7	705500233	Срок поставки от 19 дней	Differential Carrier	1
8	705500248	Срок поставки от 25 дней	OIL SEAL	1
9	705500255	Срок поставки от 25 дней	JOINT ETANCHE *OIL SEAL	2
10	705500259	Срок поставки от 25 дней	ROULEMENT BILLE*BALL BEARING	2
11	705500260	Срок поставки от 25 дней	ROULEMENT BILLE*BALL BEARING	1
12	705500261	Срок поставки от 25 дней	ROULEMENT AIGUI*NEEDLE BEARING	1
13	705500245	Срок поставки от 19 дней	Сливная пробка	1
14	705500262	Срок поставки от 25 дней	SOUPAPE VENTIL *VALVE-VENT	1
15	705500263	Срок поставки от 25 дней	O-RING	2
16	705500264	Срок поставки от 25 дней	VIS *SCREW	8
17	705500265	Срок поставки от 25 дней	ANNEAU ETANCHE *SEAL	1
18	705500266	Срок поставки от 19 дней	Гайка	1
19	705500223	Срок поставки от 19 дней	Gear (36 Teeth)	1
20	705500267	Срок поставки от 25 дней	JOINT TORIQUE *O-RING	1
21	705500268	Срок поставки от 19 дней	Шестерня 10 зубов	1
22	705500269	Срок поставки от 25 дней	ANNEAU RETENUE *RING-RETAINING	1
23	705500246	Срок поставки от 35 дней	PROTECTOR PLUG	1
24	705500075	Срок поставки от 19 дней	CALE EPAISSEUR *SHIM-PINION GEAR	1
25	705500079	Срок поставки от 19 дней	Differential shim (.022")	1
26	705400036	Срок поставки от 25 дней	BAGUE D USURE *WEAR RING	2
27	705500099	Срок поставки от 25 дней	OIL SEAL	2
28	705500251	Срок поставки от 25 дней	BALL BEARING	4
29	705500249	Срок поставки от 25 дней	RETAINING RING	2
30	705500250	Срок поставки от 25 дней	RH AXLE TUBE	1