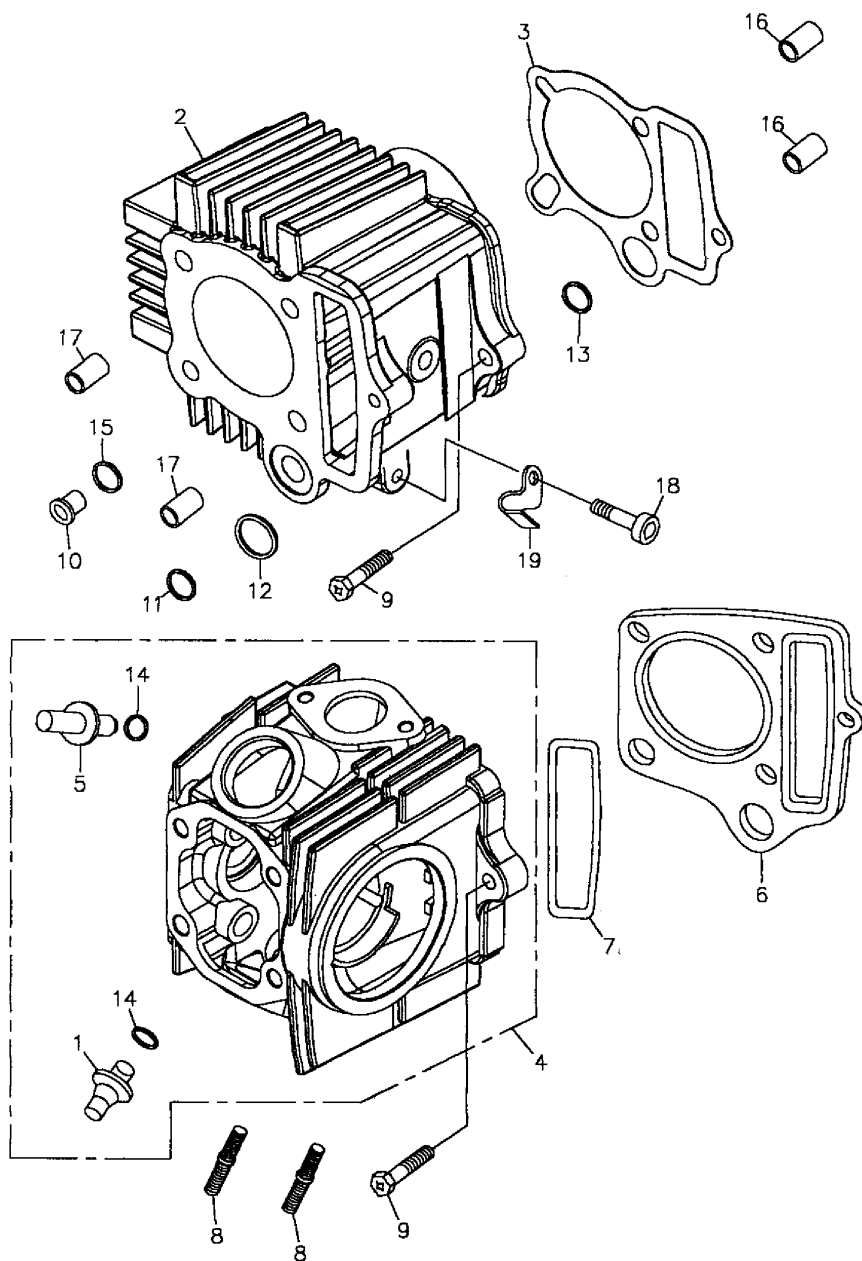


# СПИСОК ДЕТАЛЕЙ ДЛЯ "CYLINDER, CYLINDER HEAD 172-02" BRP MINI DS 90 4-STROKES

//OEM.MOTO-ALL.RU/

ТЕЛ.: +7 (495) 177-12-75

## CYLINDER , CYLINDER HEAD



# СПИСОК ДЕТАЛЕЙ ДЛЯ "CYLINDER, CYLINDER HEAD 172-02" BRP MINI DS 90 4-STROKES

//OEM.MOTO-ALL.RU/

ТЕЛ.: +7 (495) 177-12-75

№	№ OEM	наличие / срок поставки	Наименование	Кол-во в узле
1	A12206152000	Срок поставки от 35 дней	EXHAUST VALVE GUIDE	1
2	A12101152000	Срок поставки от 25 дней	CYLINDER COMP.	1
3	A12191152000	Срок поставки от 25 дней	CYLINDER GASKET	1
4	A12201152000	Срок поставки от 35 дней	CYLINDER HEAD COMP.	1
5	A12204152000	Срок поставки от 25 дней	INTAKE VALVE GUIDE	1
6	A12251152000	Срок поставки от 25 дней	CYLINDER HEAD GASKET	1
7	A12255152000	Срок поставки от 25 дней	CAM CHAIN CHAMBER SEAL	1
8	A9100106032	Срок поставки от 35 дней	STUD BOLT M6X32	2
9	A9100006023	Срок поставки от 19 дней	HEXAGONAL SOCKET BOLT M6X23	2
10	A96401060810	Срок поставки от 25 дней	COLLAR	1
11	A964011114016	Срок поставки от 25 дней	COLLAR	1
12	A91314152000	Срок поставки от 35 дней	OIL-RING	1
13	A941021619020	Срок поставки от 25 дней	RUBBER GASKET	1
14	A9130912000A	Срок поставки от 25 дней	OIL RING	2
15	A941020912015	Срок поставки от 25 дней	RUBBER GASKET	1
16	A9430108120	Срок поставки от 25 дней	DOWEL PIN	2
17	A9430108140	Срок поставки от 25 дней	DOWEL PIN	2
18	A9100006010	Срок поставки от 19 дней	HEXAGONAL SOCKET BOLT M6X10	1
19	A11351104000	Срок поставки от 35 дней	CARBURETOR TUBE BRACKET	1