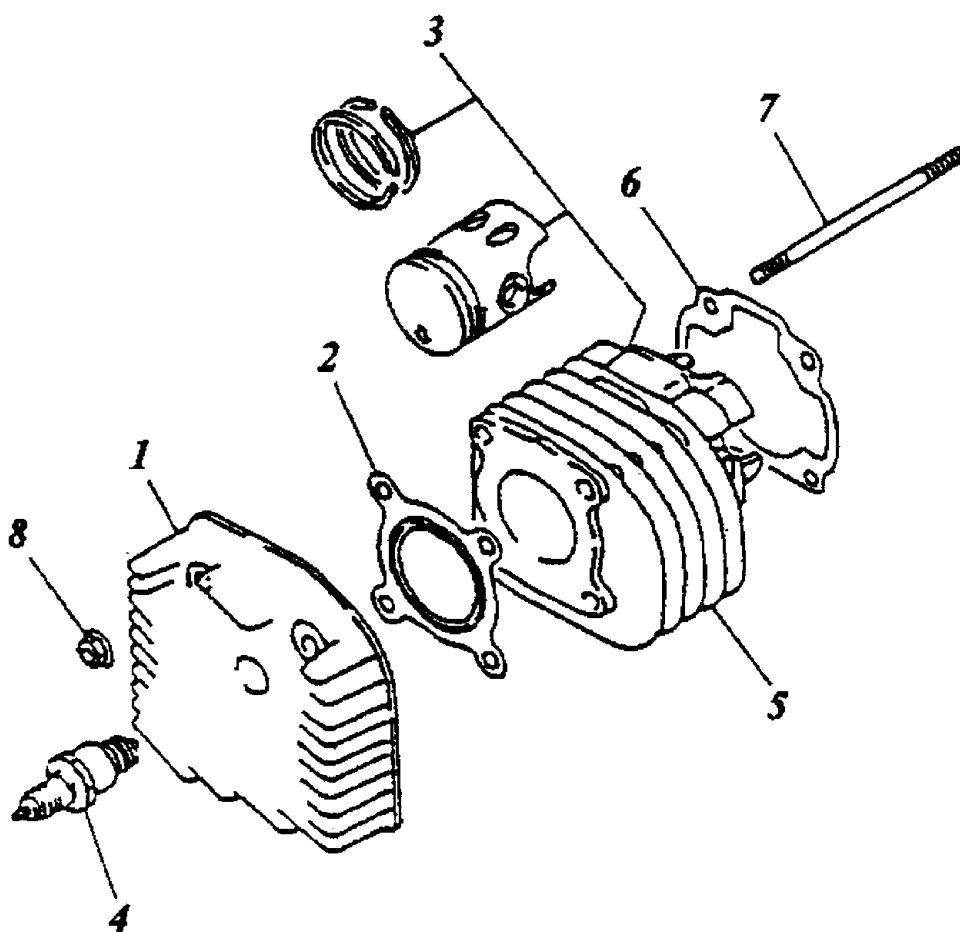


СПИСОК ДЕТАЛЕЙ ДЛЯ "CYLINDER, CYLINDER HEAD 166-01" BRP MINI DS 50 2-STROKES

//OEM.MOTO-ALL.RU/

ТЕЛ.: +7 (495) 177-12-75

CYLINDER, CYLINDER HEAD



СПИСОК ДЕТАЛЕЙ ДЛЯ "CYLINDER, CYLINDER HEAD 166-01" BRP MINI DS 50 2-STROKES

//OEM.MOTO-ALL.RU/

ТЕЛ.: +7 (495) 177-12-75

№	№ OEM	наличие / срок поставки	Наименование	Кол-во в узле
1	A12201116000	Срок поставки от 25 дней	TETE-CYLINDRE *HEAD-CYLINDER	1
2	A12251116000	Срок поставки от 35 дней	CYLINDER HEAD GASKET	1
3	A12301116000	Срок поставки от 25 дней	CYLINDER COMP.	1
4	A9807610100A	Срок поставки от 19 дней	Resistance Spark Plug	1
5	A12101116000	Срок поставки от 25 дней	CYLINDER	1
6	A12191116000	Срок поставки от 25 дней	CYLINDER GASKET	1
7	A9100107110	Срок поставки от 35 дней	STUD BOLT M7X110	4
8	A9405007000	Срок поставки от 25 дней	HEX.FLANGE NUT WITH SERRATION M7	4