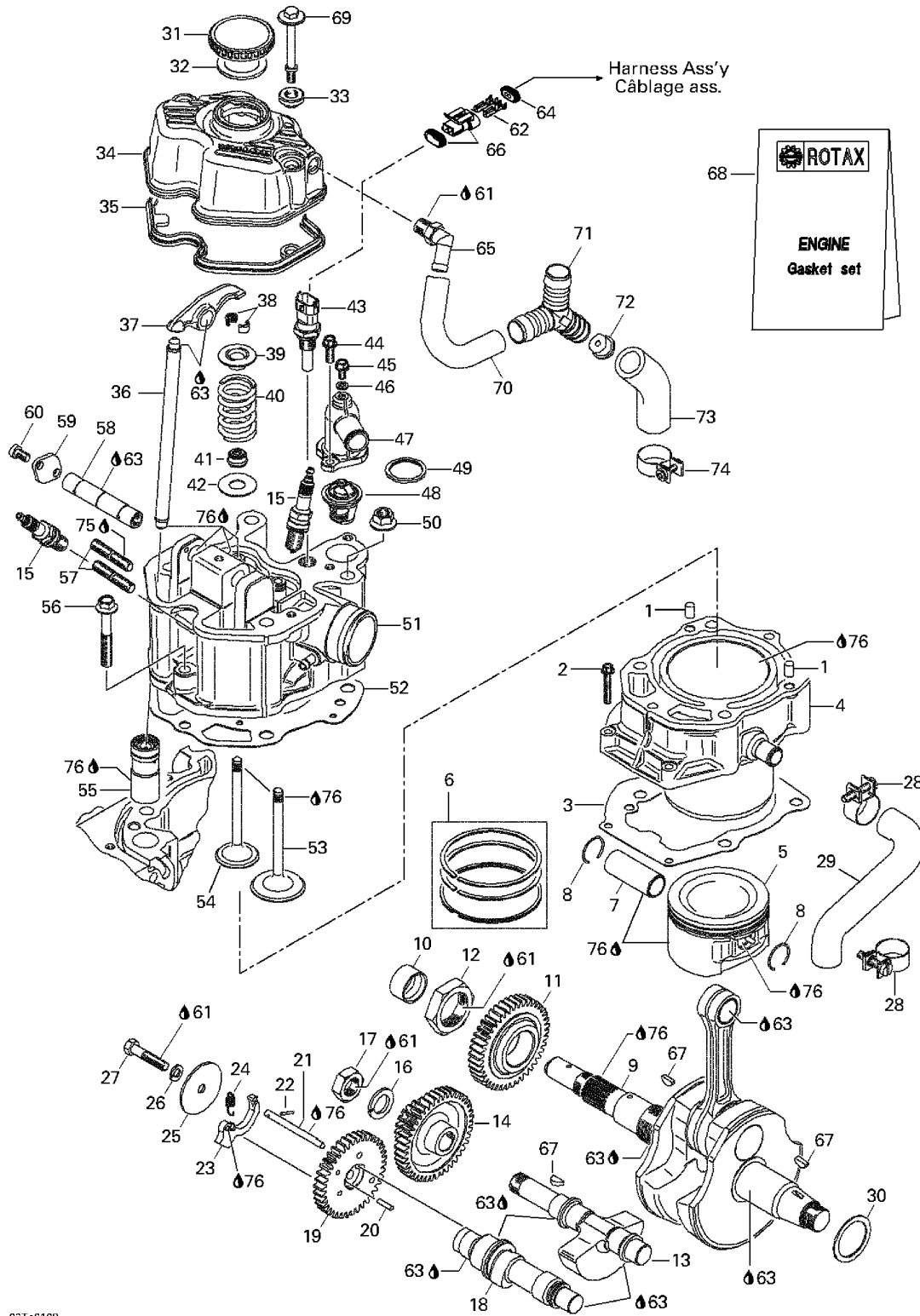


СПИСОК ДЕТАЛЕЙ ДЛЯ "CRANKSHAFT, PISTONS AND CYLINDER" BRP TRAXTER XL 7448_7489

//OEM.MOTO-ALL.RU/

ТЕЛ.: +7 (495) 177-12-75



СПИСОК ДЕТАЛЕЙ ДЛЯ "CRANKSHAFT, PISTONS AND CYLINDER" BRP TRAXTER XL 7448_7489

//OEM.MOTO-ALL.RU/

ТЕЛ.: +7 (495) 177-12-75

№	№ OEM	наличие / срок поставки	Наименование	Кол-во в узле
1	290632010	Срок поставки от 19 дней	Pin M8 x 12	2
2	711941126	Срок поставки от 19 дней	Hex. Flanged Screw M6 x 35	3
3	711650430	Срок поставки от 19 дней	Gasket, Cylinder	1
4	711613177	Срок поставки от 19 дней	Cylinder/Piston	1
5	711296110	Срок поставки от 19 дней	Piston 89 mm & Ring Set. Includes 5 - .	1
6	711296114	Срок поставки от 19 дней	Piston Ring Set	1
7	711216225	Срок поставки от 19 дней	Piston Pin	1
8	711245431	Срок поставки от 19 дней	Circlip 22 mm	2
9	711295893	Срок поставки от 19 дней	Crankshaft Ass'y. Includes 1 - 2.	1
10	711247070	Срок поставки от 19 дней	Spacer	1
11	711635011	Срок поставки от 19 дней	Mating Gear (42 Tooth)	1
12	711842605	Срок поставки от 19 дней	Nut Hex. M34	1
13	711220470	Срок поставки от 19 дней	Balance Shaft	1
14	711635100	Срок поставки от 19 дней	Balancing Gear Double	1
15	707000008	В наличии	DR8EA PLUG	2
16	290945757	Срок поставки от 19 дней	Lock Washer 18 mm	1
17	420942220	Срок поставки от 25 дней	NUT-HEX.M18	1
18	711220462	Срок поставки от 19 дней	Cam Shaft	1
19	711634956	Срок поставки от 19 дней	Cam Shaft Gear (38 Tooth)	1
20	420232420	Срок поставки от 25 дней	GOUPILLE AIGUI *PIN-NEEDLE	1
21	711220615	Срок поставки от 19 дней	Deko Shaft Ass'y	1
22	XXX	Срок поставки от 21 дня	Не поставляется	1
23	711231050	Срок поставки от 19 дней	Centrifugal Weight	1
24	711239570	Срок поставки от 19 дней	Tension Spring	1
25	711244260	Срок поставки от 19 дней	Rondelle	1
26	420945752	Срок поставки от 25 дней	WASHER-LOCK DIN.128	1
27	207084044	Срок поставки от 25 дней	SCREW-HEX.CAP DIN.931	1
28	711951760	Срок поставки от 19 дней	Clamp	2
29	711222285	Срок поставки от 19 дней	Water Cooling Hose	1
30	711427505	Срок поставки от 19 дней	Adjusting Washer 35 x 45 x 1.3	1