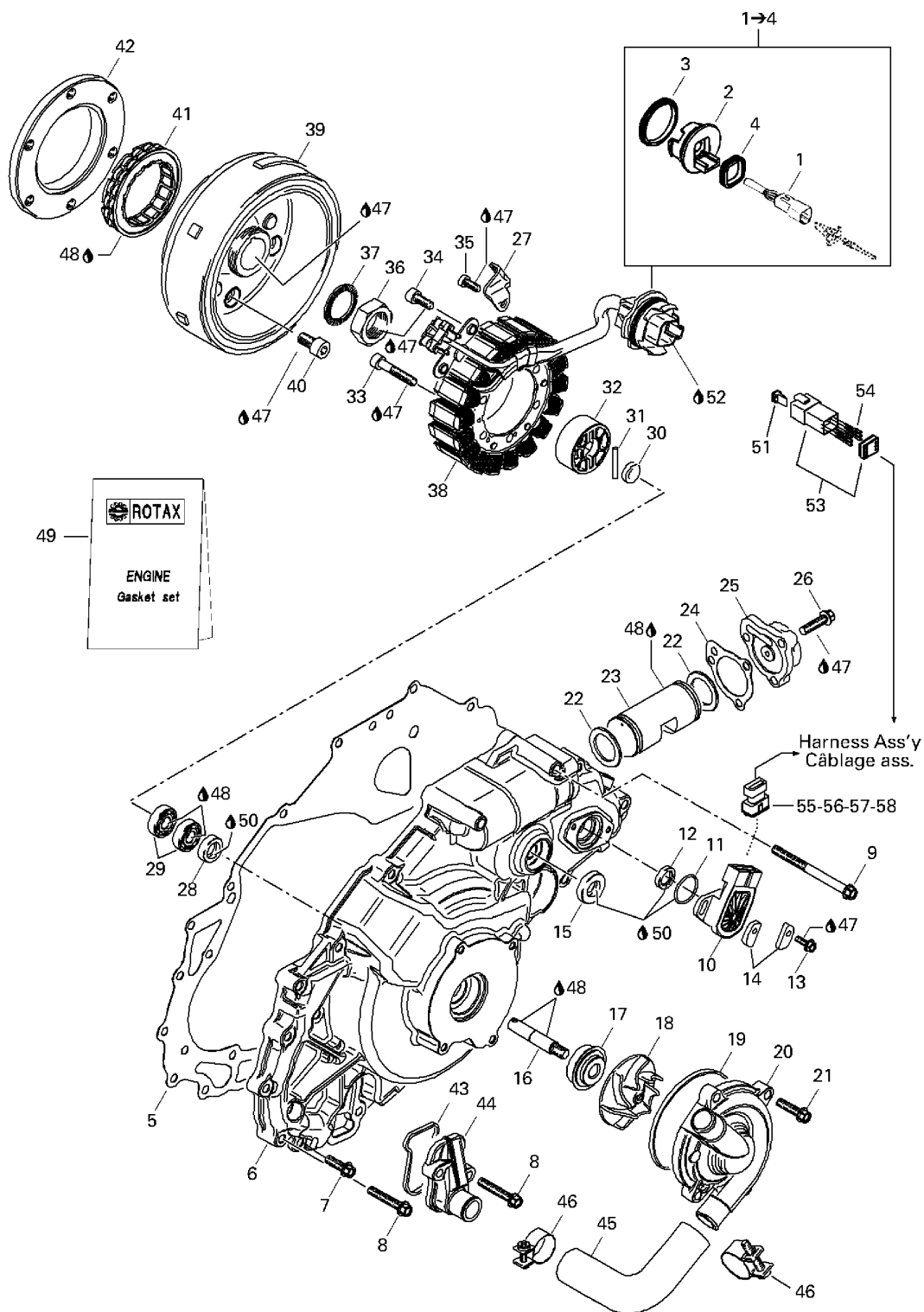


СПИСОК ДЕТАЛЕЙ ДЛЯ "IGNITION AND WATER PUMP" BRP TRAXTER AUTOSHIFT

//OEM.MOTO-ALL.RU/

ТЕЛ.: +7 (495) 177-12-75



СПИСОК ДЕТАЛЕЙ ДЛЯ "IGNITION AND WATER PUMP" BRP TRAXTER AUTOSHIFT

//OEM.MOTO-ALL.RU/

ТЕЛ.: +7 (495) 177-12-75

№	№ OEM	наличие / срок поставки	Наименование	Кол-во в узле
1	707000031	Срок поставки от 19 дней	Adaptor Ass'y. Includes 1 - 4.	1
1	270000137	Срок поставки от 25 дней	BLOC 6 CIRC.FEM*HOUSING-TAB	1
2	270000138	Срок поставки от 19 дней	Adaptor	1
3	293300033	Срок поставки от 19 дней	Gasket	1
4	293200055	Срок поставки от 35 дней	JOINT ETANCHE *GASKET	1
5	711650603	Срок поставки от 19 дней	Ignition Cover Gasket	1
6	711211821	Срок поставки от 19 дней	Ignition Cover	1
7	711241861	Срок поставки от 19 дней	Hex. Flanged Screw M6 x 20	1
8	711941126	Срок поставки от 19 дней	Hex. Flanged Screw M6 x 35	16
9	711940576	Срок поставки от 19 дней	Hex. Flanged Screw M6 x 70	2
10	711265610	Срок поставки от 19 дней	Potentiometer (Transmission). Includes 10 - 11.	1
11	711931390	Срок поставки от 19 дней	O Ring	1
12	711230870	Срок поставки от 19 дней	Oil Seal	1
13	711440291	Срок поставки от 19 дней	Socket Head Screw M4 x 12	2
14	711224630	Срок поставки от 19 дней	Reinforcement	2
15	420950400	Срок поставки от 25 дней	ANNEAU ETANCHE *SEAL-OIL	1
16	711220560	Срок поставки от 19 дней	Water Pump Shaft	1
17	420650370	Срок поставки от 25 дней	JOINT TOURNANT *ROTARY SEAL	1
18	711222540	Срок поставки от 19 дней	Water Impeller	1
19	711650570	Срок поставки от 19 дней	Rubber Ring	1
20	711222550	Срок поставки от 19 дней	Water Pump Housing	1
21	711241911	Срок поставки от 19 дней	Hex. Screw M6 x 25	4
22	711650660	Срок поставки от 19 дней	K Grooved Ring	2
23	711257140	Срок поставки от 19 дней	Hydraulic Piston	1
24	711650640	Срок поставки от 19 дней	Hydraulic Cover Gasket	1
25	711211950	Срок поставки от 19 дней	Hydraulic Cover	1
26	711241911	Срок поставки от 19 дней	Hex. Screw M6 x 25	3
27	711251180	Срок поставки от 19 дней	Cable Clamp	1
28	711250080	Срок поставки от 19 дней	Oil Seal	1
29	711632170	Срок поставки от 19 дней	Ball Bearing	2
30	711247030	Срок поставки от 19 дней	Distance Sleeve	1
31	711932885	Срок поставки от 19 дней	Needle Pin	1

№	№ OEM	наличие / срок поставки	Наименование	Кол-во в узле
32	711659190	Срок поставки от 19 дней	Pawl	1
33	711941126	Срок поставки от 19 дней	Hex. Flanged Screw M6 x 35	3
34	711241751	Срок поставки от 19 дней	Socket Head Screw M6 x 16	2
35	732600027	Срок поставки от 19 дней	Screw M5 x 10	1
36	711242875	Срок поставки от 19 дней	Nut M22	1
37	711245875	Срок поставки от 19 дней	Washer 22 mm	1
38	711296107	Срок поставки от 19 дней	Magneto Ass'y. Includes 38 - 42.	1
39	XXX	Срок поставки от 21 дня	Не поставляется	1
40	205081644	Срок поставки от 35 дней	SCREW-SOCKET HD.DIN.912	6
41	711659117	Срок поставки от 19 дней	Sprag Clutch	1
42	711659220	Срок поставки от 19 дней	Sprag Clutch Housing	1
43	711650940	Срок поставки от 19 дней	Sealing Ring	1
44	711222620	Срок поставки от 19 дней	Inlet Fitting	1
45	711222630	Срок поставки от 19 дней	Profile Tube	1
46	711251222	Срок поставки от 19 дней	Hose Clamp	2
47	293800060	Срок поставки от 25 дней	LOCTITE 243 *LOCTITE-243	1
48	XXX	Срок поставки от 21 дня	Не поставляется	1
49	711296372	Срок поставки от 19 дней	Gasket Set Engine	1
50	413707000	Срок поставки от 25 дней	DOW CORNING 111	1
51	278000737	Срок поставки от 25 дней	WEDGE-6 WAYS M	1
52	293550004	Срок поставки от 25 дней	GREASE-DIELECT DC4	1
53	278000736	Срок поставки от 25 дней	BLOC 6 CIRC.MAL*HOUSING-TAB	1
54	278000632	Срок поставки от 25 дней	COSSE FEMELLE *TERMINAL-FEMAL	3
55	710000032	Срок поставки от 25 дней	FEMALE TERMINAL HOUSING	1
56	710000049	Срок поставки от 35 дней	BOUCHON *CAP	1
57	710000050	Срок поставки от 25 дней	WIRE SEAL	3
58	710000051	Срок поставки от 25 дней	FEMALE TERMINAL	3