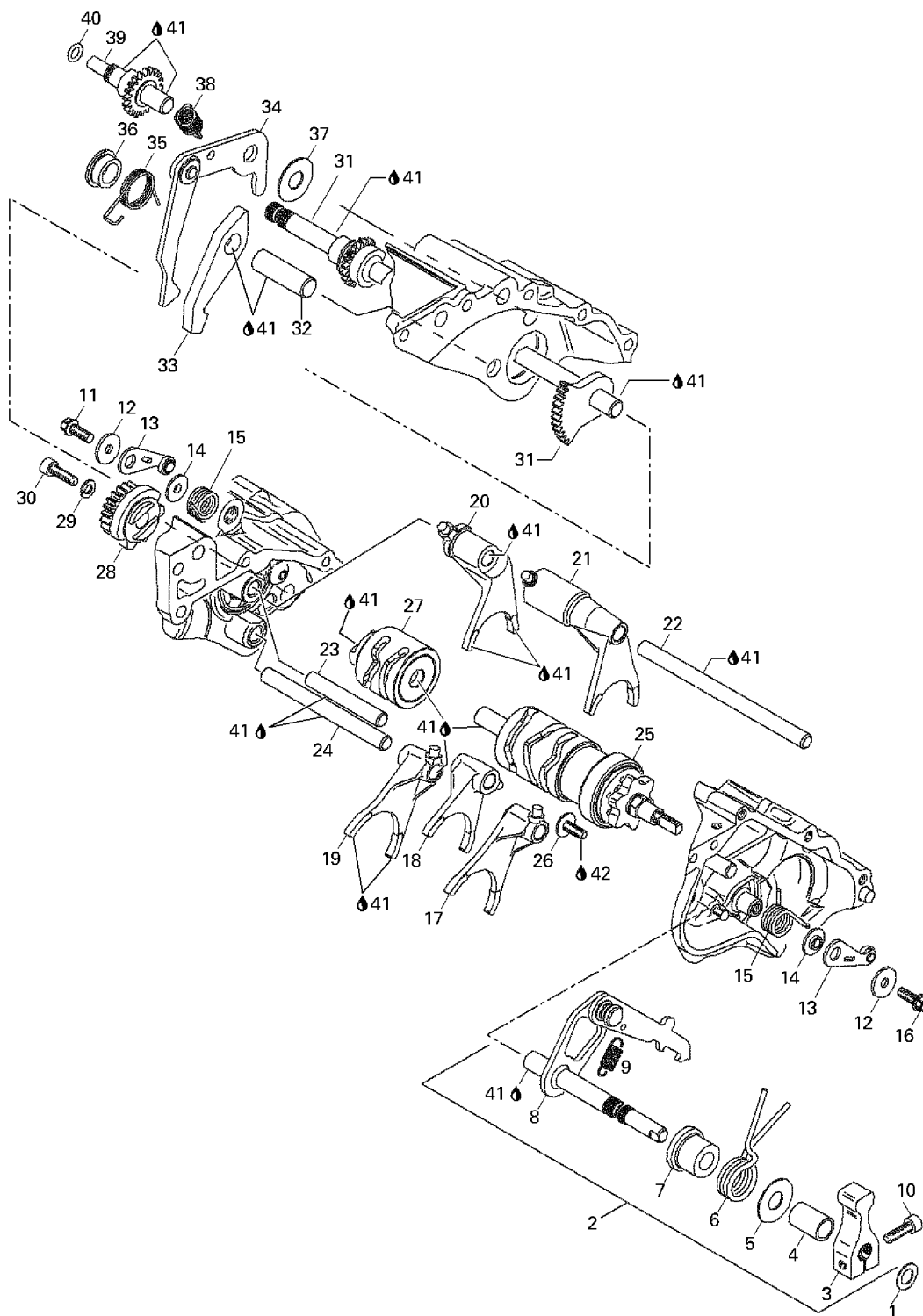


СПИСОК ДЕТАЛЕЙ ДЛЯ "GEAR SHIFT" BRP TRAXTER AUTOSHIFT

//OEM.MOTO-ALL.RU/

ТЕЛ.: +7 (495) 177-12-75



СПИСОК ДЕТАЛЕЙ ДЛЯ "GEAR SHIFT" BRP TRAXTER AUTOSHIFT

//OEM.MOTO-ALL.RU/

ТЕЛ.: +7 (495) 177-12-75

№	№ OEM	наличие / срок поставки	Наименование	Кол-во в узле
1	711627100	Срок поставки от 19 дней	Thrust Washer	1
2	711220537	Срок поставки от 19 дней	Shift Shaft Ass'y. Includes 2 - 10.	1
3	711257090	Срок поставки от 19 дней	LEVIER EMBRAYAGLEVER-GEAR SHIFT	1
4	711247020	Срок поставки от 19 дней	ENTRETOISE SPACER	1
5	711227980	Срок поставки от 19 дней	Thrust Washer	1
6	711239084	Срок поставки от 19 дней	Shaft Spring	1
7	711247050	Срок поставки от 19 дней	DOUILLE EPAUL. SLEEVE-COLLAR	1
8	711220536	Срок поставки от 19 дней	Shift Shaft With Pawl Ass'y	1
9	711239540	Срок поставки от 19 дней	Tension Spring	1
10	205062544	Срок поставки от 25 дней	SCREW-SOCKET HD.DIN.912	1
11	711241751	Срок поставки от 19 дней	Socket Head Screw M6 x 16	1
12	420227900	Срок поставки от 35 дней	RONDELLE WASHER	2
13	711248326	Срок поставки от 19 дней	Index Lever Ass'y	2
14	711227710	Срок поставки от 19 дней	Bushing	2
15	711239560	Срок поставки от 19 дней	Index Lever Spring	2
16	711241751	Срок поставки от 19 дней	Socket Head Screw M6 x 16	1
17	711258400	Срок поставки от 19 дней	FOURCHETTE EMBRFORK-SHIFT	1
18	711258410	Срок поставки от 19 дней	FOURCHETTE EMBRFORK-SHIFT	1
19	711258390	Срок поставки от 19 дней	Shift Fork	1
20	711258422	Срок поставки от 19 дней	Shift Fork	1
21	711258432	Срок поставки от 19 дней	Shift Fork	1
22	711257080	Срок поставки от 19 дней	Gear Shift Rod	1
23	711229470	Срок поставки от 19 дней	Cylindrical Pin M10 x 65	1
24	711229480	Срок поставки от 19 дней	Cylindrical Pin M10 x 100	1
25	711257107	Срок поставки от 19 дней	Shift Drum Ass'y	1
26	711241531	Срок поставки от 19 дней	Flat Head Scew M6 x 13	1
27	711257111	Срок поставки от 19 дней	Shift Drum	1
28	711257130	Срок поставки от 19 дней	Index Gear	1
29	711445331	Срок поставки от 19 дней	Lock Washer	1
30	205062544	Срок поставки от 25 дней	SCREW-SOCKET HD.DIN.912	1
31	711220585	Срок поставки от 19 дней	Shift Shaft Ass'y	1
32	711220600	Срок поставки от 19 дней	Shaft	1

№	№ OEM	наличие / срок поставки	Наименование	Кол-во в узле
33	711258621	Срок поставки от 19 дней	Park Locking Lever	1
34	711258475	Срок поставки от 19 дней	Actuating Lever	1
35	711239550	Срок поставки от 19 дней	Helical Spring	1
36	711247040	Срок поставки от 19 дней	Collar Sleeve	1
37	711227980	Срок поставки от 19 дней	Thrust Washer	1
38	711239591	Срок поставки от 19 дней	Tension Spring	1
39	711220545	Срок поставки от 19 дней	Indicator Shaft	1
40	711430800	Срок поставки от 19 дней	O-Ring	1
41	XXX	Срок поставки от 21 дня	Не поставляется	1
42	293800060	Срок поставки от 25 дней	LOCTITE 243 *LOCTITE-243	1