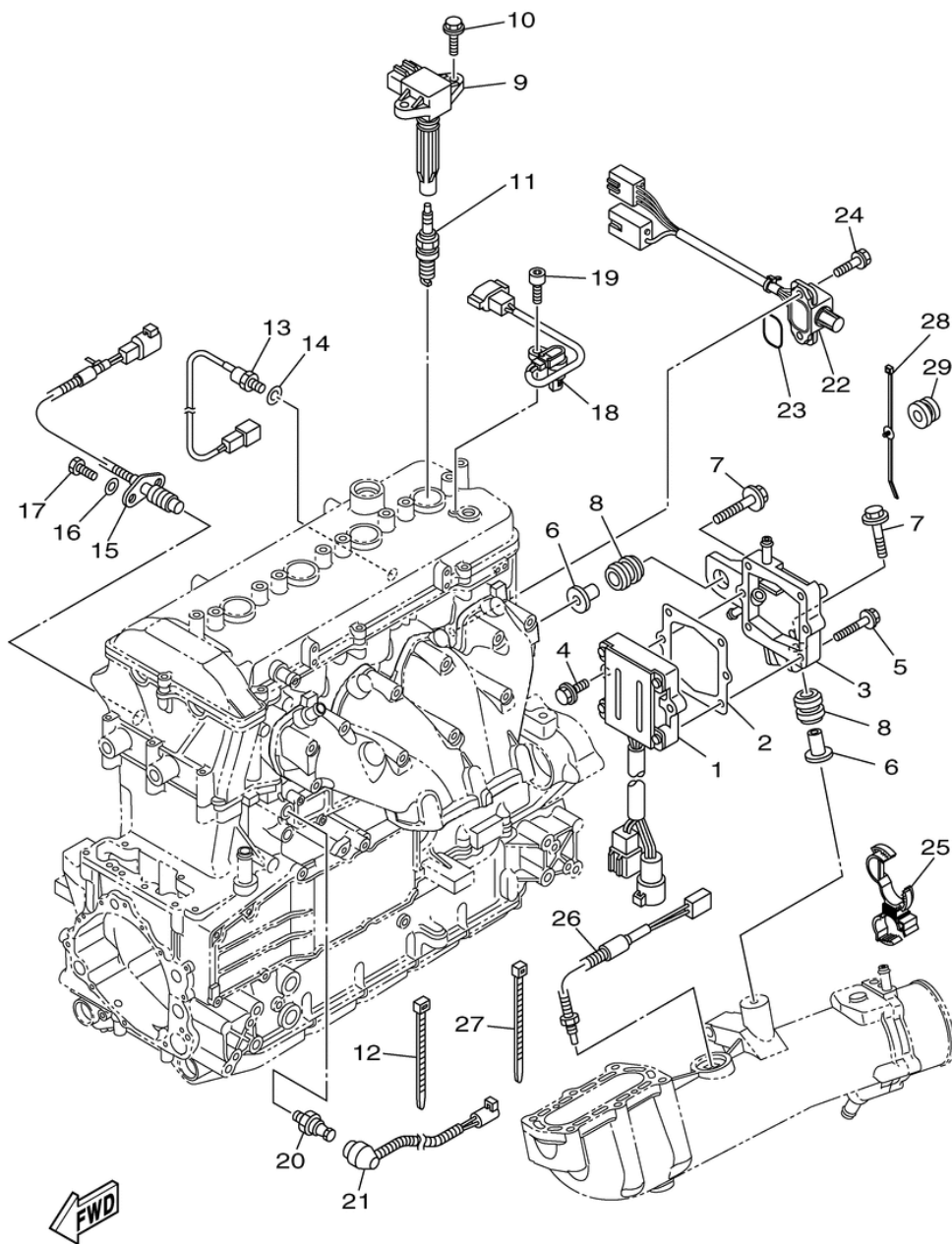


# СПИСОК ДЕТАЛЕЙ ДЛЯ "ELECTRICAL 2" YAMAHA FX CRUISER NO FB1800AN

//OEM.MOTO-ALL.RU/

ТЕЛ.: +7 (495) 177-12-75



F2T5100-M211

# СПИСОК ДЕТАЛЕЙ ДЛЯ "ELECTRICAL 2" YAMAHA FX CRUISER NO FB1800AN

//OEM.MOTO-ALL.RU/

ТЕЛ.: +7 (495) 177-12-75

№	№ OEM	наличие / срок поставки	Наименование	Кол-во в узле
1	6S5-81960-10-00	Срок поставки от 22 дней	RECTIFIER & REGULATO	1
2	6S5-81975-00-00	Срок поставки от 22 дней	PLATE, RECTIFIER FIT	1
3	6S5-81972-01-94	Срок поставки от 22 дней	COVER, RECTIFIER	1
4	90119-06MA3-00	Срок поставки от 22 дней	BOLT, WITH WASHER	2
5	90119-06048-00	Срок поставки от 22 дней	BOLT, WITH WASHER	4
6	90387-08M37-00	Срок поставки от 22 дней	COLLAR	2
7	90119-08M22-00	Срок поставки от 22 дней	BOLT, WITH WASHER	2
8	90480-22M15-00	Срок поставки от 22 дней	GROMMET	2
9	6S5-82310-00-00	Срок поставки от 22 дней	IGNITION COIL ASSY	4
10	90105-06903-00	Срок поставки от 22 дней	BOLT, WASHER BASED	8
11	LFR-6A000-00-00	Срок поставки от 22 дней	LFR6A-00 NGK 10PK	4
12	90465-13M18-00	Срок поставки от 19 дней	superceded	7
13	61A-85790-00-00	Срок поставки от 22 дней	THERMOSENSOR ASSY	1
14	92990-10600-00	Срок поставки от 22 дней	WASHER	1
15	6CR-82560-00-00	Срок поставки от 22 дней	THERMO SWITCH ASSY	1
16	97095-06016-00	Срок поставки от 22 дней	BOLT (GA1	2
18	60E-85896-00-00	Срок поставки от 22 дней	SENSOR, CAM POSITION	1
19	91380-06016-00	Срок поставки от 22 дней	BOLT	1
20	68V-82504-00-00	Срок поставки от 22 дней	OIL PRESSURE SWITCH	1
21	6S5-81315-00-00	Срок поставки от 22 дней	LEAD WIRE ASSY	1
22	6CS-8273J-00-00	Срок поставки от 22 дней	EARTH PLATE COMP.	1
23	93210-32172-00	Срок поставки от 22 дней	O-RING	1
24	90119-06MA3-00	Срок поставки от 22 дней	BOLT, WITH WASHER	2
25	90464-20008-00	Срок поставки от 22 дней	CLAMP	1
26	6AA-85790-00-00	Срок поставки от 22 дней	THERMOSENSOR ASSY	1
28	90464-31002-00	Срок поставки от 22 дней	CLAMP	1
29	90480-20132-00	Срок поставки от 22 дней	GROMMET-LARGE	1