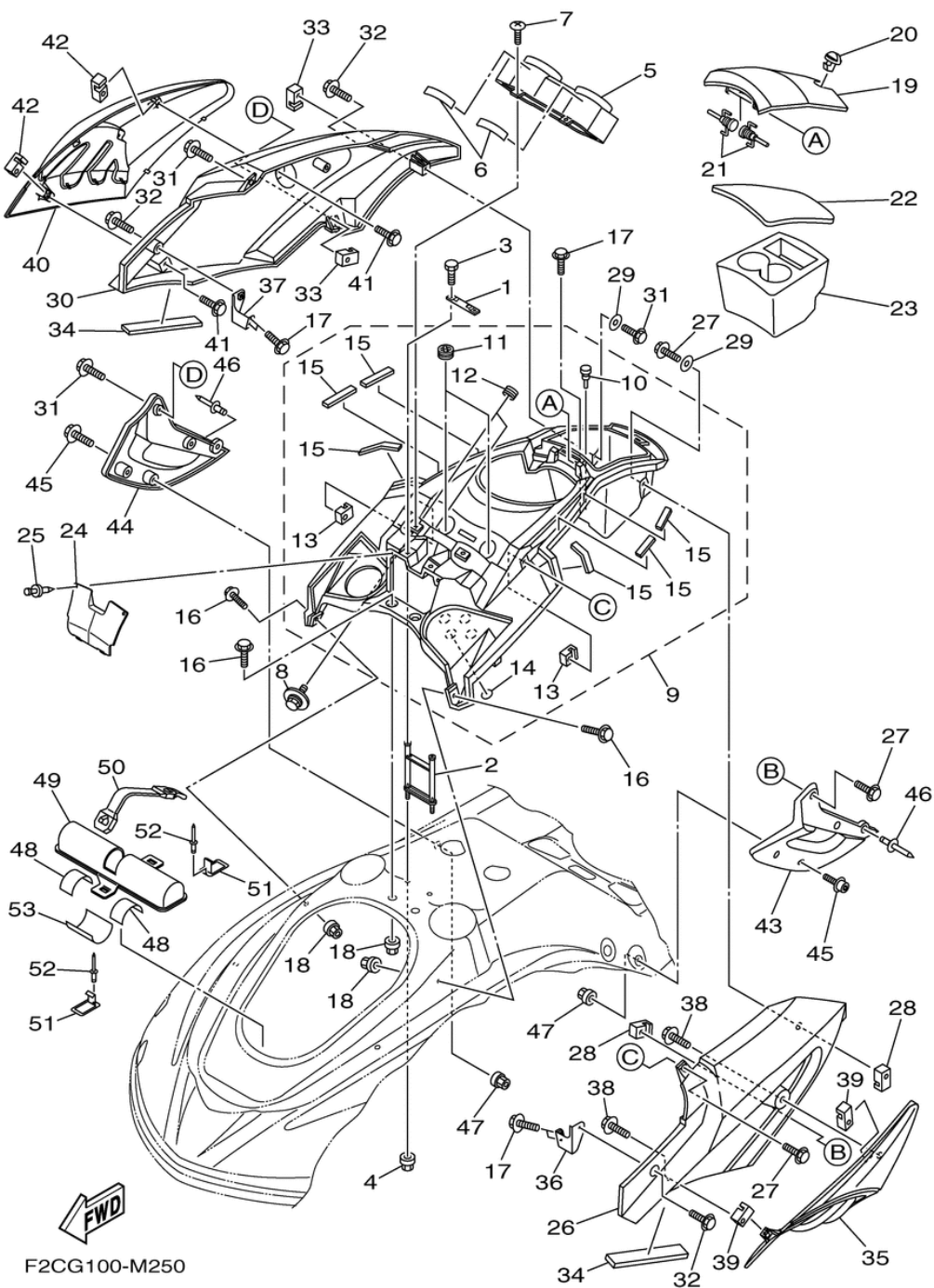


СПИСОК ДЕТАЛЕЙ ДЛЯ "ENGINE HATCH 1" YAMAHA WAVERUNNER FZS GX1800AM

//OEM.MOTO-ALL.RU/

ТЕЛ.: +7 (495) 177-12-75



СПИСОК ДЕТАЛЕЙ ДЛЯ "ENGINE HATCH 1" YAMAHA WAVERUNNER FZS GX1800AM

//OEM.MOTO-ALL.RU/

ТЕЛ.: +7 (495) 177-12-75

№	№ OEM	наличие / срок поставки	Наименование	Кол-во в узле
1	F1W-U517F-00-00	Срок поставки от 22 дней	HOOK,LID LOCK	1
2	F1W-U555D-02-00	Срок поставки от 22 дней	BRACKET, COVER CENTE	1
3	90101-05800-00	Срок поставки от 22 дней	BOLT	2
4	F2N-U142L-00-00	Срок поставки от 22 дней	NUT, LOCK	2
5	F2C-U82AA-00-00	Срок поставки от 22 дней	METER COVER ASSY.	1
6	F0X-U515E-01-00	Срок поставки от 22 дней	DAMPER 2	2
7	90149-05903-00	Срок поставки от 22 дней	SCREW (GH1	2
8	90119-05803-00	Срок поставки от 22 дней	BOLT, WITH WASHER	4
9	F2C-U5508-02-00	Срок поставки от 22 дней	CENTER COVER ASSY.	1
10	90605-502U2-00	Срок поставки от 22 дней	PLUG	1
11	F1X-U828E-01-00	Срок поставки от 22 дней	DAMPER, 1	2
12	90480-19800-00	Срок поставки от 22 дней	GROMMET	4
13	F1X-U517E-01-00	Срок поставки от 22 дней	NUT	2
14	F2R-U884B-00-00	Срок поставки от 22 дней	SEAL	4
15	F0X-U515E-01-00	Срок поставки от 22 дней	DAMPER 2	6
18	F2N-U142L-00-00	Срок поставки от 22 дней	NUT, LOCK	4
19	F2C-U517H-01-00	Срок поставки от 22 дней	LID HATCH	1
21	F1B-6517R-00-00	Срок поставки от 22 дней	PIN, HINGE	2
22	F2C-U519D-01-00	Срок поставки от 22 дней	PACKING CASE	1
23	F2C-U5633-00-00	Срок поставки от 22 дней	HOLDER, DRINK	1
24	F1W-U555B-00-00	Срок поставки от 22 дней	SEAL, COVER CENTER	1
25	F1W-U2698-00-00	Срок поставки от 22 дней	RIVET	2
26	F2C-U377B-02-P4	Срок поставки от 22 дней	COVER,SIDE 1	1
26	F2C-U377B-02-P5	Срок поставки от 22 дней	COVER,SIDE 1	1
28	F1X-U517E-01-00	Срок поставки от 22 дней	NUT	2
29	90201-068G7-00	Срок поставки от 22 дней	WASHER,PLATE	2
30	F2C-U377C-02-P4	Срок поставки от 22 дней	COVER,SIDE 2	1
30	F2C-U377C-02-P5	Срок поставки от 22 дней	COVER,SIDE 2	1
33	F1X-U517E-01-00	Срок поставки от 22 дней	NUT	2
34	F2C-U515D-00-00	Срок поставки от 22 дней	DAMPER, LID	2
35	F2C-U517W-00-00	Срок поставки от 22 дней	ORNAMENT, LH	1
36	F2C-U377M-00-00	Срок поставки от 22 дней	BRKT., COVER SIDE 1	1
37	F2C-U377N-00-00	Срок поставки от 22 дней	BRKT., COVER SIDE 2	1
39	F1X-U517E-01-00	Срок поставки от 22 дней	NUT	2
40	F2C-U517X-00-00	Срок поставки от 22 дней	ORNAMENT, RH	1
42	F1X-U517E-01-00	Срок поставки от 22 дней	NUT	2
43	F2C-U353B-00-00	Срок поставки от 22 дней	PAD, KNEE	1

№	№ OEM	наличие / срок поставки	Наименование	Кол-во в узле
44	F2C-U353B-10-00	Срок поставки от 22 дней	PAD, KNEE	1
45	90110-06823-00	Срок поставки от 22 дней	BOLT, HEXAGON SOCK	6
46	90267-48807-00	Срок поставки от 22 дней	RIVET, BLIND	2
47	F2N-U142L-00-00	Срок поставки от 22 дней	NUT, LOCK	6
48	F1K-U759C-00-00	Срок поставки от 22 дней	MAT 2	2
49	F1K-U5983-01-00	Срок поставки от 22 дней	BOX, FIRE EXTINGUI	1
50	F2P-U828K-00-00	Срок поставки от 22 дней	BAND 1	1
51	F1K-U5772-04-00	Срок поставки от 22 дней	HOOK A	2
52	90267-489U1-00	Срок поставки от 22 дней	RIVET,BLIND	2
53	F1S-U8221-00-00	Срок поставки от 22 дней	PAD, BATTERY	1