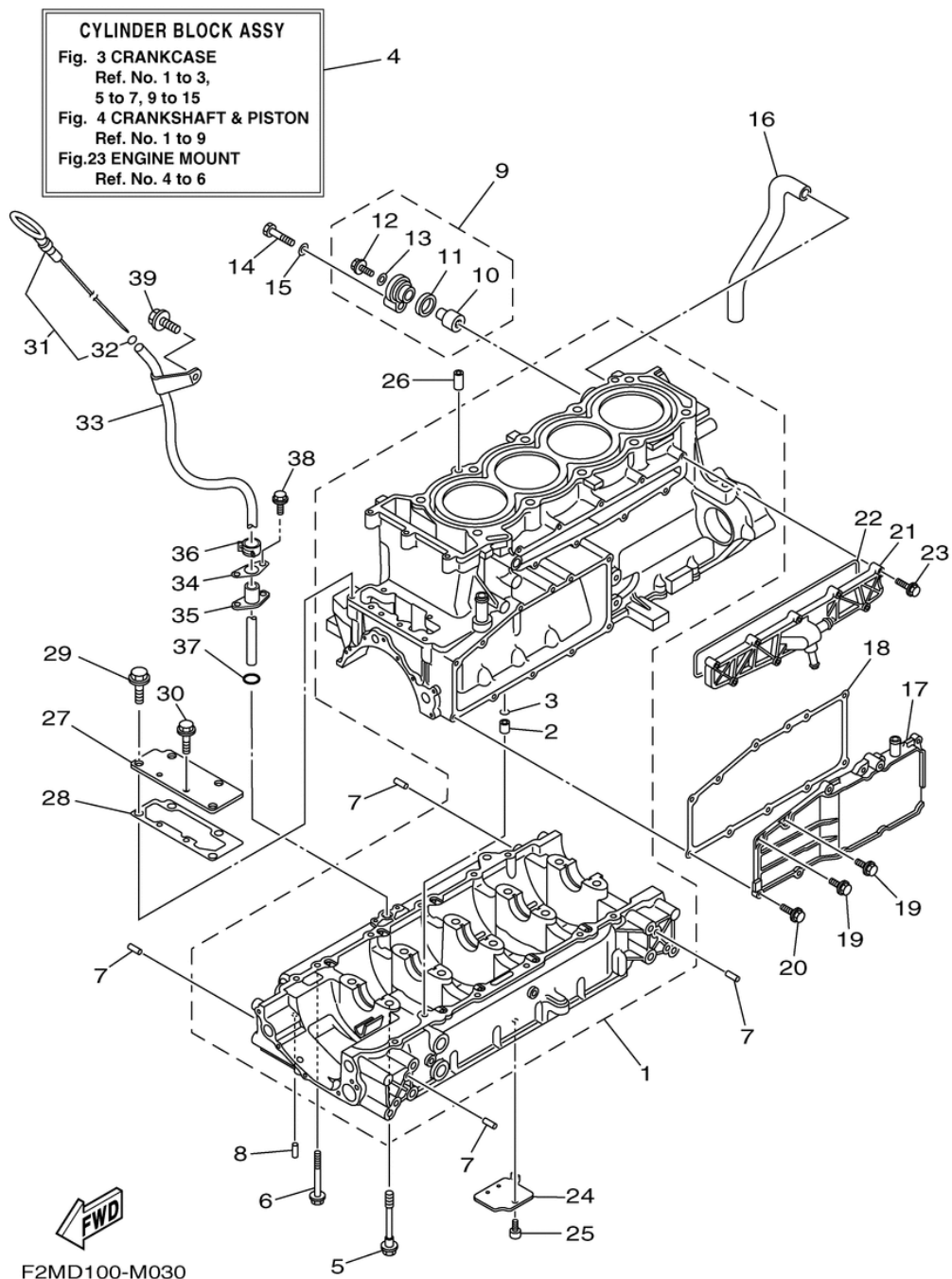


СПИСОК ДЕТАЛЕЙ ДЛЯ "CRANKCASE" YAMAHA FX CRUISER HO FB1800AM

//OEM.MOTO-ALL.RU/

ТЕЛ.: +7 (495) 177-12-75



СПИСОК ДЕТАЛЕЙ ДЛЯ "CRANKCASE" YAMAHA FX CRUISER NO FB1800AM

//OEM.MOTO-ALL.RU/

ТЕЛ.: +7 (495) 177-12-75

№	№ OEM	наличие / срок поставки	Наименование	Кол-во в узле
1	6CR-15100-10-00	Срок поставки от 22 дней	CRANKCASE ASSY	1
3	93210-11453-00	Срок поставки от 22 дней	O-RING	1
4	6CR-W009B-10-94	Срок поставки от 19 дней	CYLINDER BLOCK ASSY	1
5	90105-10071-00	Срок поставки от 22 дней	BOLT, FLANGE	10
6	95814-06070-00	Срок поставки от 22 дней	BOLT, FLANGE	12
7	93606-12019-00	Срок поставки от 22 дней	PIN, DOWEL	8
8	93604-10M03-00	Срок поставки от 22 дней	PIN, DOWEL	2
9	69J-11301-10-00	Срок поставки от 22 дней	ANODE COVER ASSY	1
10	68V-11325-02-00	Срок поставки от 22 дней	ANODE	1
11	67F-11328-00-00	Срок поставки от 22 дней	GROMMET, ANODE	1
12	90105-06M07-00	Срок поставки от 22 дней	BOLT, WASHER BASED	1
13	90430-06M03-00	Срок поставки от 22 дней	GASKET (6F5	1
14	97095-08040-00	Срок поставки от 22 дней	BOLT, HEX	1
16	6S5-11377-00-00	Срок поставки от 22 дней	HOSE	1
17	6S5-1131M-10-8P	Срок поставки от 22 дней	COVER	1
18	6BH-13557-00-00	Срок поставки от 22 дней	GASKET	1
19	95024-06014-00	Срок поставки от 22 дней	BOLT, FLANGE	2
20	95024-06020-00	Срок поставки от 22 дней	BOLT, FLANGE	9
21	6CS-12469-A0-00	Срок поставки от 22 дней	JOINT 1	1
22	6CS-12517-00-00	Срок поставки от 22 дней	GASKET, WATER INLET	1
23	95814-06035-00	Срок поставки от 22 дней	BOLT, FLANGE	9
24	6S5-13337-10-00	Срок поставки от 22 дней	PLATE, BAFFLE LOWER	1
27	6BH-1131C-00-00	Срок поставки от 22 дней	COVER, JOINT	1
28	6BH-1131B-00-00	Срок поставки от 22 дней	GASKET, COVER	1
29	95814-08020-00	Срок поставки от 22 дней	BOLT, FLANGE	4
30	95814-06016-00	Срок поставки от 22 дней	BOLT, FLANGE	2
31	6CS-15362-00-00	Срок поставки от 22 дней	PLUG, OIL LEVEL	1
32	93210-06632-00	Срок поставки от 22 дней	O-RING	1
33	6CS-8572F-00-00	Срок поставки от 22 дней	PIPE, OIL LEVEL	1
34	6BH-1319K-00-00	Срок поставки от 22 дней	PLATE	1
35	6CS-85516-00-00	Срок поставки от 22 дней	SPACER	1
36	90467-150A1-00	Срок поставки от 22 дней	CLIP	1
37	93210-12016-00	Срок поставки от 22 дней	O-RING	1
38	90109-06268-00	Срок поставки от 22 дней	BOLT	2
39	90105-08021-00	Срок поставки от 22 дней	BOLT, WASHER BASED	1