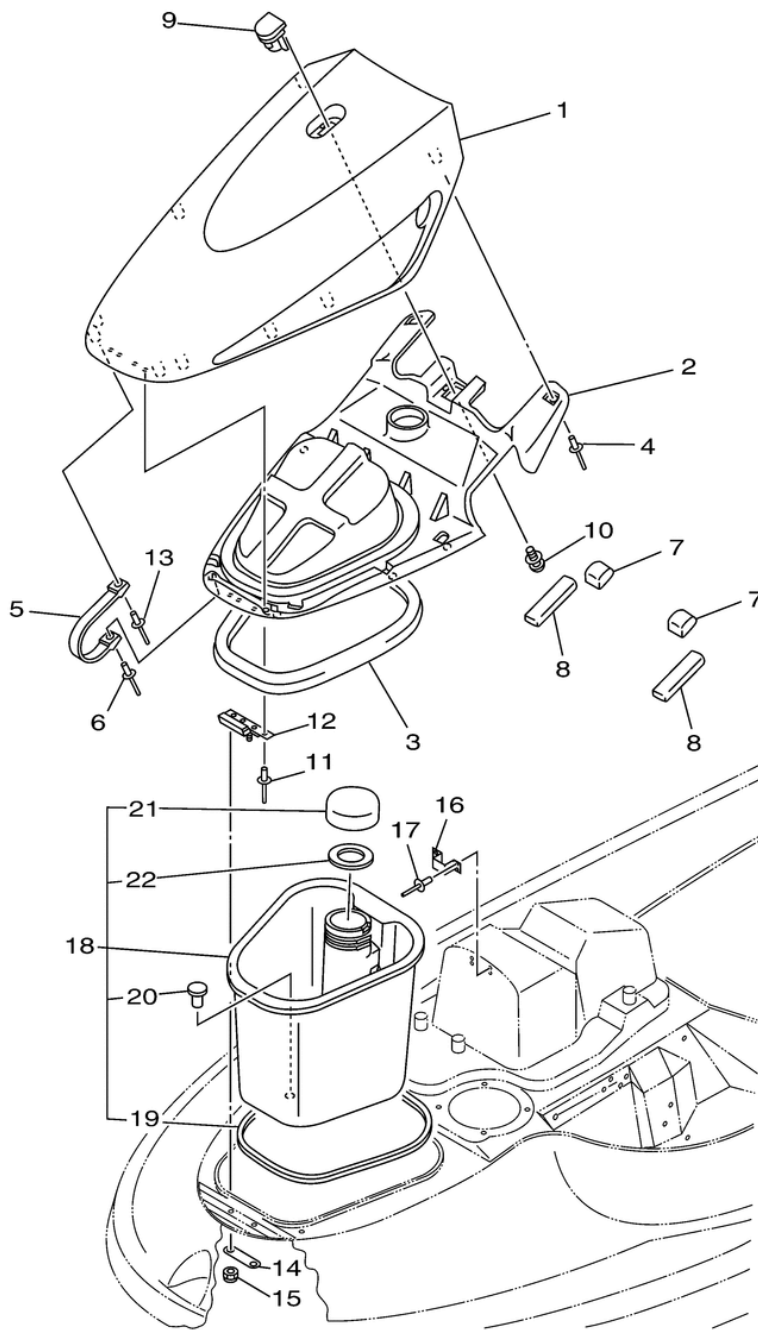


СПИСОК ДЕТАЛЕЙ ДЛЯ "ENGINE HATCH 2" YAMAHA GP800 GP800Y

//OEM.MOTO-ALL.RU/

ТЕЛ.: +7 (495) 177-12-75



GU04100-9160

СПИСОК ДЕТАЛЕЙ ДЛЯ "ENGINE HATCH 2" YAMAHA GP800 GP800Y

//OEM.MOTO-ALL.RU/

ТЕЛ.: +7 (495) 177-12-75

№	№ OEM	наличие / срок поставки	Наименование	Кол-во в узле
1	GP7-U517B-40-P0	Срок поставки от 22 дней	LID, ENG.R00M (LGMD	1
2	GP7-U2103-00-00	Срок поставки от 22 дней	VENTILATOR COVER	1
3	GP7-U266C-00-00	Срок поставки от 22 дней	PACKING 4	1
5	GP7-6517P-01-00	Срок поставки от 22 дней	SUPPORT, LID	2
7	GP7-U515D-02-00	Срок поставки от 22 дней	DAMPER 1	2
8	GP7-U515E-00-00	Срок поставки от 22 дней	DAMPER 2	2
9	GP7-6517C-00-00	Срок поставки от 19 дней	superceded	1
10	90159-059U2-00	Срок поставки от 22 дней	SCREW,WITH WASHER	2
11	90267-489U9-00	Срок поставки от 22 дней	RIVET, BLIND	4
12	GP7-6517D-10-00	Срок поставки от 22 дней	HINGE, LID	1
13	90267-489UP-00	Срок поставки от 22 дней	RIVET, BLIND	2
14	GP7-U518E-00-00	Срок поставки от 22 дней	PLATE HINGE LID	1
15	9572R-06300-00	Срок поставки от 22 дней	NUT, FLANGE	2
16	GP7-6517F-10-00	Срок поставки от 22 дней	HOOK,LID LOCK	1
17	90267-489U1-00	Срок поставки от 22 дней	RIVET,BLIND	4
18	GP7-U475A-00-00	Срок поставки от 22 дней	BOWLOCKER ASSY	1
19	GP7-U266E-03-00	Срок поставки от 22 дней	PACKING 6	1
20	90605-502U1-00	Срок поставки от 22 дней	PLUG, BLIND	1
21	EW2-U5912-01-00	Срок поставки от 22 дней	CAP, CASE	1
22	EW2-U5913-01-00	Срок поставки от 22 дней	PACKING, CASE	1