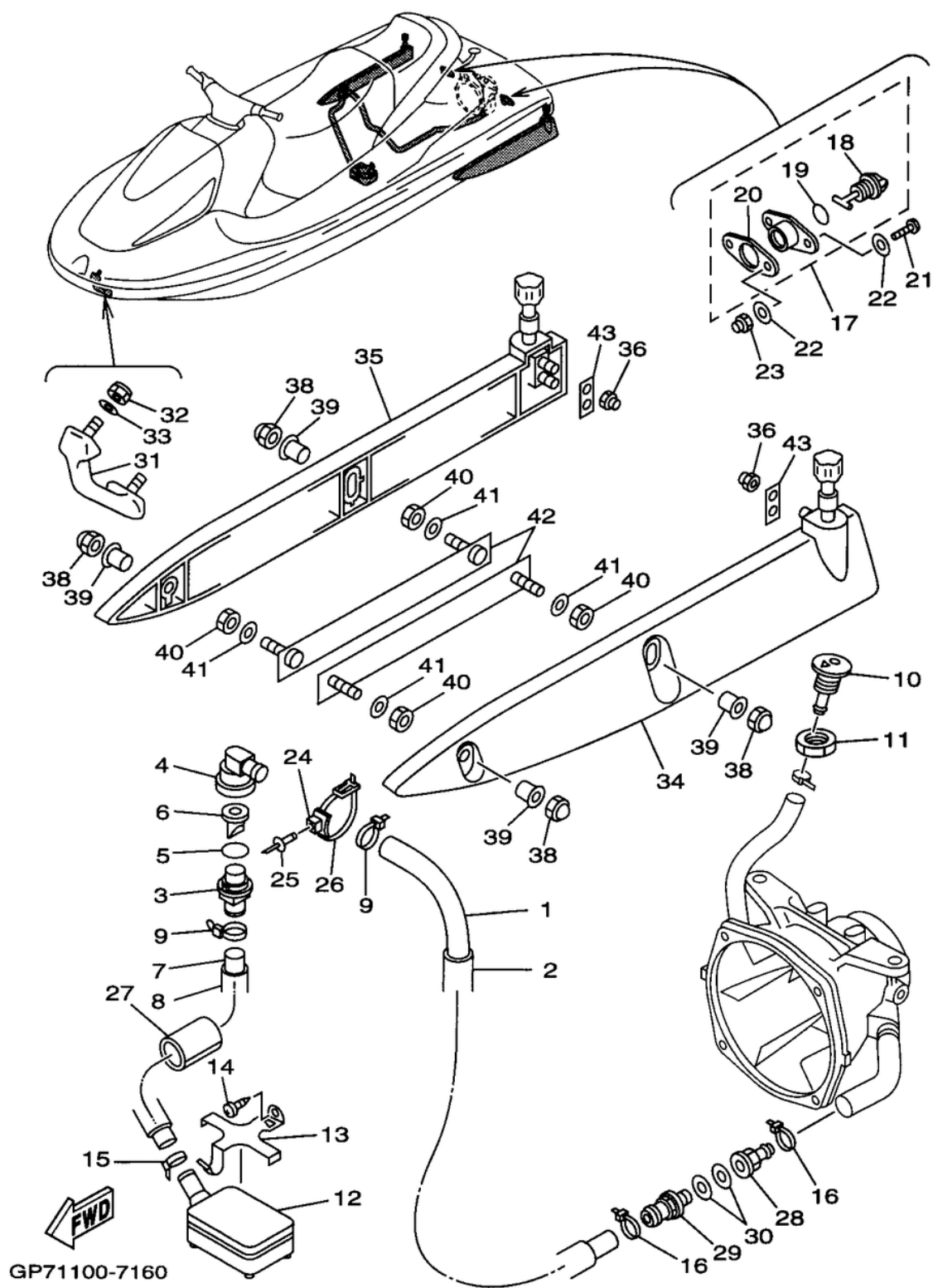


# СПИСОК ДЕТАЛЕЙ ДЛЯ "HULL DECK" YAMAHA WAVE RUNNER GP760 GP760V

//OEM.MOTO-ALL.RU/

ТЕЛ.: +7 (495) 177-12-75



# СПИСОК ДЕТАЛЕЙ ДЛЯ "HULL DECK" YAMAHA WAVE RUNNER GP760 GP760V

//OEM.MOTO-ALL.RU/

ТЕЛ.: +7 (495) 177-12-75

№	№ OEM	наличие / срок поставки	Наименование	Кол-во в узле
2	90446-27M73-00	Срок поставки от 22 дней	HOSE	1
4	63M-51165-00-00	Срок поставки от 22 дней	JOINT,HOSE 2	1
5	93210-22ME5-00	Срок поставки от 22 дней	O-RING	1
6	63M-5316M-00-00	Срок поставки от 22 дней	VALVE,1	1
8	90446-24M80-00	Срок поставки от 19 дней	superceded	1
9	90465-13M11-00	Срок поставки от 22 дней	CLAMP	2
10	FN8-6269B-00-00	Срок поставки от 22 дней	SPOUT	1
11	EU0-61652-00-00	Срок поставки от 22 дней	NUT	1
12	GD0-U761D-00-00	Срок поставки от 22 дней	STRAINER, BILGE	1
13	EW2-67618-00-00	Срок поставки от 22 дней	BASE	1
15	90601-200U1-00	Срок поставки от 22 дней	BAND HOSE 50	1
16	90601-200U1-00	Срок поставки от 22 дней	BAND HOSE 50	2
17	EU0-62280-00-00	Срок поставки от 22 дней	DRAIN PLUG ASSY	2
18	EU0-62282-00-00	Срок поставки от 22 дней	PLUG, DRAIN	1
19	EU0-62283-00-00	Срок поставки от 22 дней	O-RING	1
20	EU0-62285-01-00	Срок поставки от 22 дней	PACKING DRAIN	1
22	92990-05200-00	Срок поставки от 22 дней	WASHER	8
23	95720-05300-00	Срок поставки от 22 дней	NUT,SELF-LOCKING	4
28	90604-80759-00	Срок поставки от 22 дней	CONNECT,THRU-HULL	1
29	90604-80775-00	Срок поставки от 22 дней	CONNECT, THRU-HULL	1
30	90430-13909-00	Срок поставки от 22 дней	GASKET	2
31	GP7-61624-00-00	Срок поставки от 19 дней	superceded	1
32	95720-08300-00	Срок поставки от 22 дней	NUT,SELF-LOCKING	2
33	92990-08200-00	Срок поставки от 22 дней	WASHER	2
36	95720-06300-00	Срок поставки от 22 дней	NUT,SELF-LOCKING	4
38	90176-089U1-00	Срок поставки от 22 дней	NUT, CROWN	4
39	90387-08801-00	Срок поставки от 22 дней	COLLAR	4
40	90170-089U1-00	Срок поставки от 22 дней	NUT	4
41	92990-08200-00	Срок поставки от 22 дней	WASHER	4
42	GP7-U883T-01-00	Срок поставки от 22 дней	BRACKET, STABILIZER	2
43	GP7-U883U-01-00	Срок поставки от 22 дней	PACKING,STABILIZER	2