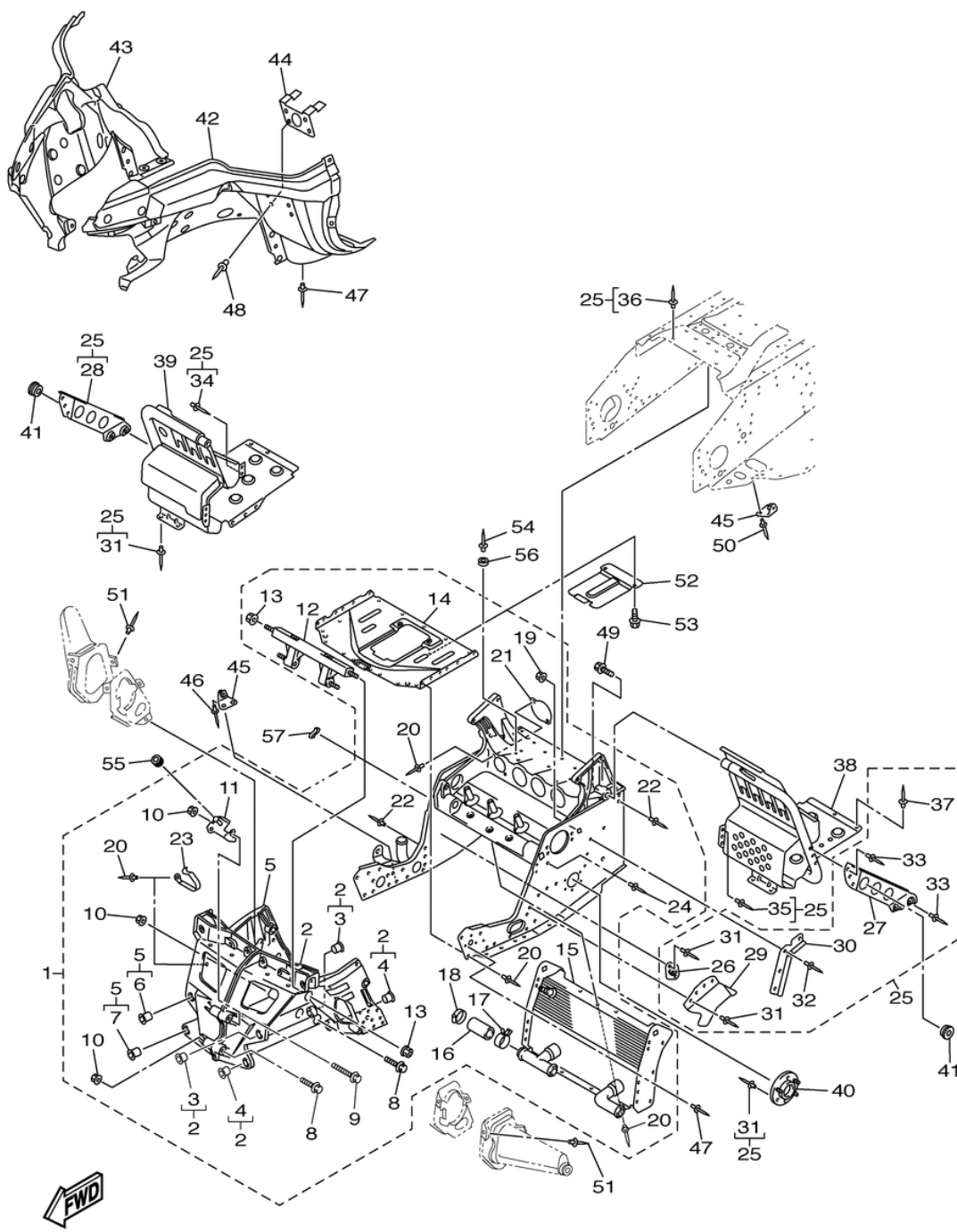


# СПИСОК ДЕТАЛЕЙ ДЛЯ "FRAME 1" YAMAHA RS VENTURE TF RST90PTFFB

//OEM.MOTO-ALL.RU/

ТЕЛ.: +7 (495) 177-12-75



8HX1110-L190

# СПИСОК ДЕТАЛЕЙ ДЛЯ "FRAME 1" YAMAHA RS VENTURE TF RST90PTFFB

//OEM.MOTO-ALL.RU/

ТЕЛ.: +7 (495) 177-12-75

№	№ OEM	наличие / срок поставки	Наименование	Кол-во в узле
1	8HX-21940-00-00	Срок поставки от 22 дней	FRONT FRAME COMP.	1
2	8FA-W2197-13-00	Срок поставки от 22 дней	BULKHEAD	1
3	90381-15001-00	Срок поставки от 22 дней	BUSH, SOLID	2
4	90381-16004-00	Срок поставки от 22 дней	BUSH, SOLID	2
5	8FA-W2198-15-00	Срок поставки от 22 дней	BULKHEAD 2	1
6	90381-15001-00	Срок поставки от 22 дней	BUSH, SOLID	2
7	90381-16004-00	Срок поставки от 22 дней	BUSH, SOLID	2
11	8HG-2836E-00-00	Срок поставки от 22 дней	BRACKET 2	1
12	8FG-21947-00-00	Срок поставки от 22 дней	BRACKET, STEERING 1	1
13	95607-10200-00	Срок поставки от 22 дней	NUT, SELF-LOCKING	4
14	8FR-2193A-01-00	Срок поставки от 22 дней	PROTECTOR	1
15	8HF-12440-00-00	Срок поставки от 22 дней	HEAT EXCHANGER ASSY	1
16	8FA-12551-00-00	Срок поставки от 22 дней	HOSE 7	1
17	90467-28046-00	Срок поставки от 22 дней	CLIP, SCISSOR	1
18	90450-35001-00	Срок поставки от 22 дней	HOSE CLAMP ASSY	1
20	90267-47195-00	Срок поставки от 22 дней	RIVET, BLIND	43
21	8ES-2131D-00-00	Срок поставки от 22 дней	PLATE, COVER	1
23	90462-08083-00	Срок поставки от 22 дней	CLAMP	1
24	90267-48177-00	Срок поставки от 22 дней	RIVET, BLIND	16
25	8HF-W2195-01-00	Срок поставки от 22 дней	FRAME CONNECTION KIT	1
26	8CR-21939-01-00	Срок поставки от 22 дней	BRACKET, CHAIN HOUSI	2
27	8FP-2196M-01-00	Срок поставки от 22 дней	BRACKET, 5	1
28	8FP-2197M-01-00	Срок поставки от 22 дней	BRACKET, 6	1
29	8FP-2198G-01-00	Срок поставки от 22 дней	COVER 2	1
30	8FA-21999-00-00	Срок поставки от 22 дней	CLAMP, WIREHARNESS	1
31	90267-47195-00	Срок поставки от 22 дней	RIVET, BLIND	38
32	90267-48018-00	Срок поставки от 22 дней	RIVET, BLIND	4
33	90267-48177-00	Срок поставки от 22 дней	RIVET, BLIND	10
34	90267-47186-00	Срок поставки от 22 дней	RIVET, BLIND	4
35	90267-47197-00	Срок поставки от 22 дней	RIVET, BLIND	6
37	90267-48023-00	Срок поставки от 22 дней	RIVET, BLIND	2
38	8HF-21960-00-00	Срок поставки от 22 дней	FOOTREST COMP. 1	1
39	8GM-21970-00-00	Срок поставки от 22 дней	FOOTREST COMP. 2	1
40	8EK-21920-01-00	Срок поставки от 22 дней	HOUSING, REINF SUB-A	1
41	90480-13567-00	Срок поставки от 22 дней	GROMMET	2

<b>№</b>	<b>№ OEM</b>	<b>наличие / срок поставки</b>	<b>Наименование</b>	<b>Кол-во в узле</b>
42	8GM-2196A-01-00	Срок поставки от 22 дней	FRAME UNDER 1	1
43	8FP-2196E-02-00	Срок поставки от 22 дней	FRAME, UNDER 2	1
44	8FP-21972-00-00	Срок поставки от 22 дней	BRACKET, GUARD FITTI	1
45	8FA-2196F-00-00	Срок поставки от 22 дней	BRACKET 3	6
46	90267-48083-00	Срок поставки от 22 дней	RIVET,BLIND	8
47	90267-48018-00	Срок поставки от 22 дней	RIVET, BLIND	12
48	90267-47187-00	Срок поставки от 22 дней	RIVET,BLIND	3
50	90267-48095-00	Срок поставки от 22 дней	RIVET, BLIND	4
51	90267-47195-00	Срок поставки от 22 дней	RIVET, BLIND	6
52	8FR-2197E-00-00	Срок поставки от 22 дней	PROTECTOR, FRAME FR	1
53	92012-06012-00	Срок поставки от 22 дней	BOLT, BUTTON HEAD	2
54	90267-48059-00	Срок поставки от 22 дней	RIVET,BLIND	1
55	90480-12053-00	Срок поставки от 22 дней	GROMMET	1
56	8HG-24768-00-00	Срок поставки от 22 дней	STOPPER	1
57	8FA-7717H-00-00	Срок поставки от 22 дней	TAPE 4	1