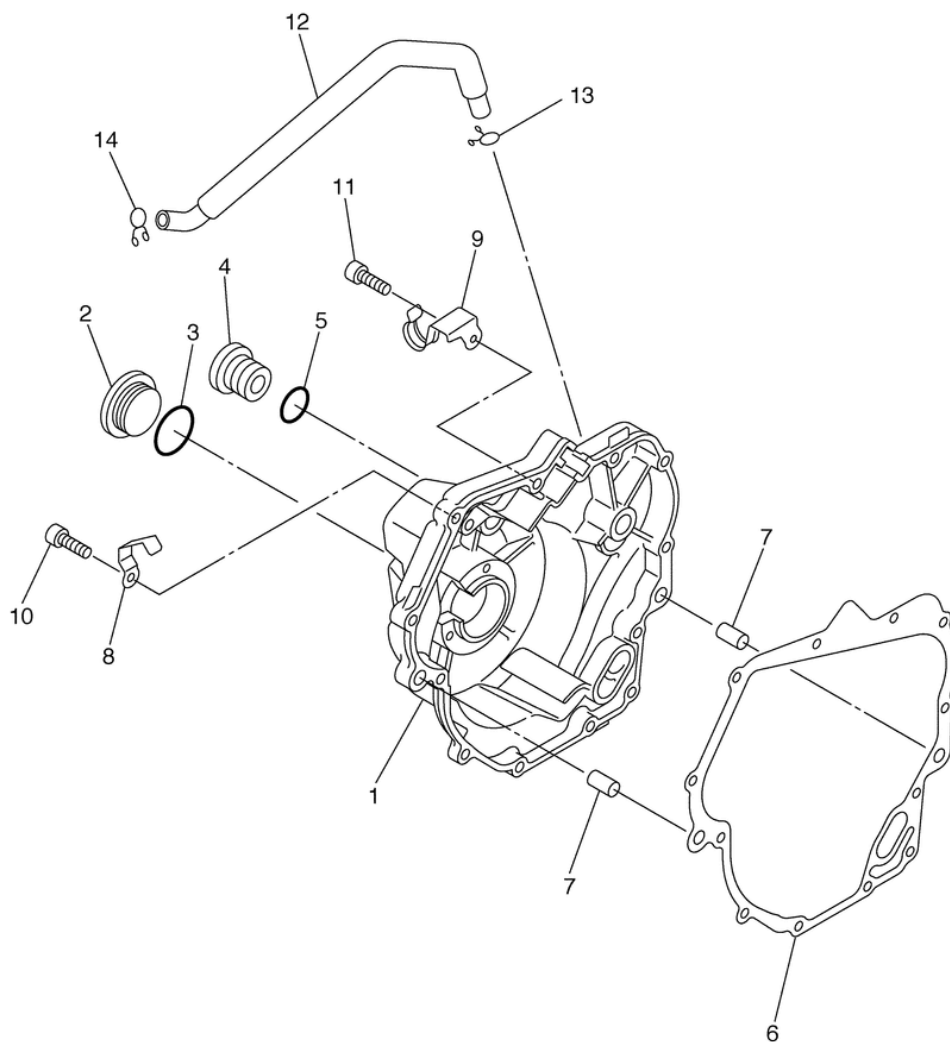


СПИСОК ДЕТАЛЕЙ ДЛЯ "CRANKCASE COVER 1" YAMAHA VK PRO VK10BR

//OEM.MOTO-ALL.RU/

ТЕЛ.: +7 (495) 177-12-75



8ES1100-D130

СПИСОК ДЕТАЛЕЙ ДЛЯ "CRANKCASE COVER 1" YAMAHA VK PRO VK10BR

//OEM.MOTO-ALL.RU/

ТЕЛ.: +7 (495) 177-12-75

№	№ OEM	наличие / срок поставки	Наименование	Кол-во в узле
1	8ES-15421-01-00	Срок поставки от 22 дней	COVER, CRANKCASE 2	1
2	90340-32080-00	Срок поставки от 22 дней	PLUG,STRAIGHT SCRW	1
3	93210-32172-00	Срок поставки от 22 дней	O-RING	1
4	90340-14117-00	Срок поставки от 22 дней	PLUG,STRAIGHT SCRW	1
5	93210-14369-00	Срок поставки от 22 дней	O-RING	1
6	8ES-15461-01-00	Срок поставки от 22 дней	GASKET, CRANKCASE CO	1
7	99530-08012-00	Срок поставки от 22 дней	PIN, DOWEL	2
8	90462-08225-00	Срок поставки от 22 дней	CLAMP	1
9	90465-10038-00	Срок поставки от 22 дней	CLAMP	1
10	90109-06015-00	Срок поставки от 22 дней	BOLT	11
11	90110-06234-00	Срок поставки от 22 дней	BOLT, HEXAGON SOCKET	1
12	8ES-1531A-00-00	Срок поставки от 22 дней	HOSE, BREATHER 1	1
13	90467-100A1-00	Срок поставки от 22 дней	CLIP	1