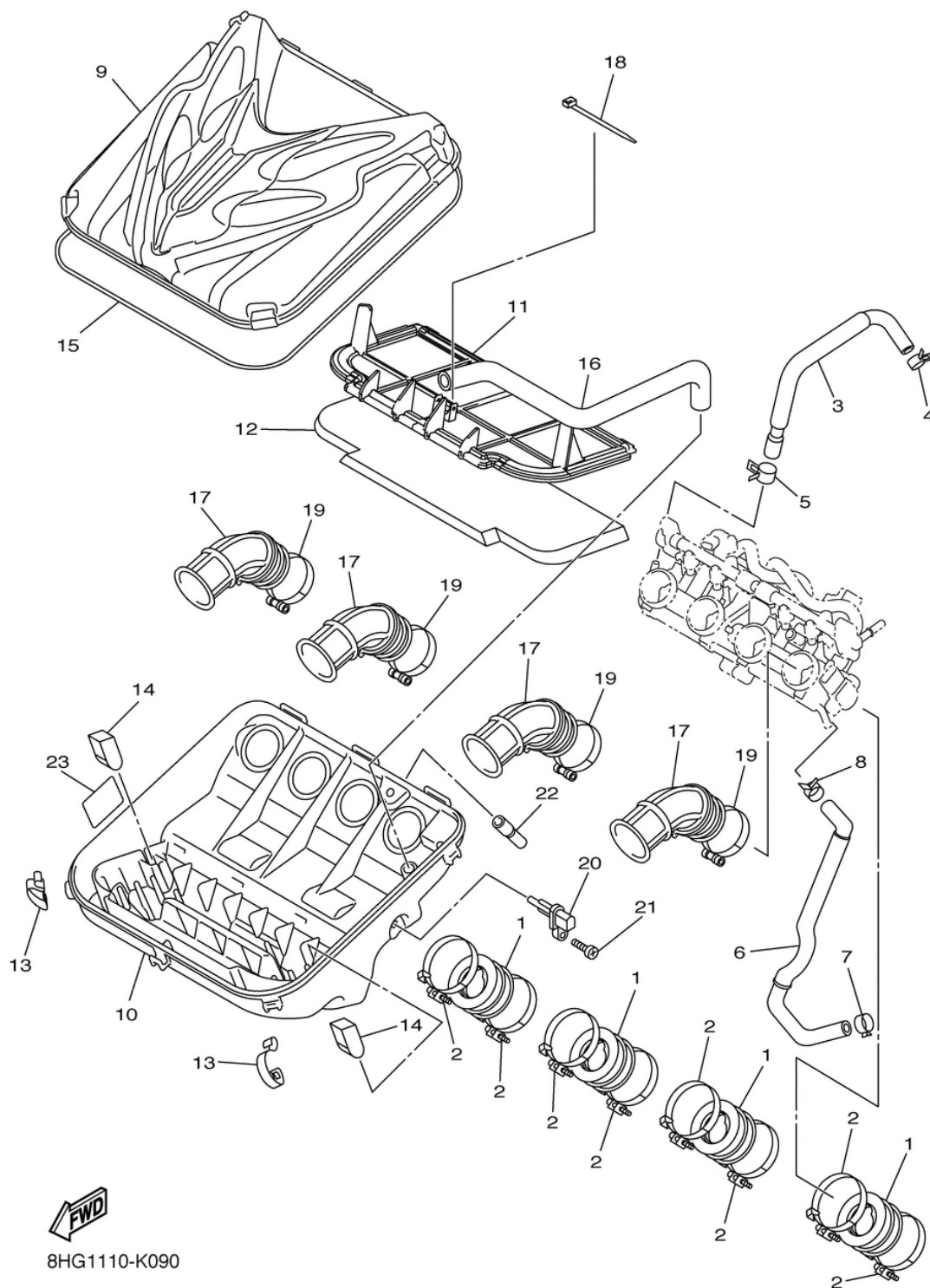


СПИСОК ДЕТАЛЕЙ ДЛЯ "INTAKE" YAMAHA APEX SE RX10PSBB_RX10PSBL

//OEM.MOTO-ALL.RU/

ТЕЛ.: +7 (495) 177-12-75



СПИСОК ДЕТАЛЕЙ ДЛЯ "INTAKE" YAMAHA APEX SE RX10PSBB_RX10PSBL

//OEM.MOTO-ALL.RU/

ТЕЛ.: +7 (495) 177-12-75

№	№ OEM	наличие / срок поставки	Наименование	Кол-во в узле
1	8FP-13586-00-00	Срок поставки от 22 дней	JOINT, CARBURETOR 1	4
3	8HG-1243A-00-00	Срок поставки от 22 дней	HOSE 1	1
5	90467-120A5-00	Срок поставки от 22 дней	CLIP	1
6	8FP-12578-00-00	Срок поставки от 22 дней	HOSE 3	1
8	90467-120A5-00	Срок поставки от 22 дней	CLIP	1
9	8HG-14431-00-00	Срок поставки от 22 дней	SILENCER, INTAKE 1	1
10	8HG-14441-00-00	Срок поставки от 22 дней	SILENCER, INTAKE 2	1
11	8FP-14472-00-00	Срок поставки от 22 дней	PLATE, ELEMENT	1
12	8FP-14451-00-00	Срок поставки от 22 дней	ELEMENT, AIR CLEANER	1
13	8FA-14436-00-00	Срок поставки от 22 дней	HOOK	4
14	8FP-14425-00-00	Срок поставки от 22 дней	DAMPER 1	2
15	8FP-14452-00-00	Срок поставки от 22 дней	SEAL	1
16	8FP-14419-00-00	Срок поставки от 22 дней	PIPE	1
17	8HG-14453-00-00	Срок поставки от 22 дней	JOINT, AIR CLEANER 1	4
19	90450-53007-00	Срок поставки от 22 дней	HOSE CLAMP ASSY	4
20	8FP-85886-00-00	Срок поставки от 22 дней	AIR TEMP SENSOR	1
21	97702-50520-00	Срок поставки от 22 дней	SCREW, TAPPING	1
22	8HG-13545-00-00	Срок поставки от 22 дней	HOSE 1	1
23	8FA-2389C-E0-00	Срок поставки от 22 дней	LABEL, CAUTION	1