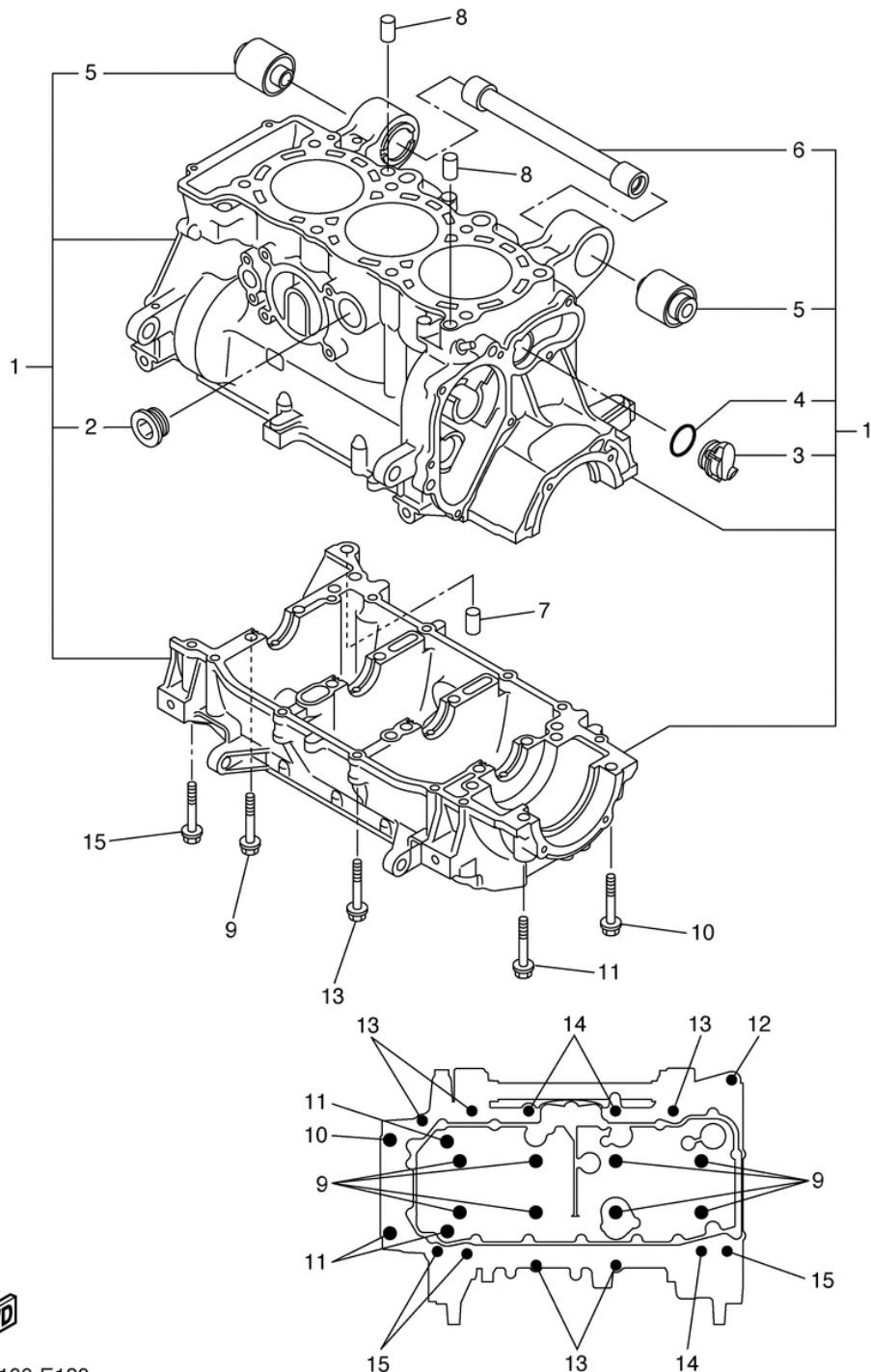


СПИСОК ДЕТАЛЕЙ ДЛЯ "CRANKCASE" YAMAHA VK PRO VK10AW VK10AB

//OEM.MOTO-ALL.RU/

ТЕЛ.: +7 (495) 177-12-75



СПИСОК ДЕТАЛЕЙ ДЛЯ "CRANKCASE" YAMAHA VK PRO

VK10AW VK10AB

//OEM.MOTO-ALL.RU/

ТЕЛ.: +7 (495) 177-12-75

№	№ OEM	наличие / срок поставки	Наименование	Кол-во в узле
2	90340-27001-00	Срок поставки от 22 дней	PLUG, STRAIGHT SCR	1
3	8ES-15167-00-00	Срок поставки от 22 дней	PLUG, BLIND 1	1
4	93210-24709-00	Срок поставки от 22 дней	O-RING	1
5	8FA-2139X-00-00	Срок поставки от 22 дней	DAMPER	2
6	8ES-21459-00-00	Срок поставки от 22 дней	SPACER	1
7	99530-10014-00	Срок поставки от 22 дней	PIN,DOWEL	1
9	90119-09004-00	Срок поставки от 22 дней	BOLT, WITH WASHER	8
12	90109-06185-00	Срок поставки от 22 дней	BOLT	1
13	95812-06055-00	Срок поставки от 22 дней	BOLT, FLANGE	5
14	95812-06080-00	Срок поставки от 22 дней	BOLT, FLANGE	3