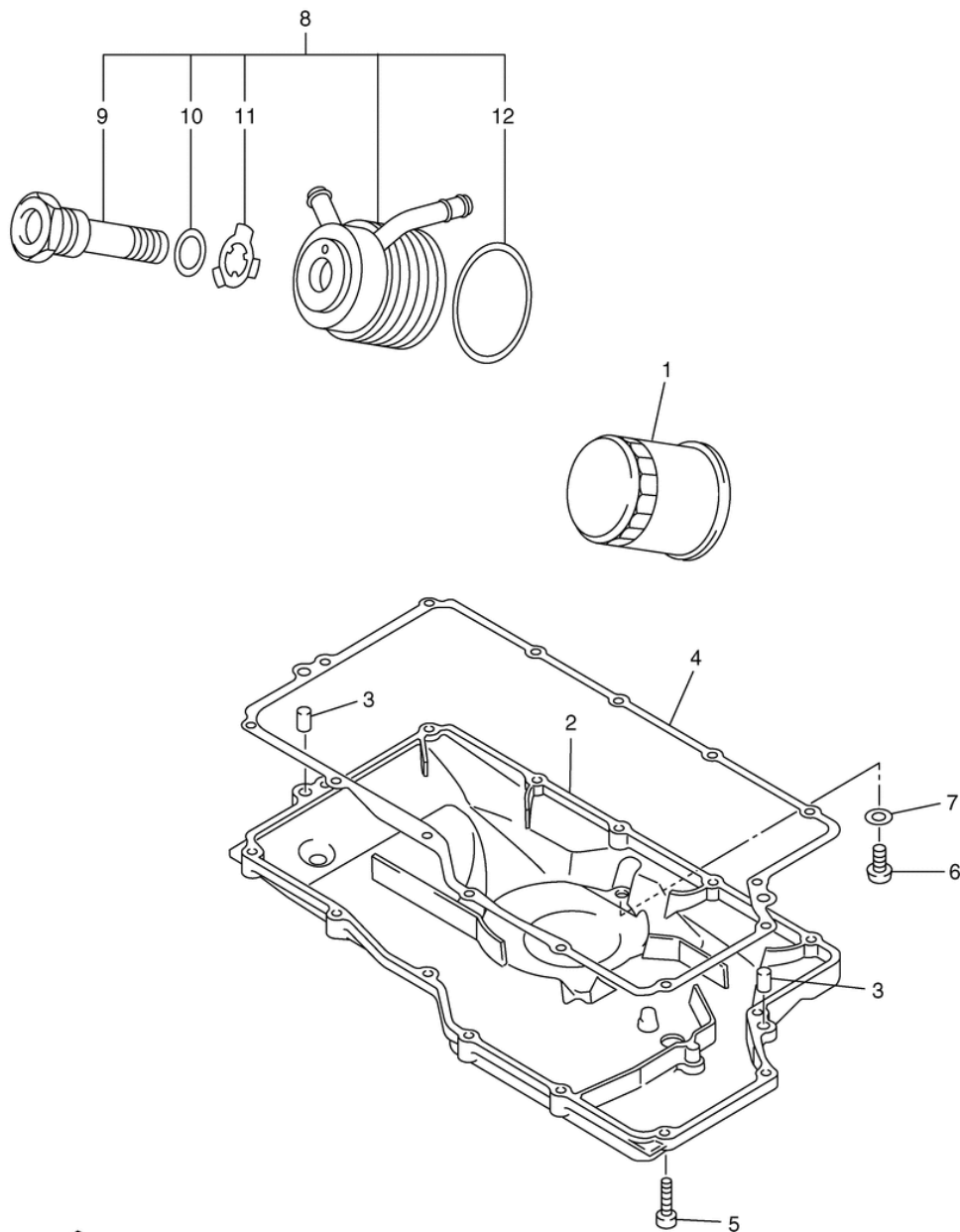


СПИСОК ДЕТАЛЕЙ ДЛЯ "OIL CLEANER" YAMAHA APEX RX10PAL_RX10PAR

//OEM.MOTO-ALL.RU/

ТЕЛ.: +7 (495) 177-12-75



8GD3100-F080

СПИСОК ДЕТАЛЕЙ ДЛЯ "OIL CLEANER" YAMAHA APEX RX10PAL_RX10PAR

//OEM.MOTO-ALL.RU/

ТЕЛ.: +7 (495) 177-12-75

№	№ OEM	наличие / срок поставки	Наименование	Кол-во в узле
1	5GH-13440-20-00	Срок поставки от 22 дней	(1
2	8FA-13417-01-00	Срок поставки от 22 дней	COVER, STRAINER	1
3	99530-08012-00	Срок поставки от 22 дней	PIN, DOWEL	2
4	8FA-13414-00-00	Срок поставки от 22 дней	GASKET, STRAINER COV	1
6	92012-10016-00	Срок поставки от 22 дней	BOLT, BUTTON HEAD	1
7	90430-10188-00	Срок поставки от 19 дней	GASKET	1
8	8FP-13470-00-00	Срок поставки от 22 дней	OIL COOLER ASSY	1
9	5PW-12822-00-00	Срок поставки от 22 дней	BOLT, UNION	1
10	5PW-13473-00-00	Срок поставки от 22 дней	O-RING	1
11	5PW-13318-00-00	Срок поставки от 22 дней	WASHER	1
12	5PW-13475-00-00	Срок поставки от 22 дней	GASKET	1