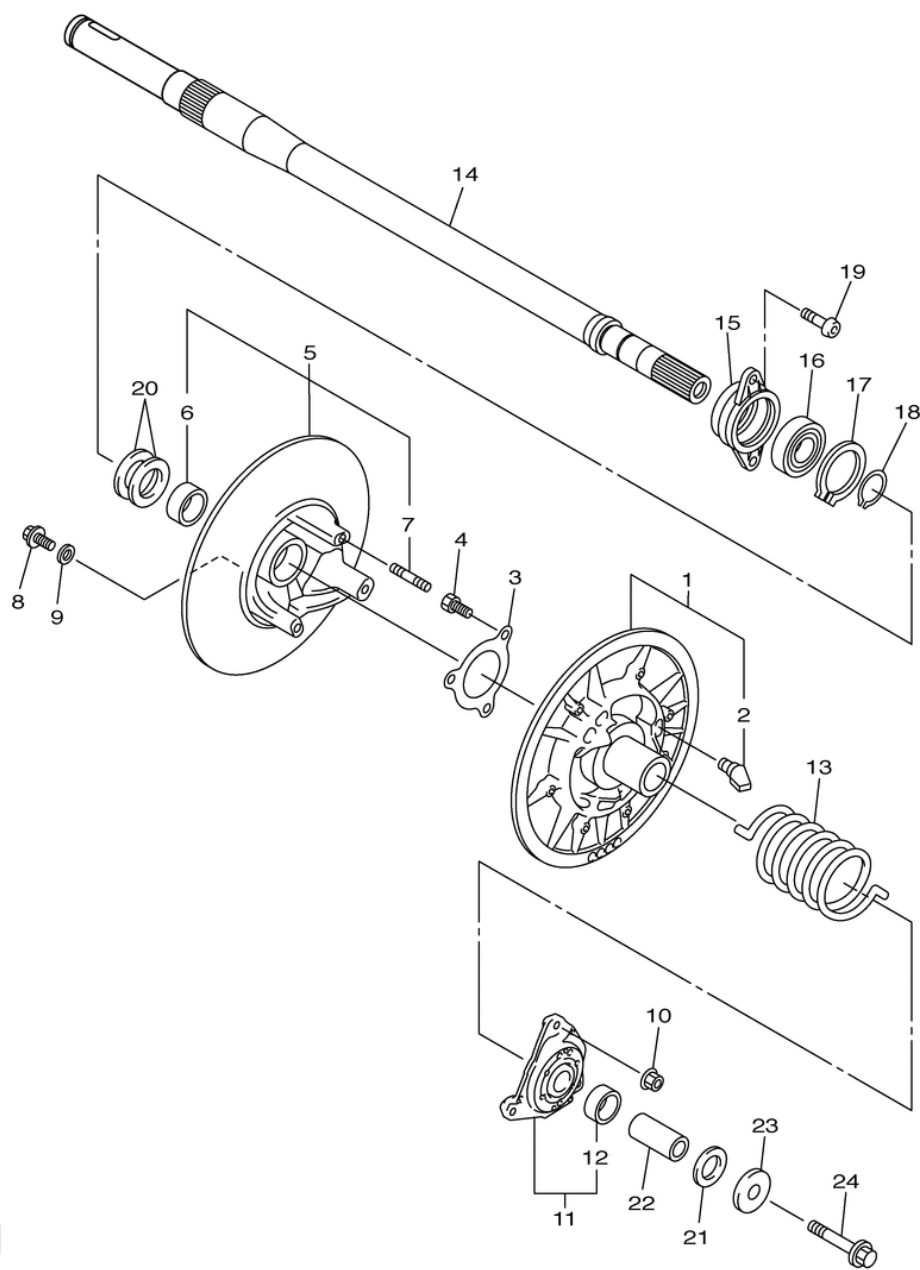


СПИСОК ДЕТАЛЕЙ ДЛЯ "SECONDARY SHEAVE" YAMAHA RS VENTURE RST90ZS

//OEM.MOTO-ALL.RU/

ТЕЛ.: +7 (495) 177-12-75



8HF1100-H160

СПИСОК ДЕТАЛЕЙ ДЛЯ "SECONDARY SHEAVE" YAMAHA RS VENTURE RST90ZS

//OEM.MOTO-ALL.RU/

ТЕЛ.: +7 (495) 177-12-75

№	№ OEM	наличие / срок поставки	Наименование	Кол-во в узле
1	8CR-17660-20-00	Срок поставки от 22 дней	SEC FXD SHV	1
2	8AV-17688-10-00	Срок поставки от 22 дней	SHOE, RAMP	3
3	8BV-17656-00-00	Срок поставки от 22 дней	STOPPER,HOLDER	1
5	8BU-17670-20-00	Срок поставки от 22 дней	SEC SLIDING SHEAVE	1
6	90384-38243-00	Срок поставки от 22 дней	BUSH,BIMETAL FORM	1
7	95617-08630-00	Срок поставки от 22 дней	BOLT,STUD 3	3
8	90105-06734-00	Срок поставки от 22 дней	BOLT,WASHER BASED	3
9	90201-061H1-00	Срок поставки от 22 дней	WASHER, PLATE	3
10	90179-08655-00	Срок поставки от 22 дней	NUT,SPEC'L SHAPE	3
11	8BV-17604-11-00	Срок поставки от 22 дней	SEAT SPRING SET	1
12	90384-38243-00	Срок поставки от 22 дней	BUSH,BIMETAL FORM	1
13	90508-60012-00	Срок поставки от 22 дней	SPRING, TORSION	1
14	8HF-17681-00-00	Срок поставки от 22 дней	SHAFT, SECONDARY	1
15	8FN-47631-00-00	Срок поставки от 22 дней	HOUSING, BEARING	1
16	93306-30579-00	Срок поставки от 22 дней	BEARING	1
17	99009-62500-00	Срок поставки от 22 дней	CIRCLIP 54G	1
18	99009-25400-00	Срок поставки от 22 дней	CIRCLIP	1
19	90149-08034-00	Срок поставки от 22 дней	SCREW	2
20	90201-25526-00	Срок поставки от 22 дней	WASHER,PLATE	2
21	90201-225A4-00	Срок поставки от 22 дней	WASHER,PLATE	3
21	90201-222F0-00	Срок поставки от 22 дней	WASHER,PLATE	1
22	90387-1407L-00	Срок поставки от 22 дней	COLLAR	1
24	90105-14766-00	Срок поставки от 22 дней	BOLT,WASHER BASED	1