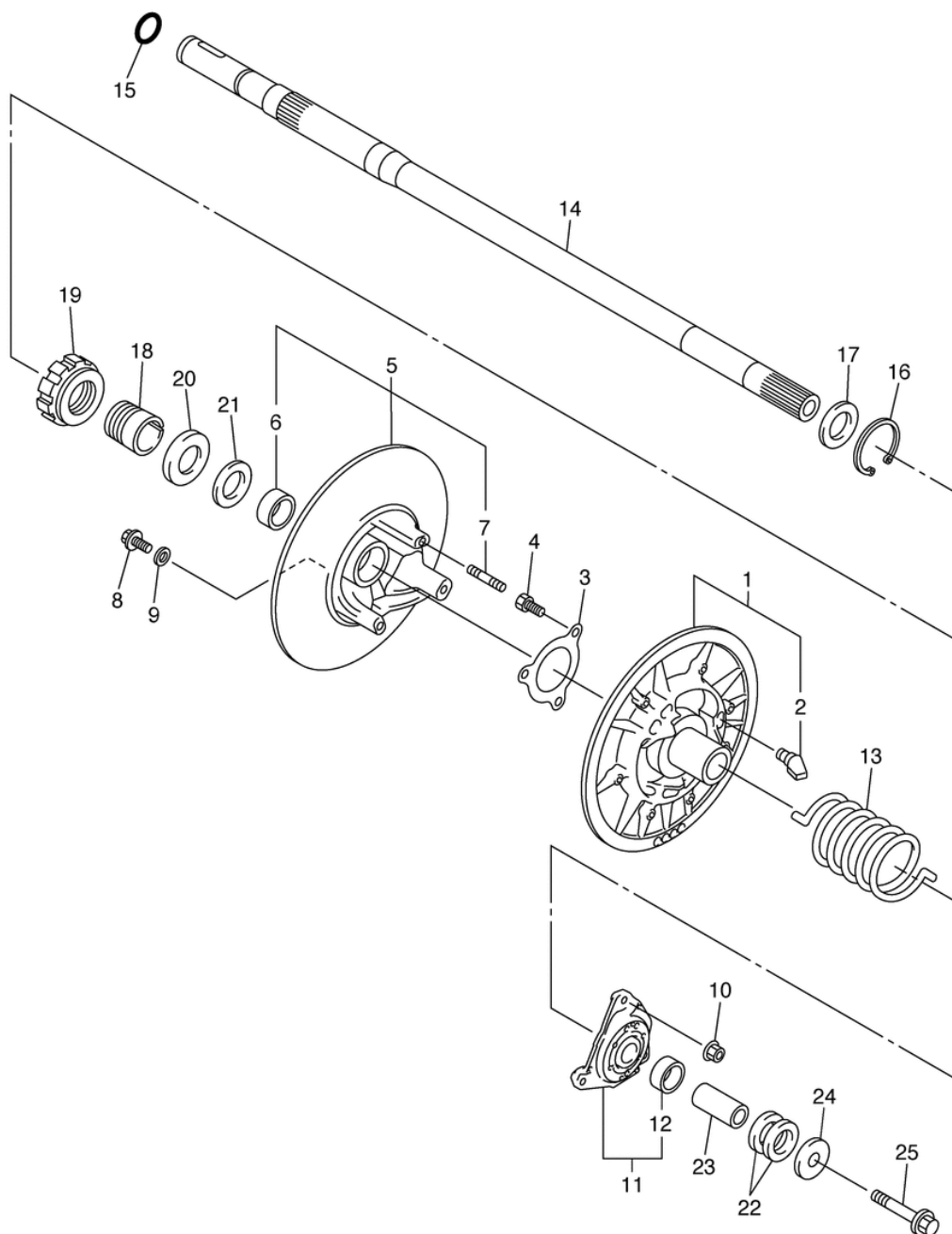


СПИСОК ДЕТАЛЕЙ ДЛЯ "SECONDARY SHEAVE" YAMAHA APEX MTX RX10MTYL_RX10MTYB

//OEM.MOTO-ALL.RU/

ТЕЛ.: +7 (495) 177-12-75



8FV1100-D160

СПИСОК ДЕТАЛЕЙ ДЛЯ "SECONDARY SHEAVE" YAMAHA APEX MTX RX10MTYL_RX10MTYB

//OEM.MOTO-ALL.RU/

ТЕЛ.: +7 (495) 177-12-75

№	№ OEM	наличие / срок поставки	Наименование	Кол-во в узле
1	8ER-17660-20-00	Срок поставки от 22 дней	SECONDARY FIXED SHEA	1
2	8ER-17688-00-00	Срок поставки от 22 дней	SHOE, RAMP	3
3	8BV-17656-00-00	Срок поставки от 22 дней	STOPPER,HOLDER	1
5	8BU-17670-20-00	Срок поставки от 22 дней	SEC SLIDING SHEAVE	1
6	90384-38243-00	Срок поставки от 22 дней	BUSH,BIMETAL FORM	1
7	95617-08630-00	Срок поставки от 22 дней	BOLT,STUD 3	3
8	90105-06734-00	Срок поставки от 22 дней	BOLT,WASHER BASED	3
9	90201-061H1-00	Срок поставки от 22 дней	WASHER, PLATE	3
10	90179-08655-00	Срок поставки от 22 дней	NUT,SPEC'L SHAPE	3
11	8BV-17604-51-00	Срок поставки от 22 дней	SEAT SPRING SET	1
12	90384-38243-00	Срок поставки от 22 дней	BUSH,BIMETAL FORM	1
13	90508-60007-00	Срок поставки от 22 дней	SPRING, TORSION	1
14	8FU-17681-00-00	Срок поставки от 22 дней	SHAFT, SECONDARY	1
16	93410-30084-00	Срок поставки от 22 дней	CIRCLIP	1
17	90201-30666-00	Срок поставки от 22 дней	WASHER,PLATE	1
18	8FA-17645-10-00	Срок поставки от 22 дней	COLLAR	1
19	8FA-17642-00-00	Срок поставки от 22 дней	NUT, BEARING	1
20	90209-25012-00	Срок поставки от 22 дней	WASHER	1
21	90201-25289-00	Срок поставки от 22 дней	WASHER,PLATE	1
22	90201-222F0-00	Срок поставки от 22 дней	WASHER,PLATE	1
22	90201-225A4-00	Срок поставки от 22 дней	WASHER,PLATE	2
23	90387-1407L-00	Срок поставки от 22 дней	COLLAR	1
25	90105-14766-00	Срок поставки от 22 дней	BOLT,WASHER BASED	1