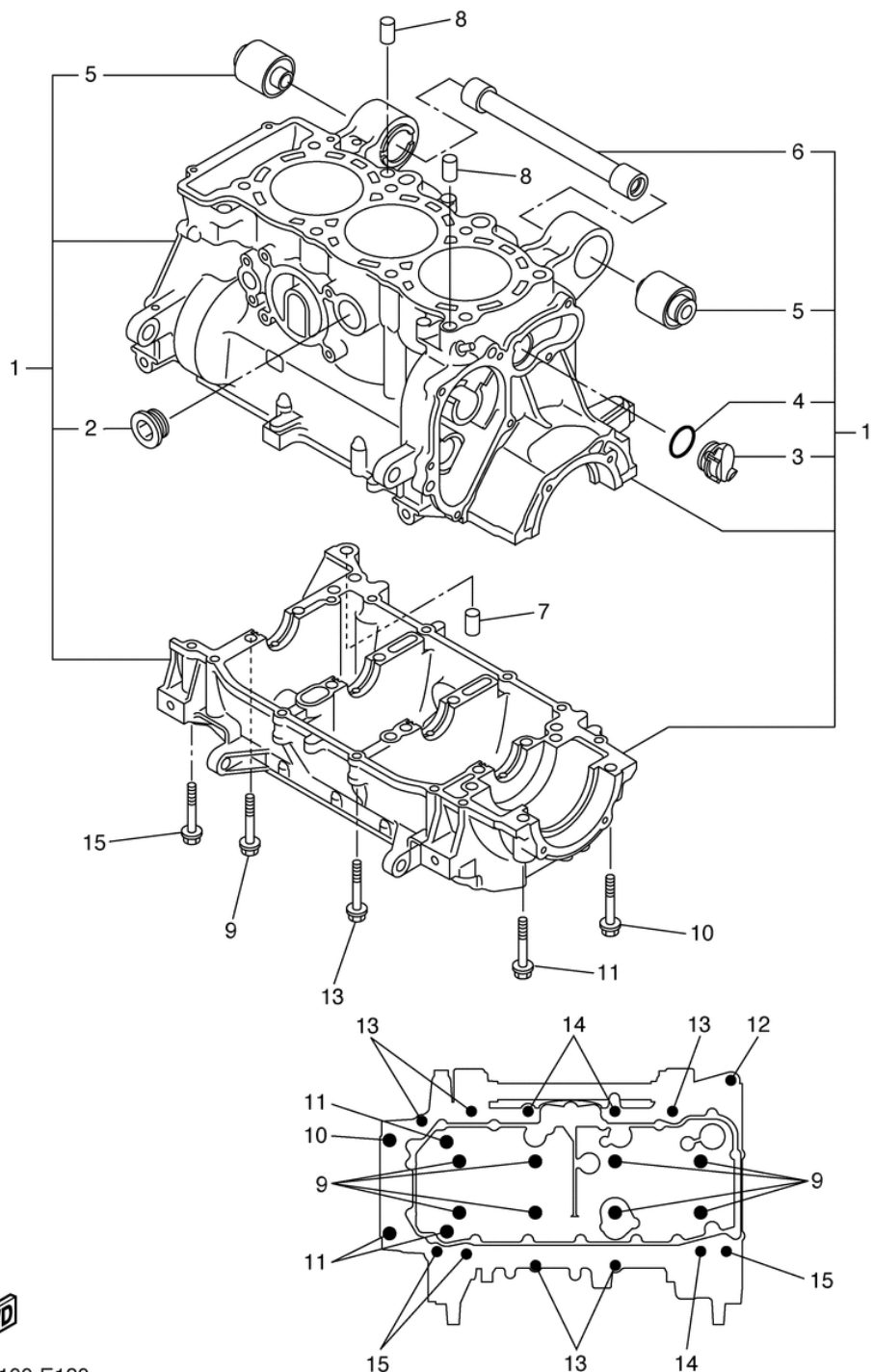


# СПИСОК ДЕТАЛЕЙ ДЛЯ "CRANKCASE" YAMAHA VK PROFESSIONAL VK10L

//OEM.MOTO-ALL.RU/

ТЕЛ.: +7 (495) 177-12-75



8FJ3100-E120

# СПИСОК ДЕТАЛЕЙ ДЛЯ "CRANKCASE" YAMAHA VK PROFESSIONAL VK10L

//OEM.MOTO-ALL.RU/

ТЕЛ.: +7 (495) 177-12-75

№	№ OEM	наличие / срок поставки	Наименование	Кол-во в узле
2	90340-27001-00	Срок поставки от 22 дней	PLUG, STRAIGHT SCR	1
3	8ES-15167-00-00	Срок поставки от 22 дней	PLUG, BLIND 1	1
4	93210-24709-00	Срок поставки от 22 дней	O-RING	1
5	8FA-2139X-00-00	Срок поставки от 22 дней	DAMPER	2
6	8ES-21459-00-00	Срок поставки от 22 дней	SPACER	1
7	99530-10014-00	Срок поставки от 22 дней	PIN,DOWEL	1
9	90119-09004-00	Срок поставки от 22 дней	BOLT, WITH WASHER	8
10	95817-08055-00	Срок поставки от 22 дней	BOLT, FLANGE	1
11	95817-08070-00	Срок поставки от 22 дней	BOLT, FLANGE (JN5	3
12	90109-06069-00	Срок поставки от 22 дней	BOLT	1
13	95817-06055-00	Срок поставки от 22 дней	BOLT, FLANGE	5
14	95817-06080-00	Срок поставки от 22 дней	BOLT, FLANGE	3
15	90105-06058-00	Срок поставки от 22 дней	BOLT, FLANGE	3