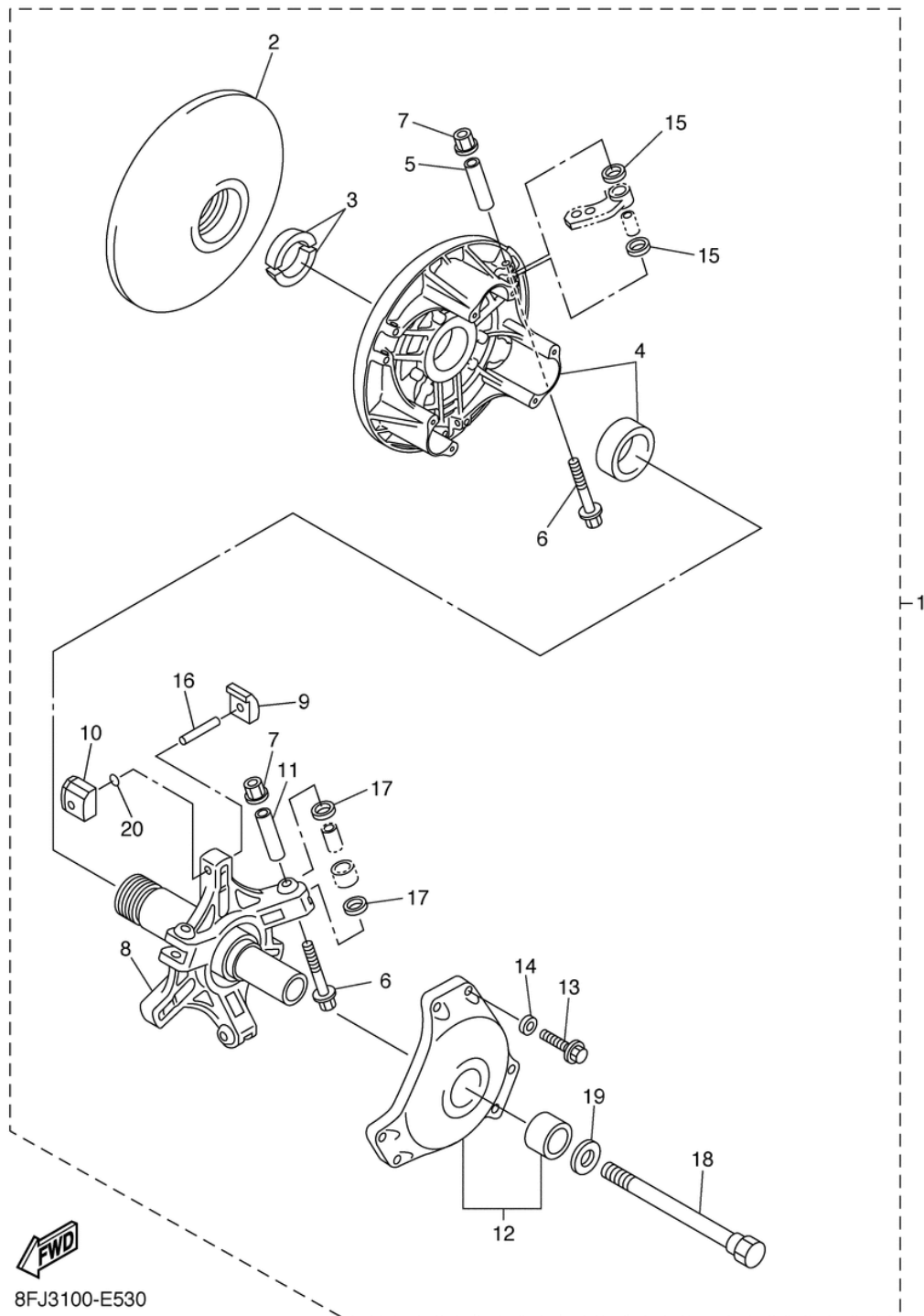


# СПИСОК ДЕТАЛЕЙ ДЛЯ "ALTERNATE REBUILD KIT" YAMAHA АТТАК RXW10L

//OEM.MOTO-ALL.RU/

ТЕЛ.: +7 (495) 177-12-75



# СПИСОК ДЕТАЛЕЙ ДЛЯ "ALTERNATE REBUILD KIT" YAMAHA АТТАК RXW10L

//OEM.MOTO-ALL.RU/

ТЕЛ.: +7 (495) 177-12-75

№	№ OEM	наличие / срок поставки	Наименование	Кол-во в узле
2	8FA-17611-00-00	Срок поставки от 22 дней	8FA-17611-01-00	1
3	8V0-17639-00-00	Срок поставки от 22 дней	STOPPER	2
4	8FP-17620-00-00	Срок поставки от 22 дней	PRIMARY SLIDING SHEA	1
5	90387-0514T-00	Срок поставки от 22 дней	COLLAR	3
6	90105-05644-00	Срок поставки от 22 дней	BOLT,WASHER BASED	6
7	95607-05200-00	Срок поставки от 22 дней	NUT,U FLANGE	6
9	8BW-17653-00-00	Срок поставки от 22 дней	SLIDER	3
10	8ES-17653-00-00	Срок поставки от 22 дней	SLIDER	3
11	90387-0514U-00	Срок поставки от 22 дней	COLLAR	3
12	8DF-17630-00-00	Срок поставки от 22 дней	PRIMARY SHEAVE CAP	1
13	97017-06030-00	Срок поставки от 22 дней	BOLT,HEXAGON	6
14	92907-06600-00	Срок поставки от 22 дней	WASHER, PLATE (6TA	6
15	90202-08204-00	Срок поставки от 22 дней	WASHER,PLATE	6
16	91609-50032-00	Срок поставки от 22 дней	PIN, SPRING	3
17	90202-09227-00	Срок поставки от 22 дней	WASHER,PLATE	6
18	8V0-17647-00-00	Срок поставки от 22 дней	Волт	5