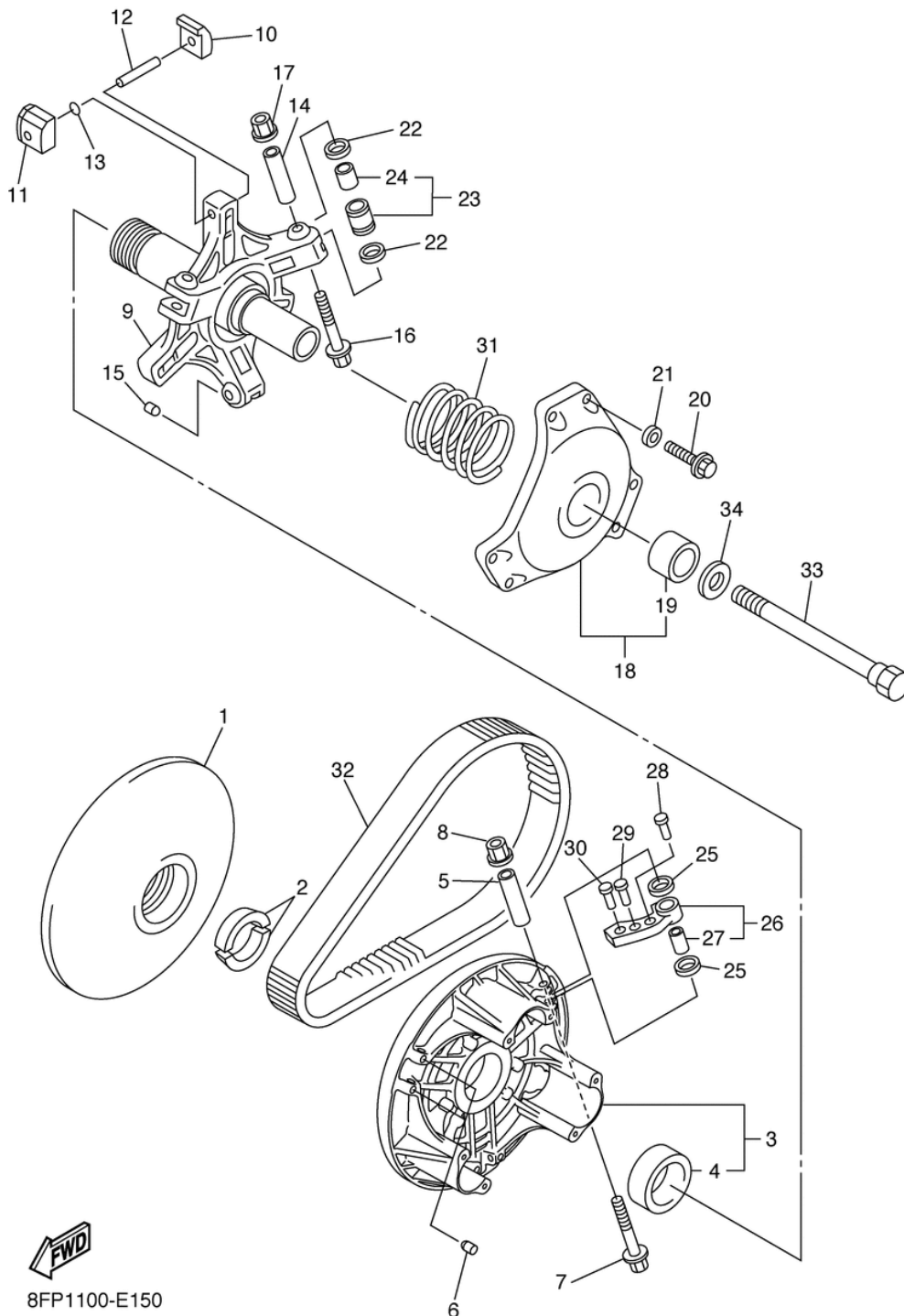


СПИСОК ДЕТАЛЕЙ ДЛЯ "PRIMARY SHEAVE" YAMAHA APEX RTX RX10RTL

//OEM.MOTO-ALL.RU/

ТЕЛ.: +7 (495) 177-12-75



СПИСОК ДЕТАЛЕЙ ДЛЯ "PRIMARY SHEAVE" YAMAHA APEX RTX RX10RTL

//OEM.MOTO-ALL.RU/

ТЕЛ.: +7 (495) 177-12-75

№	№ OEM	наличие / срок поставки	Наименование	Кол-во в узле
1	8FA-17611-00-00	Срок поставки от 22 дней	8FA-17611-01-00	1
2	8V0-17639-00-00	Срок поставки от 22 дней	STOPPER	2
3	8FP-17620-00-00	Срок поставки от 22 дней	PRIMARY SLIDING SHEA	1
4	90384-41242-00	Срок поставки от 22 дней	BUSH,BIMETAL FORM	1
5	90387-0514T-00	Срок поставки от 22 дней	COLLAR	3
7	90105-05644-00	Срок поставки от 22 дней	BOLT,WASHER BASED	3
8	95607-05200-00	Срок поставки от 22 дней	NUT,U FLANGE	3
10	8BW-17653-00-00	Срок поставки от 22 дней	SLIDER	3
11	8ES-17653-00-00	Срок поставки от 22 дней	SLIDER	3
12	91609-50032-00	Срок поставки от 22 дней	PIN, SPRING	3
13	8ES-17655-00-00	Срок поставки от 22 дней	DAMPER, SLIDER	3
14	90387-0514U-00	Срок поставки от 22 дней	COLLAR	3
16	90105-05644-00	Срок поставки от 22 дней	BOLT,WASHER BASED	3
17	95607-05200-00	Срок поставки от 22 дней	NUT,U FLANGE	3
18	8DF-17630-00-00	Срок поставки от 22 дней	PRIMARY SHEAVE CAP	1
19	90380-28237-00	Срок поставки от 22 дней	BUSH,SOLID	1
20	97017-06030-00	Срок поставки от 22 дней	BOLT,HEXAGON	6
21	92907-06600-00	Срок поставки от 22 дней	WASHER, PLATE (6TA	6
22	90202-09227-00	Срок поставки от 22 дней	WASHER,PLATE	6
23	8FG-17624-00-00	Срок поставки от 22 дней	ROLLER, COMP	3
24	90386-09001-00	Срок поставки от 22 дней	BUSH	1
25	90202-08204-00	Срок поставки от 22 дней	WASHER,PLATE	6
26	8FP-17605-00-00	Срок поставки от 22 дней	WEIGHT COMP	3
27	90386-08002-00	Срок поставки от 22 дней	BUSH	1
28	90261-06033-00	Срок поставки от 22 дней	RIVET,CTRSNK 17.2M	3
29	90261-06033-00	Срок поставки от 22 дней	RIVET,CTRSNK 17.2M	3
30	90261-06033-00	Срок поставки от 22 дней	RIVET,CTRSNK 17.2M	3
31	90501-582L1-00	Срок поставки от 22 дней	SPRING,COMPRESSION	1
33	8V0-17647-00-00	Срок поставки от 22 дней	Волт	5