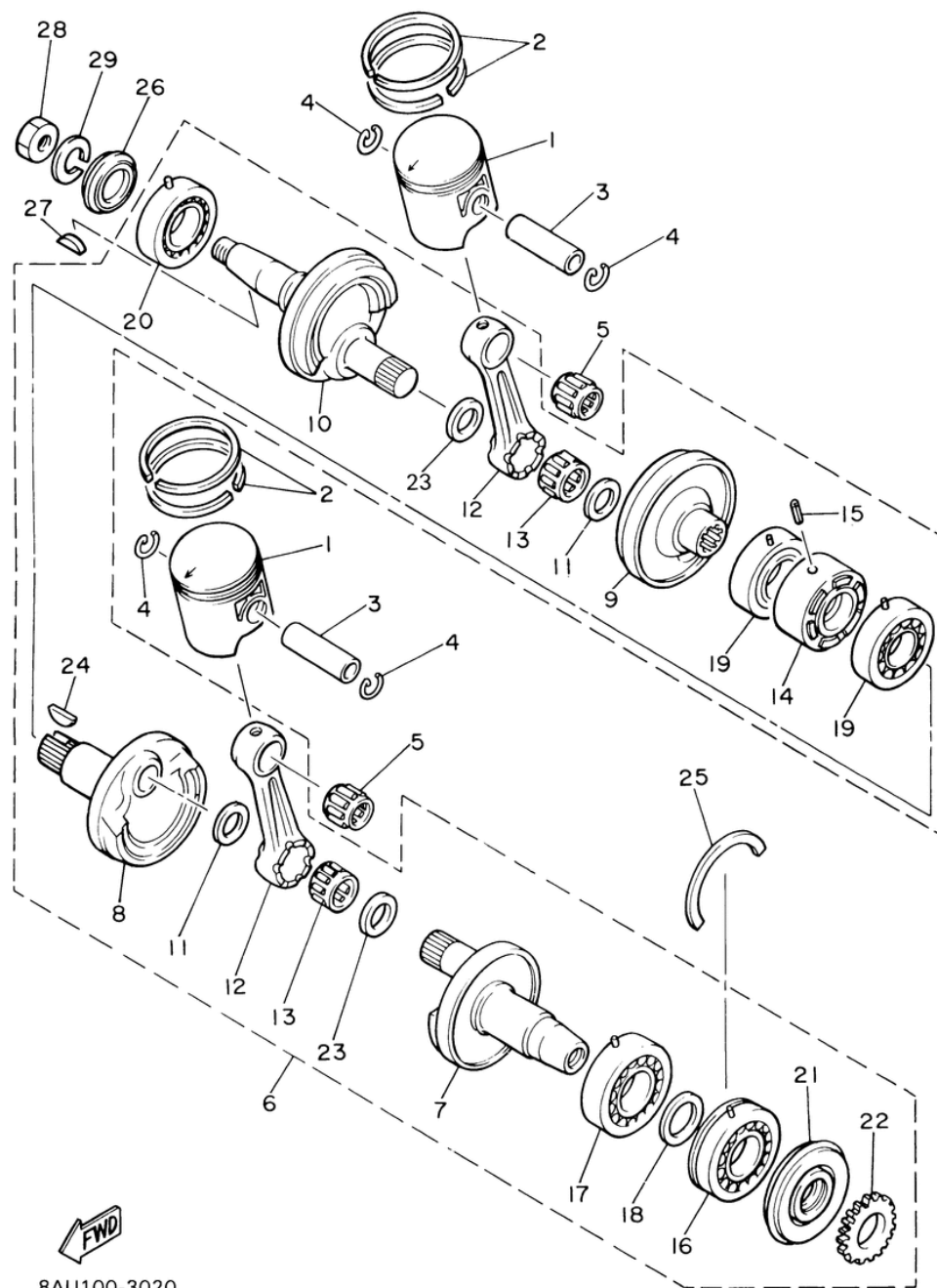


СПИСОК ДЕТАЛЕЙ ДЛЯ "CRANKSHAFT PISTON" YAMAHA VK540 III VK540EK

//OEM.MOTO-ALL.RU/

ТЕЛ.: +7 (495) 177-12-75



СПИСОК ДЕТАЛЕЙ ДЛЯ "CRANKSHAFT PISTON" YAMAHA VK540 III VK540EK

//OEM.MOTO-ALL.RU/

ТЕЛ.: +7 (495) 177-12-75

№	№ OEM	наличие / срок поставки	Наименование	Кол-во в узле
1	8R6-11631-00-95	Срок поставки от 22 дней	PISTON STD	2
1	8R6-11635-00-00	Срок поставки от 22 дней	PISTON 1 O/S 0.25	2
1	8R6-11636-00-00	Срок поставки от 22 дней	PISTON 2 O/S 0.50	2
2	8R6-11601-10-00	Срок поставки от 22 дней	PISTON RINGSET 1ST	2
2	8R6-11601-20-00	Срок поставки от 22 дней	PISTON RINGSET 2ND	2
2	8R6-11601-00-00	Срок поставки от 22 дней	PISTON RINGSET STD	2
3	8H8-11633-00-00	Срок поставки от 22 дней	PIN,PISTON	2
4	93450-21053-00	Срок поставки от 22 дней	CIRCLIP,INNER	4
5	93310-320G0-00	Срок поставки от 22 дней	BEARING,CYL.#10	2
6	8AT-11400-01-00	Срок поставки от 22 дней	CRANKSHAFT ASSY	1
7	83R-11412-01-00	Срок поставки от 22 дней	CRANK 1	1
8	8H8-11422-01-00	Срок поставки от 22 дней	CRANK 2	1
9	8H8-11432-01-00	Срок поставки от 22 дней	CRANK 3	1
10	8AT-11442-00-00	Срок поставки от 22 дней	CRANK 4	1
11	90209-24073-00	Срок поставки от 22 дней	WASHER,SPEC'L SHAP	2
12	8R6-11651-00-00	Срок поставки от 22 дней	ROD,CONNECTING	2
13	93310-524K4-00	Срок поставки от 22 дней	BEARING,CYL.#10	2
14	8H8-11515-00-00	Срок поставки от 22 дней	SEAL,LABYRINTH 1	1
16	93306-30627-00	Срок поставки от 22 дней	BEARING	1
19	93306-20617-00	Срок поставки от 22 дней	BEARING	2
21	93103-32095-00	Срок поставки от 22 дней	OIL SEAL,SW-TYPE	1
22	8K2-13178-00-00	Срок поставки от 22 дней	GEAR,PUMP DRIVE	1
23	8A7-11685-00-00	Срок поставки от 22 дней	WASHER,CRANK PIN	2
24	90280-05014-00	Срок поставки от 22 дней	KEY,WOODRUFF	1
25	93440-78069-00	Срок поставки от 22 дней	CIRCLIP,OUTER	1
26	93103-32156-00	Срок поставки от 22 дней	OIL SEAL,SW-TYPE	1
27	90280-05014-00	Срок поставки от 22 дней	KEY,WOODRUFF	1
28	90170-16425-00	Срок поставки от 22 дней	NUT	1
29	92907-16100-00	Срок поставки от 22 дней	WASHER(JN5	1