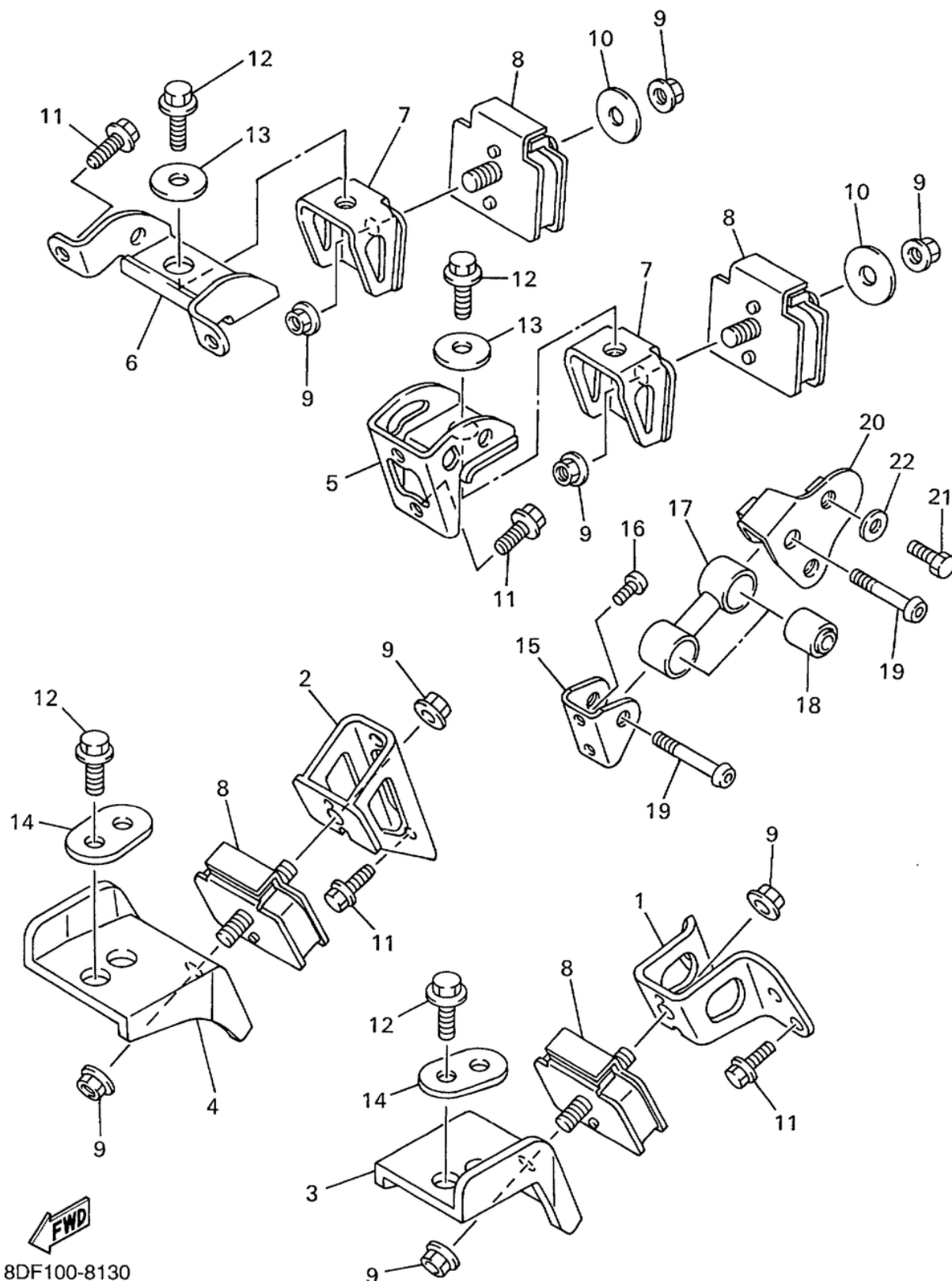


СПИСОК ДЕТАЛЕЙ ДЛЯ "ENGINE BRACKET" YAMAHA SRX700 OHLINS SRX700SC SRX700C

//OEM.MOTO-ALL.RU/

ТЕЛ.: +7 (495) 177-12-75



8DF100-8130

©2013 Yamaha Motor Corporation, U.S.A. All rights reserved.

СПИСОК ДЕТАЛЕЙ ДЛЯ "ENGINE BRACKET" YAMAHA SRX700 OHLINS SRX700SC SRX700C

//OEM.MOTO-ALL.RU/

ТЕЛ.: +7 (495) 177-12-75

№	№ OEM	наличие / срок поставки	Наименование	Кол-во в узле
1	8DF-21415-00-00	Срок поставки от 22 дней	BRACKET, FRONT UPP	1
2	8DF-21416-00-00	Срок поставки от 22 дней	BRACKET, FRONT UPP	1
4	8DF-21418-00-00	Срок поставки от 22 дней	BRACKET, FRONT LOW	1
5	8DF-21425-00-00	Срок поставки от 22 дней	BRACKET, REAR UPR 1	1
6	8DF-21426-00-00	Срок поставки от 22 дней	BRACKET, REAR UPPE	1
7	8CR-21427-01-00	Срок поставки от 22 дней	BRACKET, RR LOWER1	2
8	8CH-21486-10-00	Срок поставки от 22 дней	DAMPER 2	4
9	95707-10500-00	Срок поставки от 22 дней	NUT, FLANGE (8AB	8
10	90201-10321-00	Срок поставки от 22 дней	WASHER, PLATE	2
11	95817-08025-00	Срок поставки от 22 дней	BOLT, FLANGE(4LN	9
13	90201-10321-00	Срок поставки от 22 дней	WASHER, PLATE	2
15	8DF-2148U-00-00	Срок поставки от 22 дней	BRACKET 1	1
16	92017-08014-00	Срок поставки от 22 дней	BOLT, BUTTON	2
17	8DF-21315-00-00	Срок поставки от 22 дней	STAY, ENGINE 2	1
18	89A-21485-00-00	Срок поставки от 22 дней	DAMPER, RUBBER 1	2
19	92017-10045-00	Срок поставки от 22 дней	BOLT, BUTTON HEAD	2
20	8DF-2148V-00-00	Срок поставки от 22 дней	BRACKET 2	1
21	97017-08020-00	Срок поставки от 22 дней	BOLT, HEXAGON	2
22	90201-086P8-00	Срок поставки от 22 дней	WASHER, PLATE	2