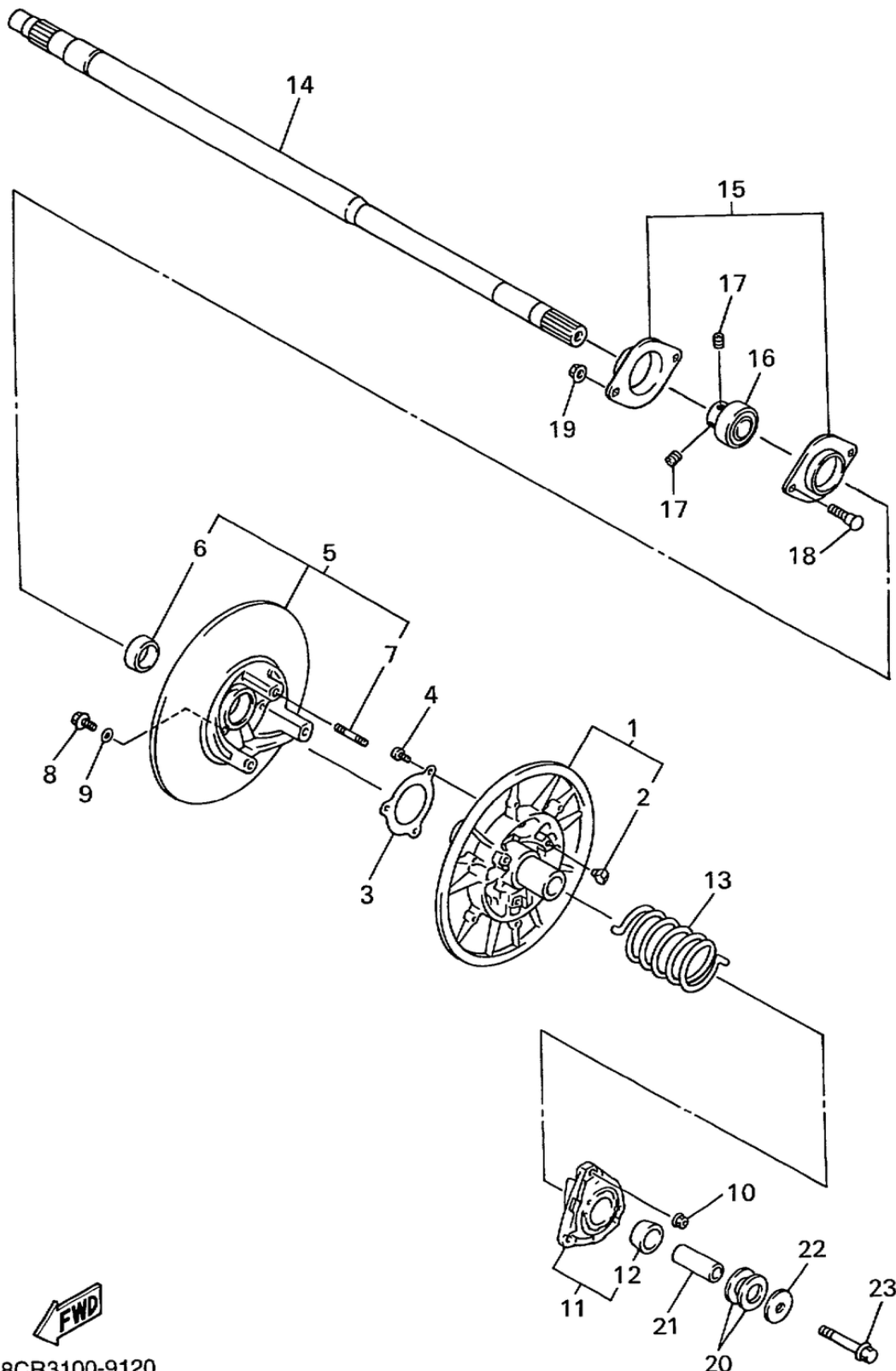


СПИСОК ДЕТАЛЕЙ ДЛЯ "SECONDARY SHEAVE" YAMAHA MOUNTAIN MAX 600 MM600PC

//OEM.MOTO-ALL.RU/

ТЕЛ.: +7 (495) 177-12-75



8CR3100-9120

©2013 Yamaha Motor Corporation, U.S.A. All rights reserved.

СПИСОК ДЕТАЛЕЙ ДЛЯ "SECONDARY SHEAVE" YAMAHA MOUNTAIN MAX 600 MM600PC

//OEM.MOTO-ALL.RU/

ТЕЛ.: +7 (495) 177-12-75

№	№ OEM	наличие / срок поставки	Наименование	Кол-во в узле
1	8CR-17660-20-00	Срок поставки от 22 дней	SEC FXD SHV	1
2	8AV-17688-10-00	Срок поставки от 22 дней	SHOE, RAMP	3
3	8BV-17656-00-00	Срок поставки от 22 дней	STOPPER,HOLDER	1
5	8BU-17670-20-00	Срок поставки от 22 дней	SEC SLIDING SHEAVE	1
6	90384-38243-00	Срок поставки от 22 дней	BUSH,BIMETAL FORM	1
7	95617-08630-00	Срок поставки от 22 дней	BOLT,STUD 3	3
8	90105-06734-00	Срок поставки от 22 дней	BOLT,WASHER BASED	3
9	90201-061H1-00	Срок поставки от 22 дней	WASHER, PLATE	3
10	90179-08655-00	Срок поставки от 22 дней	NUT,SPEC'L SHAPE	3
12	90384-38243-00	Срок поставки от 22 дней	BUSH,BIMETAL FORM	1
13	90508-536A9-00	Срок поставки от 22 дней	SPRING,TORSION	1
14	8CR-17681-10-00	Срок поставки от 22 дней	SHAFT, SECONDARY	1
15	8CR-47631-01-00	Срок поставки от 22 дней	HOUSING,BEARING	1
16	93399-99943-00	Срок поставки от 22 дней	BEARING (8CJ	1
18	90109-083G2-00	Срок поставки от 22 дней	BOLT	2
19	95707-08500-00	Срок поставки от 22 дней	NUT,FLANGE (JN5	2
20	90201-222F0-00	Срок поставки от 22 дней	WASHER,PLATE	1
20	90201-225A4-00	Срок поставки от 22 дней	WASHER,PLATE	1
21	90387-1407L-00	Срок поставки от 22 дней	COLLAR	1
23	90105-14766-00	Срок поставки от 22 дней	BOLT,WASHER BASED	1