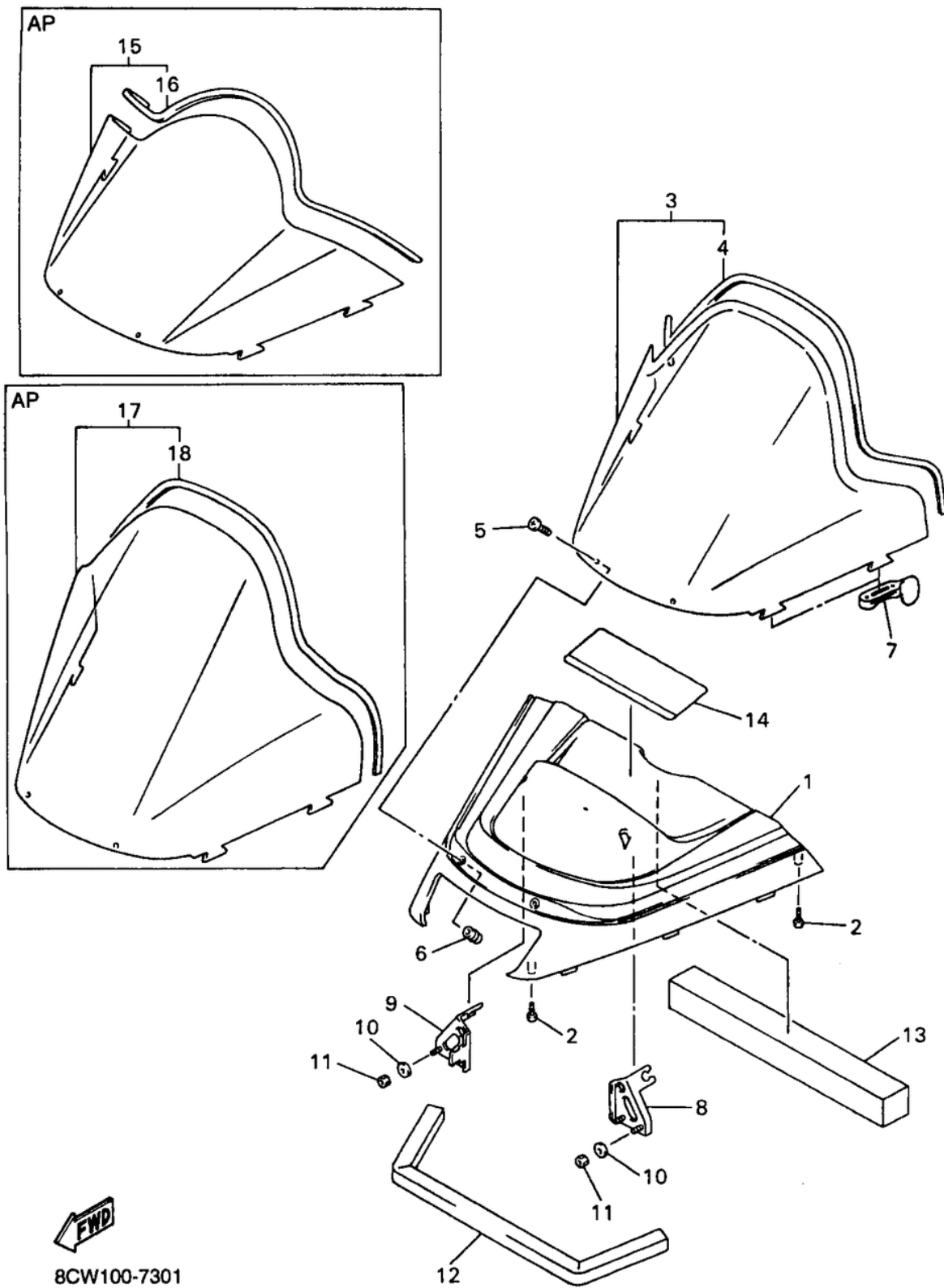


СПИСОК ДЕТАЛЕЙ ДЛЯ "WINDSHIELD" YAMAHA VMAX 500 XTC VX500XTCB VX600XTCB

//OEM.MOTO-ALL.RU/

ТЕЛ.: +7 (495) 177-12-75



СПИСОК ДЕТАЛЕЙ ДЛЯ "WINDSHIELD" YAMAHA VMAX 500 XTC VX500XTCB VX600XTCB

//OEM.MOTO-ALL.RU/

ТЕЛ.: +7 (495) 177-12-75

№	№ OEM	наличие / срок поставки	Наименование	Кол-во в узле
2	97707-50016-00	Срок поставки от 22 дней	SCREW, TRUSS	8
5	90150-05024-00	Срок поставки от 22 дней	SCREW, PLASTIC	2
6	90179-05523-00	Срок поставки от 22 дней	NUT, SPEC'L SHAPE	2
7	82H-77223-00-00	Срок поставки от 22 дней	FASTENER	4
8	8CR-77125-00-00	Срок поставки от 22 дней	STAY 1	1
9	8CR-77126-00-00	Срок поставки от 22 дней	STAY 2	1
10	90201-06557-00	Срок поставки от 22 дней	WASHER, PLATE	4
12	8CR-77279-00-00	Срок поставки от 22 дней	DAMPER, NOISE 19	1
13	8CR-2199J-00-00	Срок поставки от 22 дней	SHIELD, NOISE 2	1
14	8CR-77761-00-00	Срок поставки от 22 дней	LABEL, WARNING 1	1