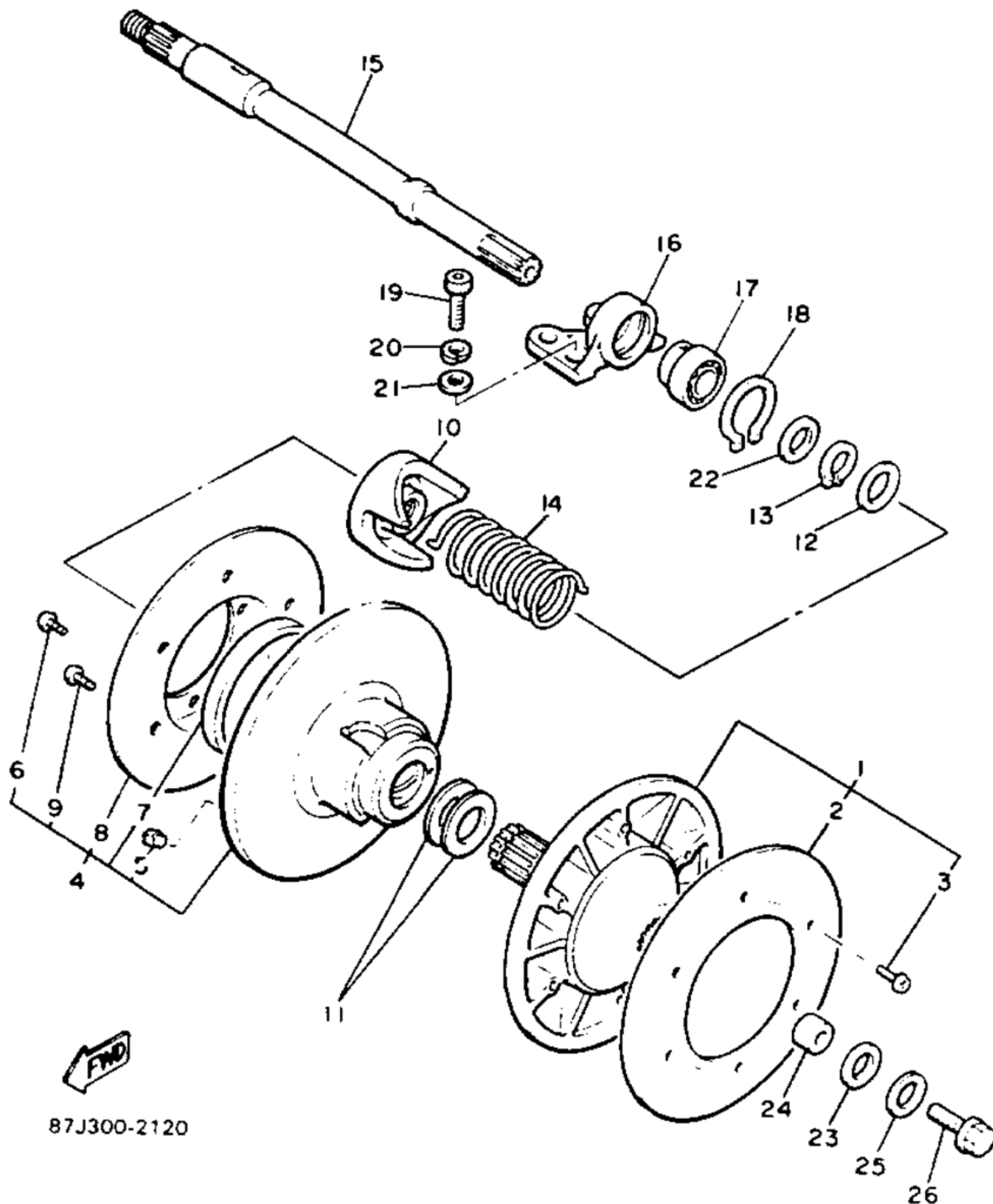


СПИСОК ДЕТАЛЕЙ ДЛЯ "SECONDARY SHEAVE" YAMAHA PHAZER II PZ480T

//OEM.MOTO-ALL.RU/

ТЕЛ.: +7 (495) 177-12-75



87J300-2120

СПИСОК ДЕТАЛЕЙ ДЛЯ "SECONDARY SHEAVE" YAMAHA PHAZER II PZ480T

//OEM.MOTO-ALL.RU/

ТЕЛ.: +7 (495) 177-12-75

№	№ OEM	наличие / срок поставки	Наименование	Кол-во в узле
1	88R-17660-12-00	Срок поставки от 22 дней	SECONDARY FIXED SHEA	1
4	8AV-17670-12-00	Срок поставки от 22 дней	SEC SLIDING SHEAVE	1
5	8X6-17688-00-00	Срок поставки от 22 дней	SHOE,RAMP	3
7	90380-90117-00	Срок поставки от 22 дней	BUSH,SOLID	1
8	81H-17675-01-00	Срок поставки от 22 дней	PLATE 2	1
10	89N-17684-01-00	Срок поставки от 22 дней	SEAT, SECONDARY SPRI	1
10	89N-17684-00-00	Срок поставки от 22 дней	SEAT,SEC SPRING 42	1
11	90201-345G2-00	Срок поставки от 22 дней	WASHER,PLATE	2
12	90214-29060-00	Срок поставки от 22 дней	WASHER,CLAW	1
13	93440-34170-00	Срок поставки от 22 дней	CIRCLIP,OUTER	1
14	90508-50571-00	Срок поставки от 22 дней	SPRING,TORSION	1
15	88F-17681-00-00	Срок поставки от 22 дней	SHAFT,SECONDARY	1
17	888-17678-00-00	Срок поставки от 22 дней	BEARING	1
18	99009-52500-00	Срок поставки от 22 дней	CIRCLIP	1
19	97027-08022-00	Срок поставки от 22 дней	BOLT,HEXAGON	4
21	92990-08600-00	Срок поставки от 22 дней	WASHER	4
22	90201-252F1-00	Срок поставки от 22 дней	WASHER,PLATE	1
22	90201-25527-00	Срок поставки от 22 дней	WASHER,PLATE	1
22	90201-25526-00	Срок поставки от 22 дней	WASHER,PLATE	1
23	90201-222F0-00	Срок поставки от 22 дней	WASHER,PLATE	1
23	90201-225A4-00	Срок поставки от 22 дней	WASHER,PLATE	1
24	90387-147A8-00	Срок поставки от 22 дней	COLLAR	1
25	90201-140A6-00	Срок поставки от 22 дней	WASHER,PLATE	1
26	90105-14175-00	Срок поставки от 22 дней	BOLT,WASHER BASED	1