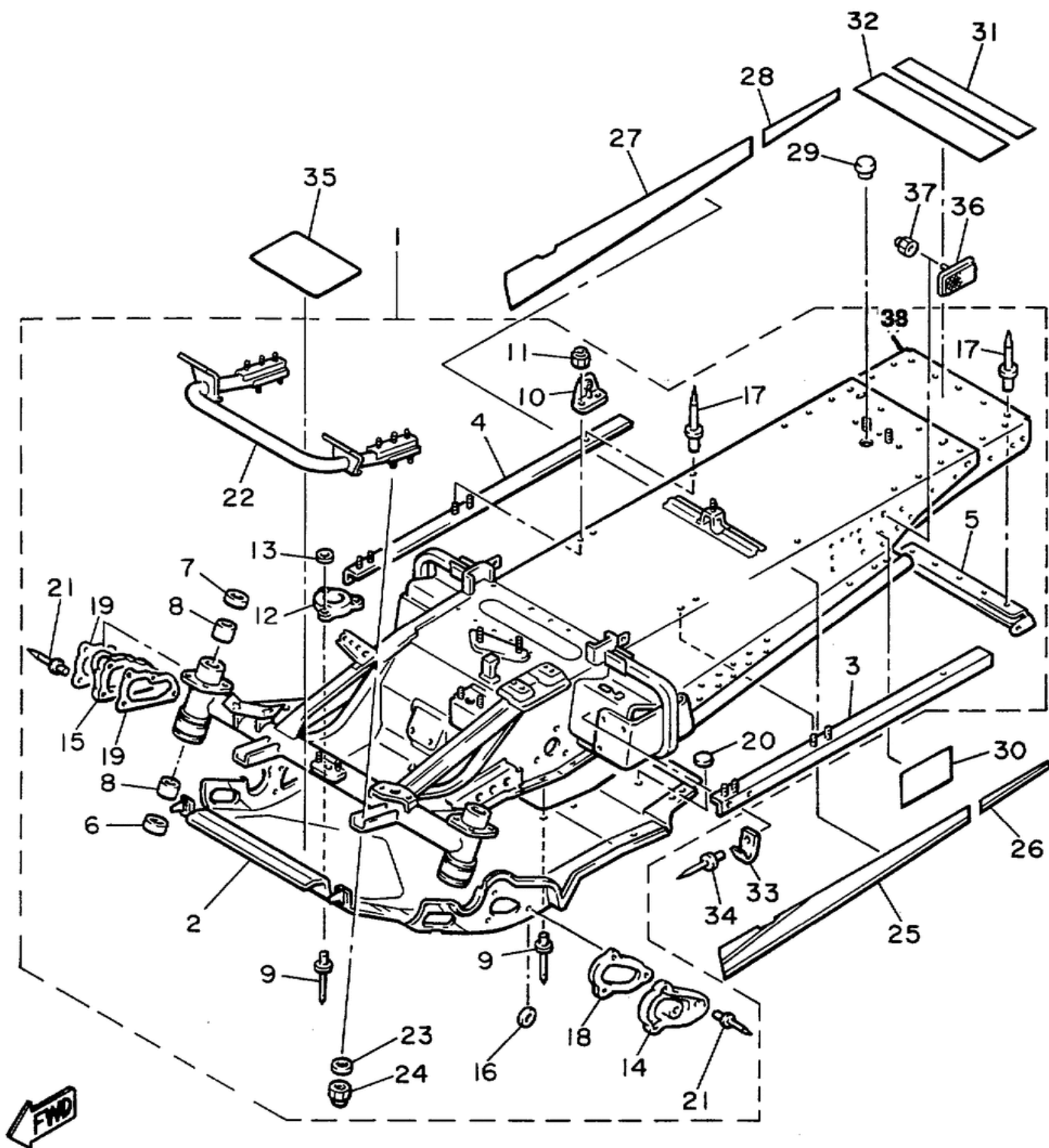


СПИСОК ДЕТАЛЕЙ ДЛЯ "FRAME" YAMAHA PHAZER II ST PZ480STR

//OEM.MOTO-ALL.RU/

ТЕЛ.: +7 (495) 177-12-75



88X100-1150

©2013 Yamaha Motor Corporation, U.S.A. All rights reserved.

СПИСОК ДЕТАЛЕЙ ДЛЯ "FRAME" YAMAHA PHAZER II ST PZ480STR

//OEM.MOTO-ALL.RU/

ТЕЛ.: +7 (495) 177-12-75

№	№ OEM	наличие / срок поставки	Наименование	Кол-во в узле
1	88X-21910-00-00	Срок поставки от 22 дней	FRAME	1
2	87F-21912-00-00	Срок поставки от 22 дней	BELLY PAN	1
3	88Y-21964-00-00	Срок поставки от 22 дней	PATCH 4	1
4	88Y-21965-00-00	Срок поставки от 22 дней	PATCH 5	1
5	88X-21923-00-00	Срок поставки от 22 дней	REINFORCE,FR.REAR1	1
6	93103-36117-00	Срок поставки от 22 дней	OIL SEAL,SW-TYPE	2
7	93102-36232-00	Срок поставки от 22 дней	OIL SEAL,SD-TYPE	2
8	90384-36134-00	Срок поставки от 22 дней	BUSH,BIMETAL FORM	4
10	8V0-21946-00-00	Срок поставки от 22 дней	BRACKET,SEAT	2
12	80L-21998-00-00	Срок поставки от 22 дней	SPACER	1
14	8M6-2198F-00-00	Срок поставки от 22 дней	COVER 1	1
15	80L-2198G-00-00	Срок поставки от 22 дней	COVER 2	1
17	90266-04019-00	Срок поставки от 22 дней	RIVET	4
18	8M6-21998-00-00	Срок поставки от 22 дней	SPACER	1
19	80L-77526-00-00	Срок поставки от 22 дней	WASHER 2	2
20	80F-21998-00-00	Срок поставки от 22 дней	SPACER	2
21	90267-40029-00	Срок поставки от 22 дней	RIVET,BLIND	7
22	87F-77512-00-00	Срок поставки от 22 дней	BUMPER,FRONT 2	1
25	88F-77351-00-00	Срок поставки от 22 дней	EMBLEM 1	1
26	88F-77353-00-00	Срок поставки от 22 дней	EMBLEM 3	1
27	88F-77352-00-00	Срок поставки от 22 дней	EMBLEM 2	1
28	88F-77354-00-00	Срок поставки от 22 дней	EMBLEM 4	1
29	810-77716-00-00	Срок поставки от 22 дней	ORMNT,INSTR PNL 2	1
30	8K2-77742-00-00	Срок поставки от 22 дней	INDICATOR 2	1
32	88X-77351-00-00	Срок поставки от 22 дней	EMBLEM 1	1
34	90267-48053-00	Срок поставки от 22 дней	RIVET,BLIND	1
35	87F-2199H-00-00	Срок поставки от 22 дней	SHIELD,HEAT	1
36	3Y6-85130-01-00	Срок поставки от 19 дней	superceded	2
38	88X-21916-00-00	Срок поставки от 22 дней	REINFOMT, SUB FR.5	1