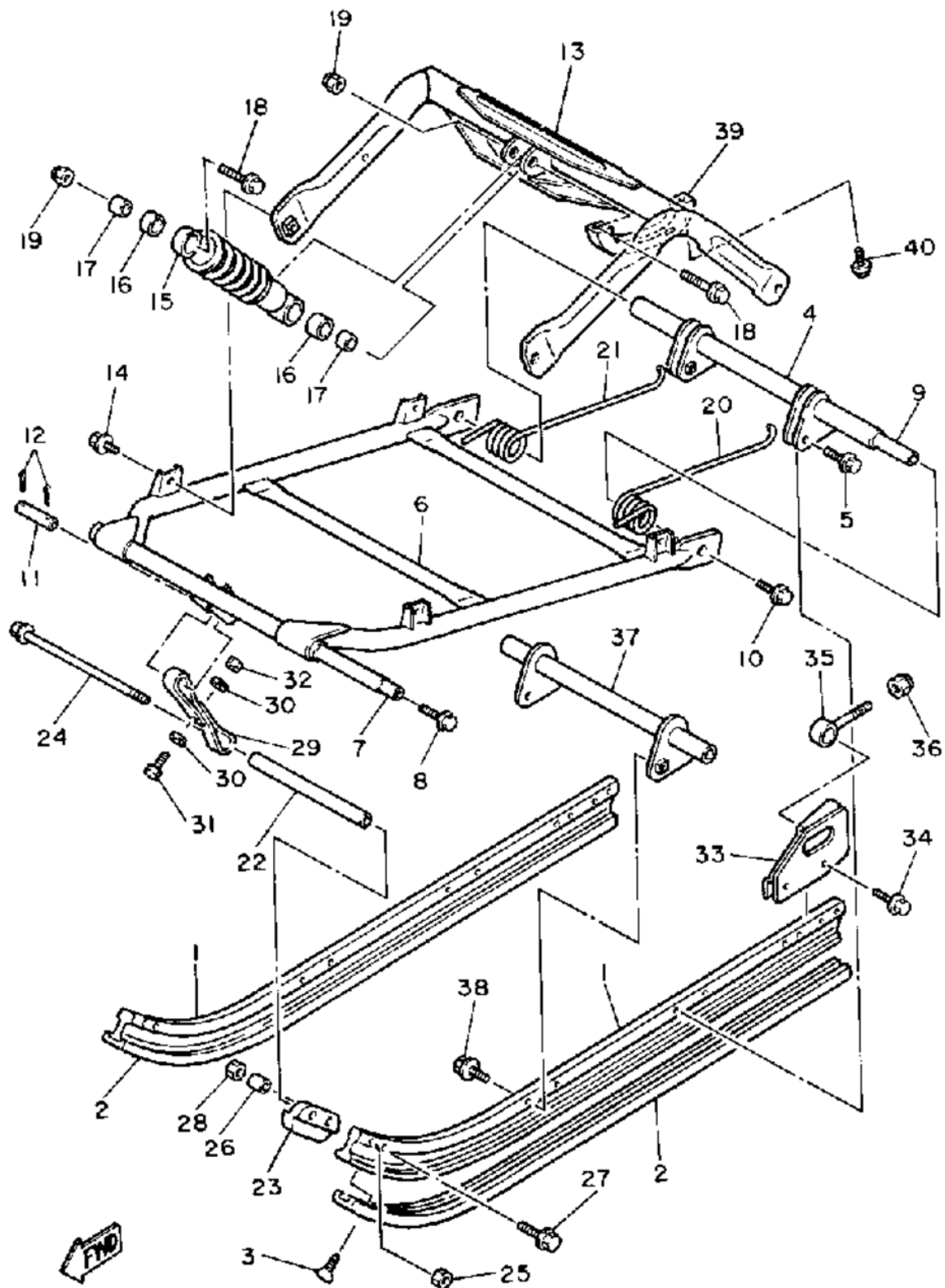


# СПИСОК ДЕТАЛЕЙ ДЛЯ "TRACK SUSPENSION 2" YAMAHA SNOSCOOT SV80P

//OEM.MOTO-ALL.RU/

ТЕЛ.: +7 (495) 177-12-75



B6X100-0220

©2013 Yamaha Motor Corporation, U.S.A. All rights reserved.

# СПИСОК ДЕТАЛЕЙ ДЛЯ "TRACK SUSPENSION 2" YAMAHA SNOSCOOT SV80P

//OEM.MOTO-ALL.RU/

ТЕЛ.: +7 (495) 177-12-75

№	№ OEM	наличие / срок поставки	Наименование	Кол-во в узле
1	85G-47411-00-00	Срок поставки от 22 дней	FRAME,SLIDING 1	2
4	85G-47416-00-00	Срок поставки от 22 дней	BRACKET 2	1
6	85G-47331-00-00	Срок поставки от 22 дней	ARM,PIVOT 1	1
7	85G-47465-00-00	Срок поставки от 22 дней	SHAFT 1	1
8	90109-10771-00	Срок поставки от 22 дней	BOLT	2
9	85G-47485-00-00	Срок поставки от 22 дней	SHAFT 3	1
11	90387-106T4-00	Срок поставки от 22 дней	COLLAR	1
13	85G-47417-01-00	Срок поставки от 22 дней	BRACKET 3	1
15	85G-47480-00-00	Срок поставки от 22 дней	SHOCK ABSORBER	1
16	90386-14145-00	Срок поставки от 22 дней	BUSH,SPEC'L NYLON	2
17	90387-105G5-00	Срок поставки от 22 дней	COLLAR	2
20	85G-47471-01-00	Срок поставки от 22 дней	SPRING,FRONT 1	1
21	85G-47472-01-00	Срок поставки от 22 дней	SPRING,FRONT 2	1
22	90387-086T3-00	Срок поставки от 22 дней	COLLAR	1
23	85G-47422-01-00	Срок поставки от 22 дней	RUNNER,SLIDING 2	2
24	95817-08190-00	Срок поставки от 22 дней	BOLT,FLANGE	1
26	90387-086T2-00	Срок поставки от 22 дней	COLLAR	2
29	85G-47495-00-00	Срок поставки от 22 дней	STOPPER 1	1
30	90209-06174-00	Срок поставки от 22 дней	90209-06012-00	2
33	85G-47412-00-00	Срок поставки от 22 дней	FRAME,SLIDING 2	2
35	85G-47479-00-00	Срок поставки от 22 дней	COLLAR 3	2
37	85G-47451-00-00	Срок поставки от 22 дней	BAR,SUSPENSION	1
39	85X-47445-00-00	Срок поставки от 22 дней	PROTECTOR	2