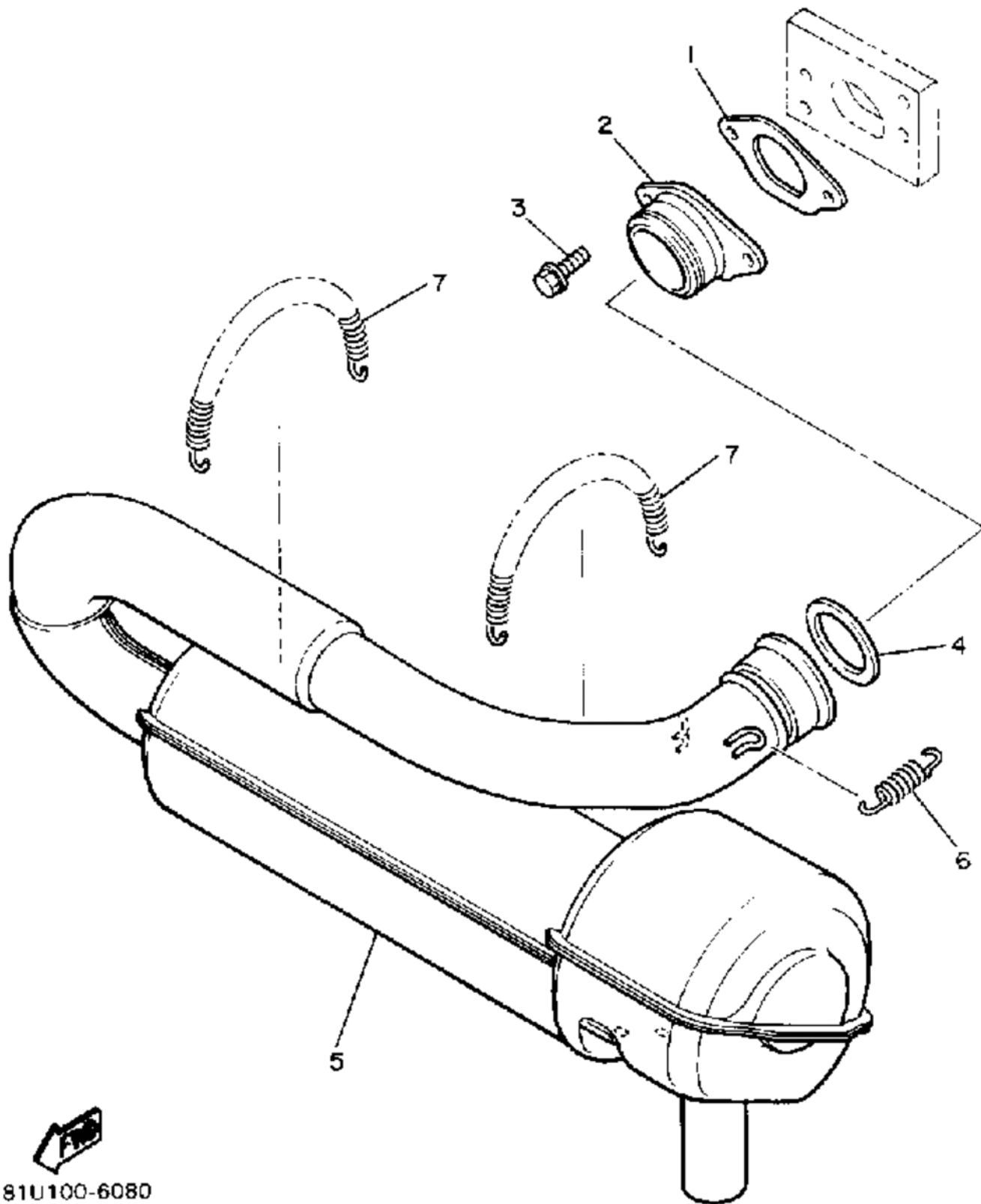


# СПИСОК ДЕТАЛЕЙ ДЛЯ "EXHAUST" YAMAHA BRAVO LT (LONG TRACK) BR250TP

//OEM.MOTO-ALL.RU/

ТЕЛ.: +7 (495) 177-12-75



81U100-6080

©2013 Yamaha Motor Corporation, U.S.A. All rights reserved.

# СПИСОК ДЕТАЛЕЙ ДЛЯ "EXHAUST" YAMAHA BRAVO LT (LONG TRACK) BR250TP

//OEM.MOTO-ALL.RU/

ТЕЛ.: +7 (495) 177-12-75

№	№ OEM	наличие / срок поставки	Наименование	Кол-во в узле
1	8R4-14613-01-00	Срок поставки от 22 дней	GASKET, EXST PIPE	1
4	888-14633-00-00	Срок поставки от 22 дней	RING	1
6	90506-20074-00	Срок поставки от 22 дней	SPRING, TENSION	2