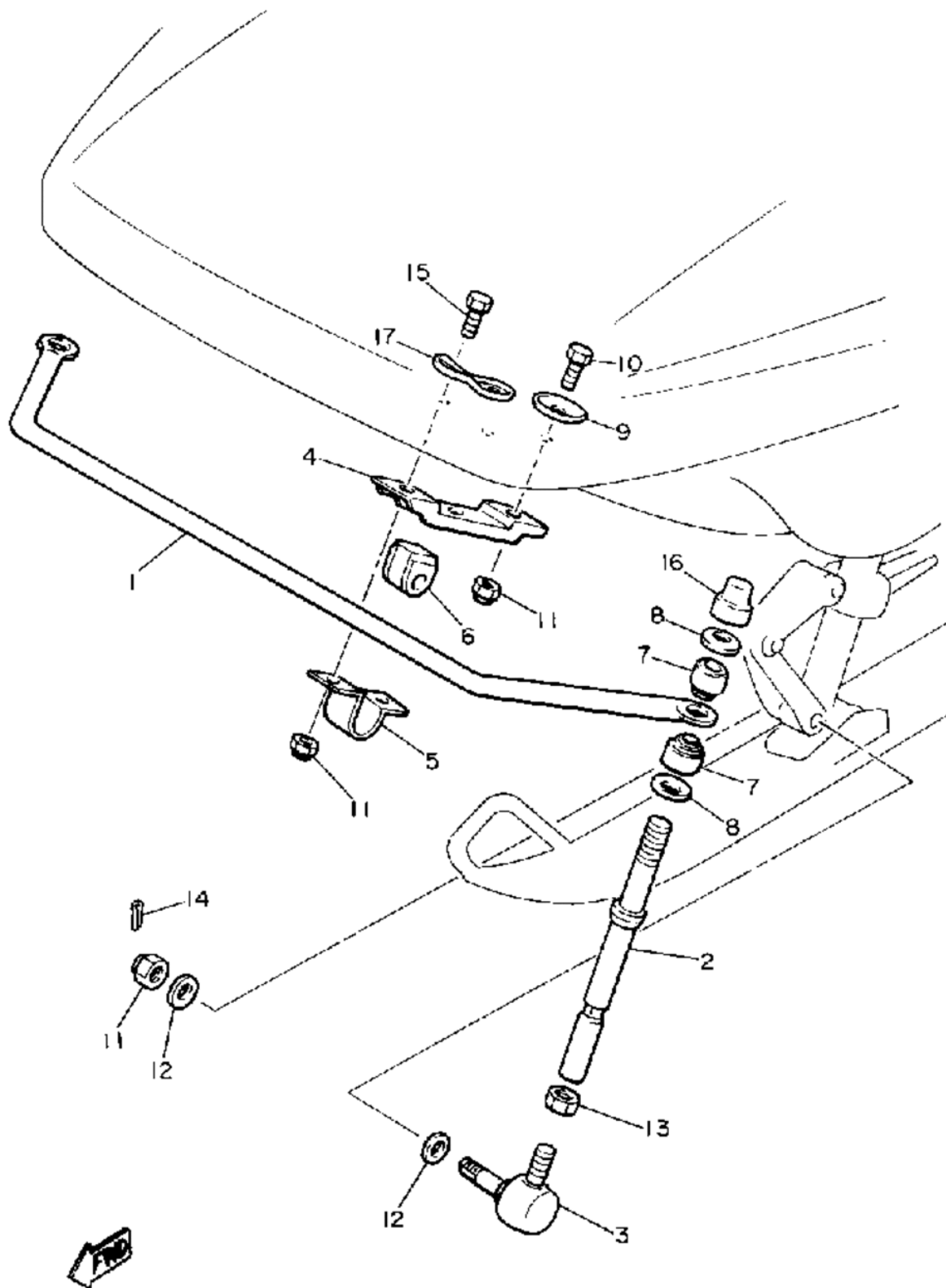


СПИСОК ДЕТАЛЕЙ ДЛЯ "STABILIZER KIT OPTIONAL" YAMAHA SRV SR540G

//OEM.MOTO-ALL.RU/

ТЕЛ.: +7 (495) 177-12-75



8R6100-2380

©2013 Yamaha Motor Corporation, U.S.A. All rights reserved.

СПИСОК ДЕТАЛЕЙ ДЛЯ "STABILIZER KIT OPTIONAL" YAMAHA SRV SR540G

//OEM.MOTO-ALL.RU/

ТЕЛ.: +7 (495) 177-12-75

№	№ OEM	наличие / срок поставки	Наименование	Кол-во в узле
1	8U7-W0051-00-00	Срок поставки от 22 дней	STABILIZER KIT-SRV	1
2	8L9-2386F-10-00	Срок поставки от 22 дней	LINK,STABLZR FRONT	2
3	8L9-23841-10-00	Срок поставки от 22 дней	JOINT,UNIVERSAL 1	2
4	8L9-23896-10-00	Срок поставки от 22 дней	BRACKET 15	2
5	8M6-2386H-10-00	Срок поставки от 22 дней	COVER,STABLZR FRT	2
6	8L9-2386G-10-00	Срок поставки от 22 дней	BUSH,STABLZR FRONT	2
7	8L9-2386J-10-00	Срок поставки от 22 дней	CUSHION	4
8	8L9-2386K-10-00	Срок поставки от 22 дней	RETAINER	4
9	8L9-23779-10-00	Срок поставки от 22 дней	WASHER	2
12	90201-115A7-00	Срок поставки от 22 дней	WASHER,PLATE	4
16	8L9-23742-10-00	Срок поставки от 22 дней	CAP 2	2
17	8L9-23774-10-00	Срок поставки от 22 дней	PLATE	2