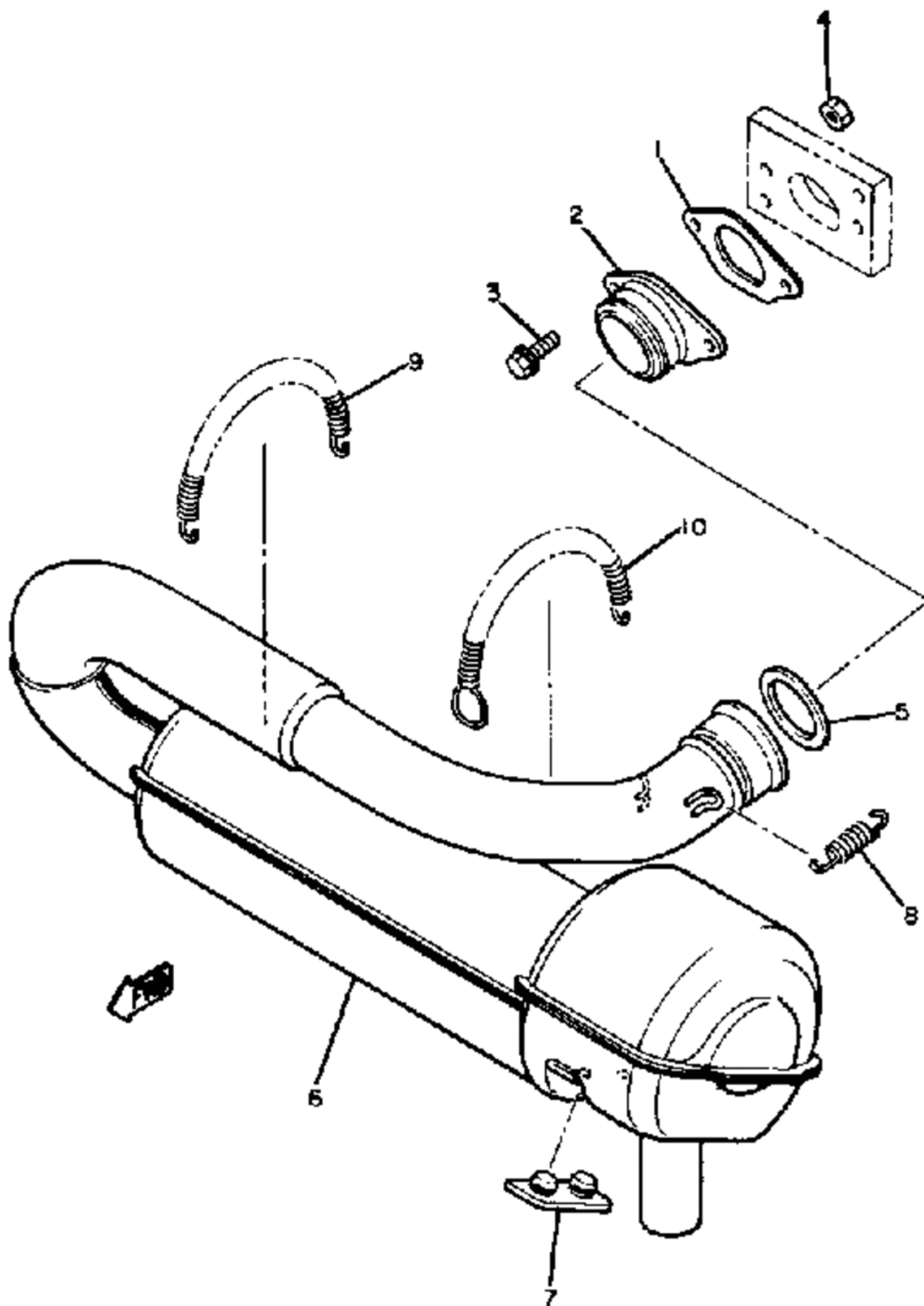


# СПИСОК ДЕТАЛЕЙ ДЛЯ "EXHAUST BR250F - G" YAMAHA BR250F

//OEM.MOTO-ALL.RU/

ТЕЛ.: +7 (495) 177-12-75



# СПИСОК ДЕТАЛЕЙ ДЛЯ "EXHAUST BR250F - G" YAMAHA BR250F

//OEM.MOTO-ALL.RU/

ТЕЛ.: +7 (495) 177-12-75

№	№ OEM	наличие / срок поставки	Наименование	Кол-во в узле
1	8R4-14613-01-00	Срок поставки от 22 дней	GASKET,EXST PIPE	1
5	888-14633-00-00	Срок поставки от 22 дней	RING	1
7	8R4-14728-01-00	Срок поставки от 22 дней	PROTECTER,MUFF 2	1
8	90506-20074-00	Срок поставки от 22 дней	SPRING,TENSION	2
10	90506-16271-00	Срок поставки от 22 дней	SPRING,TENSION	1