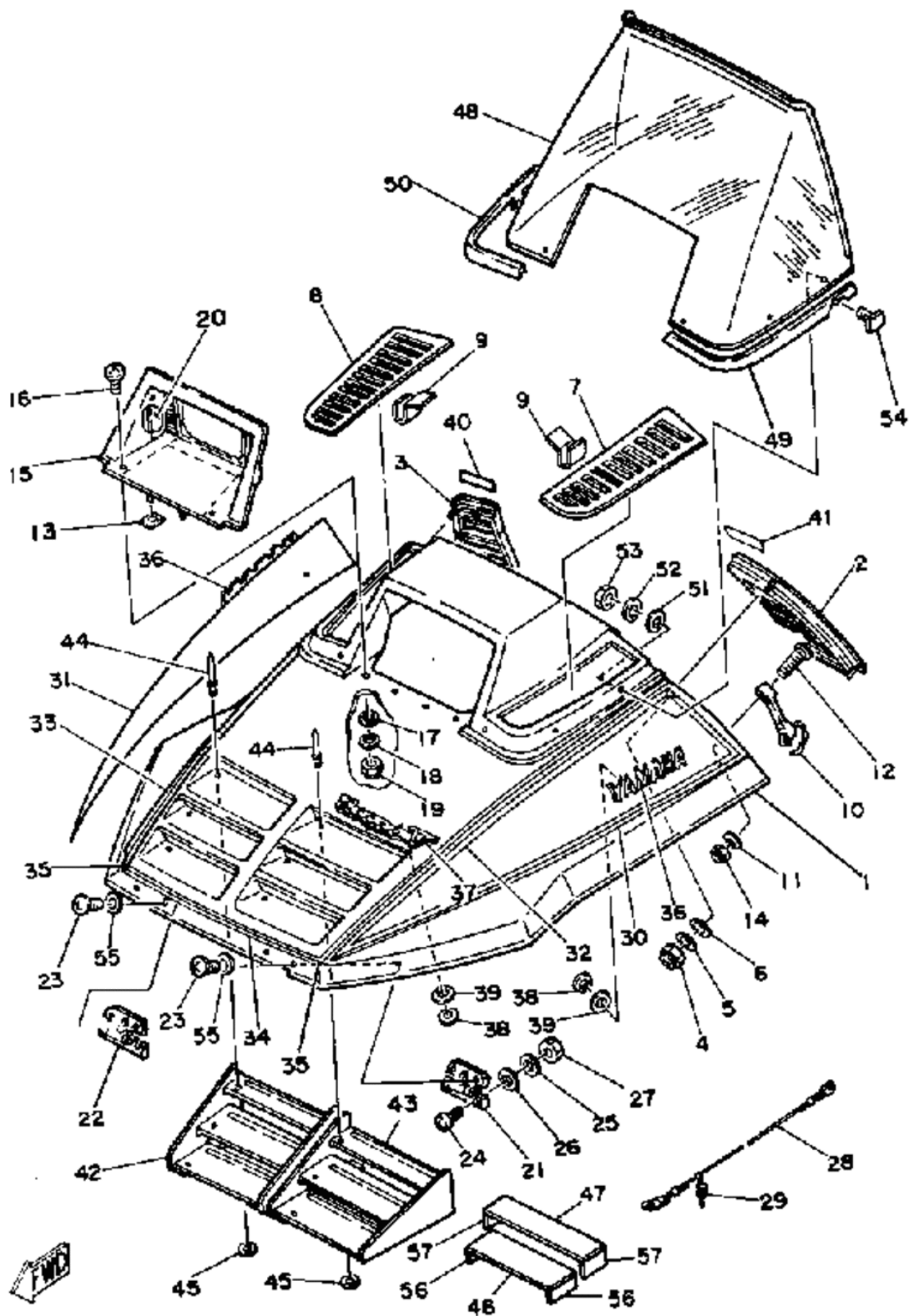


# СПИСОК ДЕТАЛЕЙ ДЛЯ "SHROUD EC540C" YAMAHA EC540D

//OEM.MOTO-ALL.RU/

ТЕЛ.: +7 (495) 177-12-75



©2013 Yamaha Motor Corporation, U.S.A. All rights reserved.

# СПИСОК ДЕТАЛЕЙ ДЛЯ "SHROUD EC540C" YAMAHA EC540D

//OEM.MOTO-ALL.RU/

ТЕЛ.: +7 (495) 177-12-75

№	№ OEM	наличие / срок поставки	Наименование	Кол-во в узле
1	8K1-W7711-00-00	Срок поставки от 22 дней	SHROUD ASY	1
2	8H8-77131-00-00	Срок поставки от 22 дней	LOUVER 1	1
3	8H8-77132-01-00	Срок поставки от 22 дней	LOUVER 2	1
4	95380-05600-00	Срок поставки от 22 дней	NUT	8
5	92990-05100-00	Срок поставки от 22 дней	WASHER,SPRING	8
6	90201-05029-00	Срок поставки от 22 дней	WASHER,PLATE	8
7	8H8-77133-00-00	Срок поставки от 22 дней	LOUVER 3	1
8	8H8-77134-00-00	Срок поставки от 22 дней	LOUVER 4	1
9	90468-05094-00	Срок поставки от 22 дней	CLIP	10
10	8K1-77170-00-00	Срок поставки от 22 дней	LATCH ASSY	2
13	90183-04012-00	Срок поставки от 22 дней	NUT,SPRING	2
15	8H8-84311-00-00	Срок поставки от 22 дней	BODY,HEADLIGHT	1
18	92990-05100-00	Срок поставки от 22 дней	WASHER,SPRING	4
19	95380-05600-00	Срок поставки от 22 дней	NUT	4
20	8H8-7712E-00-00	Срок поставки от 22 дней	INSULATOR	1
21	8H8-77140-00-00	Срок поставки от 22 дней	HINGE ASY	1
22	8H8-7714A-00-00	Срок поставки от 22 дней	HINGE ASY 2	1
25	92995-06100-00	Срок поставки от 22 дней	WASHER	4
27	95380-06600-00	Срок поставки от 22 дней	NUT	4
28	8A5-77118-00-00	Срок поставки от 22 дней	STOPPER,SHROUD	1
29	838-77159-00-00	Срок поставки от 22 дней	CLAMP,ROD	1
36	8H8-77141-00-00	Срок поставки от 22 дней	EMBLEM 1	2
38	90183-04005-00	Срок поставки от 22 дней	NUT,SPRING	6
39	90202-04003-00	Срок поставки от 22 дней	WASHER,PLATE	6
40	288-21659-00-00	Срок поставки от 22 дней	LABEL,SAFETY	1
42	8H8-77109-00-00	Срок поставки от 22 дней	LOUVER 5	1
43	8H8-77108-00-00	Срок поставки от 22 дней	LOUVER 6	1
46	8H8-77271-00-00	Срок поставки от 22 дней	DAMPER,NOISE 11	2
47	8H8-77272-00-00	Срок поставки от 22 дней	DAMPER,NOISE 12	2
48	8N7-77210-00-00	Срок поставки от 22 дней	WINDSHIELD	1
49	8H8-77214-00-00	Срок поставки от 22 дней	TRIM,LOWER	1
50	8H8-77215-00-00	Срок поставки от 22 дней	TRIM 3	1
51	90201-05029-00	Срок поставки от 22 дней	WASHER,PLATE	6
52	92990-05100-00	Срок поставки от 22 дней	WASHER,SPRING	6
53	95380-05600-00	Срок поставки от 22 дней	NUT	6
54	90109-05523-00	Срок поставки от 22 дней	BOLT	6
56	8H8-77274-00-00	Срок поставки от 22 дней	DAMPER,NOISE 14	4
57	8H8-77274-00-00	Срок поставки от 22 дней	DAMPER,NOISE 14	4