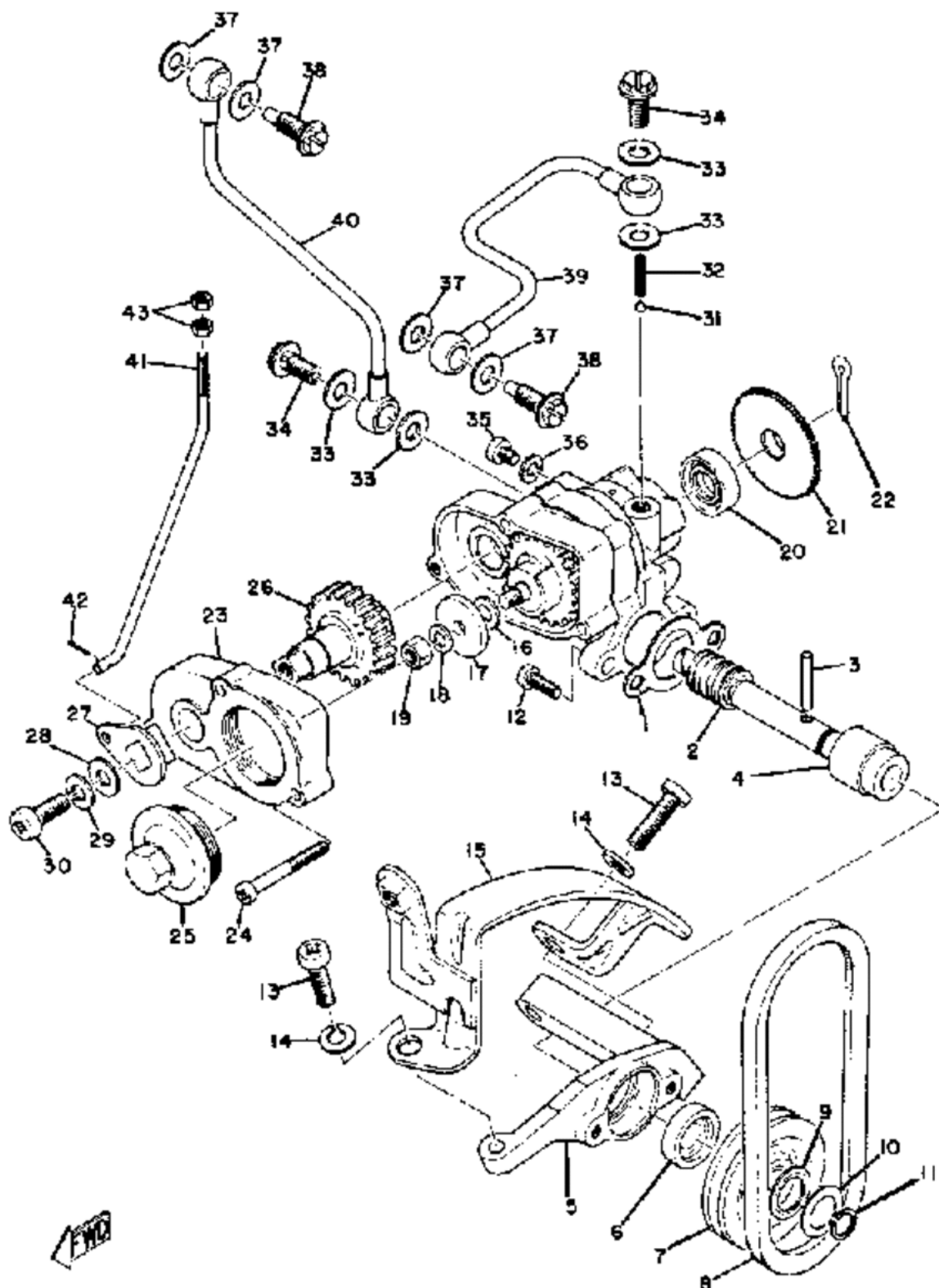


# СПИСОК ДЕТАЛЕЙ ДЛЯ "OIL PUMP" YAMAHA SL396

//OEM.MOTO-ALL.RU/

ТЕЛ.: +7 (495) 177-12-75



# СПИСОК ДЕТАЛЕЙ ДЛЯ "OIL PUMP" YAMAHA SL396

//OEM.MOTO-ALL.RU/

ТЕЛ.: +7 (495) 177-12-75

№	№ OEM	наличие / срок поставки	Наименование	Кол-во в узле
3	93603-22028-00	Срок поставки от 22 дней	PIN,DOWEL	1
6	93101-10002-00	Срок поставки от 22 дней	OIL SEAL,S-TYPE	1
7	807-13178-00-00	Срок поставки от 22 дней	GEAR,PUMP DRIVE	1
8	808-13189-00-00	Срок поставки от 22 дней	BELT (810-13189-00) SEE SN33	1
9	90206-11016-00	Срок поставки от 22 дней	WASHER,WAVE	1
10	137-13148-00-00	Срок поставки от 22 дней	PLATE,CAM THRUST	1
11	99009-10400-00	Срок поставки от 22 дней	CIRCLIP	1
13	98580-06020-00	Срок поставки от 22 дней	SCREW,PAN HEAD	2
14	92995-06100-00	Срок поставки от 22 дней	WASHER	2
16	137-13137-00-10	Срок поставки от 22 дней	SHIM,PLUNGER	1
17	137-13138-01-00	Срок поставки от 22 дней	PLATE,ADJUSTING	1
18	92990-05100-00	Срок поставки от 22 дней	WASHER,SPRING	1
19	95380-05600-00	Срок поставки от 22 дней	NUT	1
20	93101-10090-00	Срок поставки от 22 дней	OIL SEAL,S-TYPE	1
22	91490-12012-00	Срок поставки от 22 дней	Pin,cotter	1
28	92990-06200-00	Срок поставки от 22 дней	WASHER	1
29	92995-06100-00	Срок поставки от 22 дней	WASHER	1
31	93505-32002-00	Срок поставки от 22 дней	BALL 5/32	2
34	90401-06001-00	Срок поставки от 22 дней	BOLT,UNION	2
36	90430-04004-00	Срок поставки от 22 дней	GASKET	1
38	90401-06011-00	Срок поставки от 22 дней	BOLT,UNION	2
42	91490-12012-00	Срок поставки от 22 дней	Pin,cotter	1
43	95380-03600-00	Срок поставки от 22 дней	NUT ISO	2