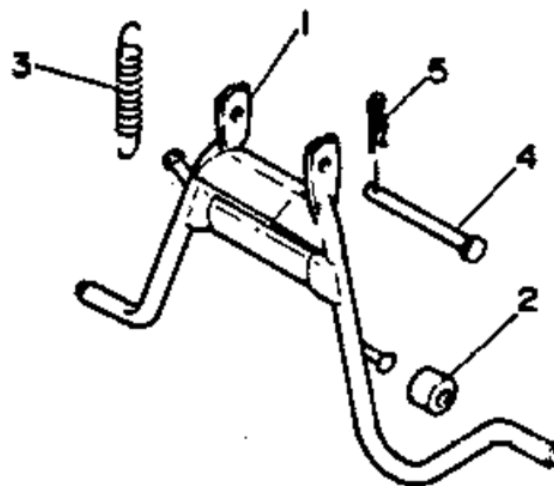
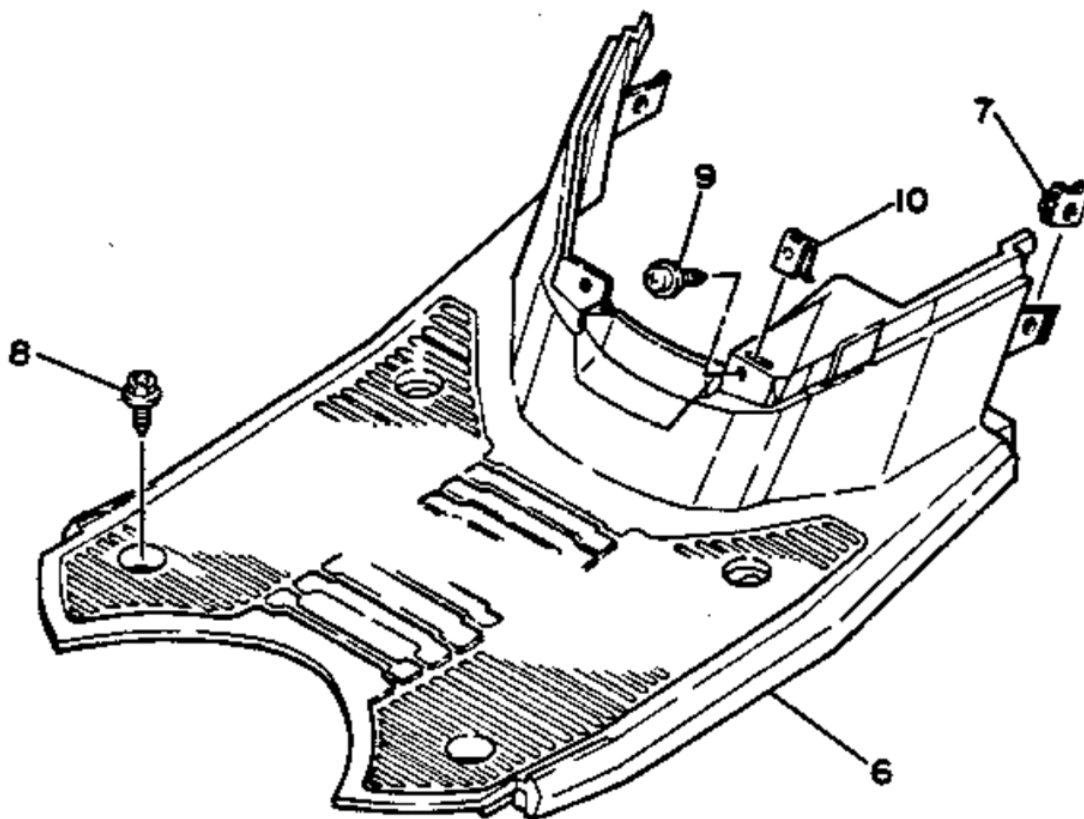


# СПИСОК ДЕТАЛЕЙ ДЛЯ "STAND - FOOTREST" YAMAHA RAZZ SH50MD

//OEM.MOTO-ALL.RU/

ТЕЛ.: +7 (495) 177-12-75



IYU010-6280

©2013 Yamaha Motor Corporation, U.S.A. All rights reserved.

# СПИСОК ДЕТАЛЕЙ ДЛЯ "STAND - FOOTREST" YAMAHA RAZZ SH50MD

//OEM.MOTO-ALL.RU/

ТЕЛ.: +7 (495) 177-12-75

| №  | № OEM           | наличие / срок поставки  | Наименование      | Кол-во в узле |
|----|-----------------|--------------------------|-------------------|---------------|
| 1  | 2ЕК-27111-00-00 | Срок поставки от 22 дней | STAND,MAIN        | 1             |
| 4  | 90240-08121-00  | Срок поставки от 22 дней | PIN, CLEVIS       | 1             |
| 5  | 90468-12006-00  | Срок поставки от 22 дней | CLIP              | 1             |
| 6  | 1YU-27481-00-00 | Срок поставки от 22 дней | BOARD,FOOTREST    | 1             |
| 6  | 1YU-27481-10-00 | Срок поставки от 22 дней | BOARD,FOOTREST    | 1             |
| 7  | 25G-21535-00-00 | Срок поставки от 22 дней | NUT 1             | 2             |
| 9  | 90159-05089-00  | Срок поставки от 22 дней | SCREW,WITH WASHER | 2             |
| 10 | 90183-05013-00  | Срок поставки от 22 дней | NUT,SPRING        | 2             |