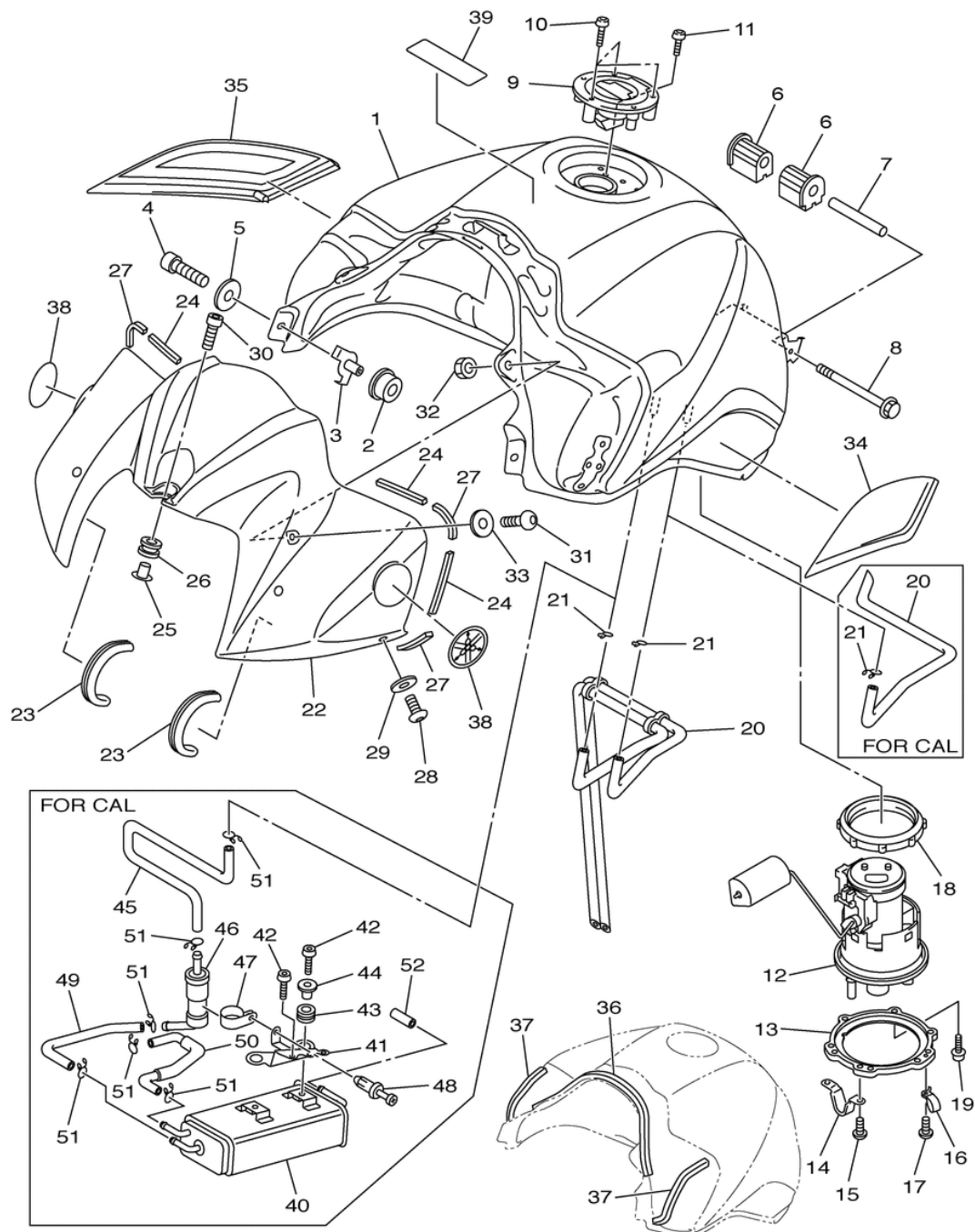


# СПИСОК ДЕТАЛЕЙ ДЛЯ "FUEL TANK" YAMAHA FZS1 FZS10FGY\_FZS10FCGY

//OEM.MOTO-ALL.RU/

ТЕЛ.: +7 (495) 177-12-75



1CAW110-M280

# СПИСОК ДЕТАЛЕЙ ДЛЯ "FUEL TANK" YAMAHA FZS1 FZS10FGY\_FZS10FCGY

//OEM.MOTO-ALL.RU/

ТЕЛ.: +7 (495) 177-12-75

№	№ OEM	наличие / срок поставки	Наименование	Кол-во в узле
1	2D1-YK241-00-P8	Срок поставки от 22 дней	FUEL TANK COMP.	1
2	5VY-24181-00-00	Срок поставки от 22 дней	DAMPER, LOCATING 1	2
3	2D1-2412G-00-00	Срок поставки от 22 дней	COLLAR	2
4	91312-06016-00	Срок поставки от 22 дней	BOLT	2
5	90201-06086-00	Срок поставки от 22 дней	WASHER, PLATE	2
6	5VX-24181-00-00	Срок поставки от 22 дней	DAMPER, LOCATING 1	2
7	90387-061W6-00	Срок поставки от 22 дней	COLLAR	1
9	39P-24602-00-00	Срок поставки от 22 дней	CAP ASSY	1
10	90110-05112-00	Срок поставки от 22 дней	BOLT,HEX SKT HEAD	3
11	91312-05010-00	Срок поставки от 22 дней	BOLT	1
12	2D1-13907-02-00	Срок поставки от 22 дней	FUEL PUMP COMP.	1
13	1EC-24491-00-00	Срок поставки от 22 дней	BRACKET, FUEL PUMP	1
14	2D1-24192-00-00	Срок поставки от 22 дней	BRACKET, FUEL TANK 2	1
15	98902-05008-00	Срок поставки от 22 дней	SCREW, BIND	2
16	90461-10010-00	Срок поставки от 22 дней	CLAMP	1
17	90154-05035-00	Срок поставки от 22 дней	SCREW, BIND	1
18	19B-24486-01-00	Срок поставки от 22 дней	O-RING	1
19	90110-05028-00	Срок поставки от 22 дней	BOLT, HEXAGON SOCKET	6
20	2D1-24317-10-00	Срок поставки от 22 дней	PIPE 7	1
20	3C3-24317-00-00	Срок поставки от 22 дней	PIPE 7	0
22	3C3-2171A-00-P4	Срок поставки от 22 дней	COVER, TOP	1
23	2D1-28345-01-00	Срок поставки от 22 дней	MOLE 1	2
24	4XV-2834E-00-00	Срок поставки от 22 дней	DAMPER	4
25	90387-06222-00	Срок поставки от 22 дней	COLLAR	1
27	2D1-24181-00-00	Срок поставки от 22 дней	DAMPER, LOCATING 1	4
28	90111-05019-00	Срок поставки от 22 дней	BOLT,HEX. SOCKET BUT	2
29	90202-05224-00	Срок поставки от 22 дней	WASHER, PLATE(MG5)	2
30	90110-06233-00	Срок поставки от 22 дней	BOLT, HEXAGON SOCKET	1
31	90111-05024-00	Срок поставки от 22 дней	BOLT,HEX. SOCKET BUT	2
32	90179-05003-00	В наличии	NUT	2
33	90202-05088-00	Срок поставки от 22 дней	WASHER,PLATE	2
34	2D1-24106-01-00	Срок поставки от 22 дней	TANK SIDE COVER ASSY	1
35	2D1-24108-01-00	Срок поставки от 22 дней	TANK SIDE COVER ASSY	1
36	2D1-2414P-00-00	Срок поставки от 22 дней	DAMPER, PLATE 5	1

<b>№</b>	<b>№ OEM</b>	<b>наличие / срок поставки</b>	<b>Наименование</b>	<b>Кол-во в узле</b>
37	2D1-2414R-00-00	Срок поставки от 22 дней	DAMPER, PLATE 6	2
38	5SL-2413B-00-00	Срок поставки от 22 дней	EMBLEM	2
39	1TP-2118K-A1-00	Срок поставки от 22 дней	LABEL, CAUTION	1
40	3C3-24170-00-00	Срок поставки от 22 дней	CANISTER ASSY	0
41	3C3-24216-00-00	Срок поставки от 22 дней	STAY	0
42	92012-06016-00	Срок поставки от 22 дней	BOLT, BUTTON HEAD	0
43	90480-13018-00	Срок поставки от 22 дней	GROMMET	0
44	90387-062L2-00	Срок поставки от 22 дней	COLLAR	0
45	3C3-24313-00-00	Срок поставки от 22 дней	PIPE 3	0
46	5RB-24180-00-00	Срок поставки от 3 дней	ROLL OVER VALVE ASSY	0
47	90464-15014-00	Срок поставки от 22 дней	CLAMP	0
48	90269-05001-00	Срок поставки от 22 дней	RIVET	0
49	3C3-24314-00-00	Срок поставки от 22 дней	PIPE 4	0
50	3C3-1443J-01-00	Срок поставки от 22 дней	PIPE	0