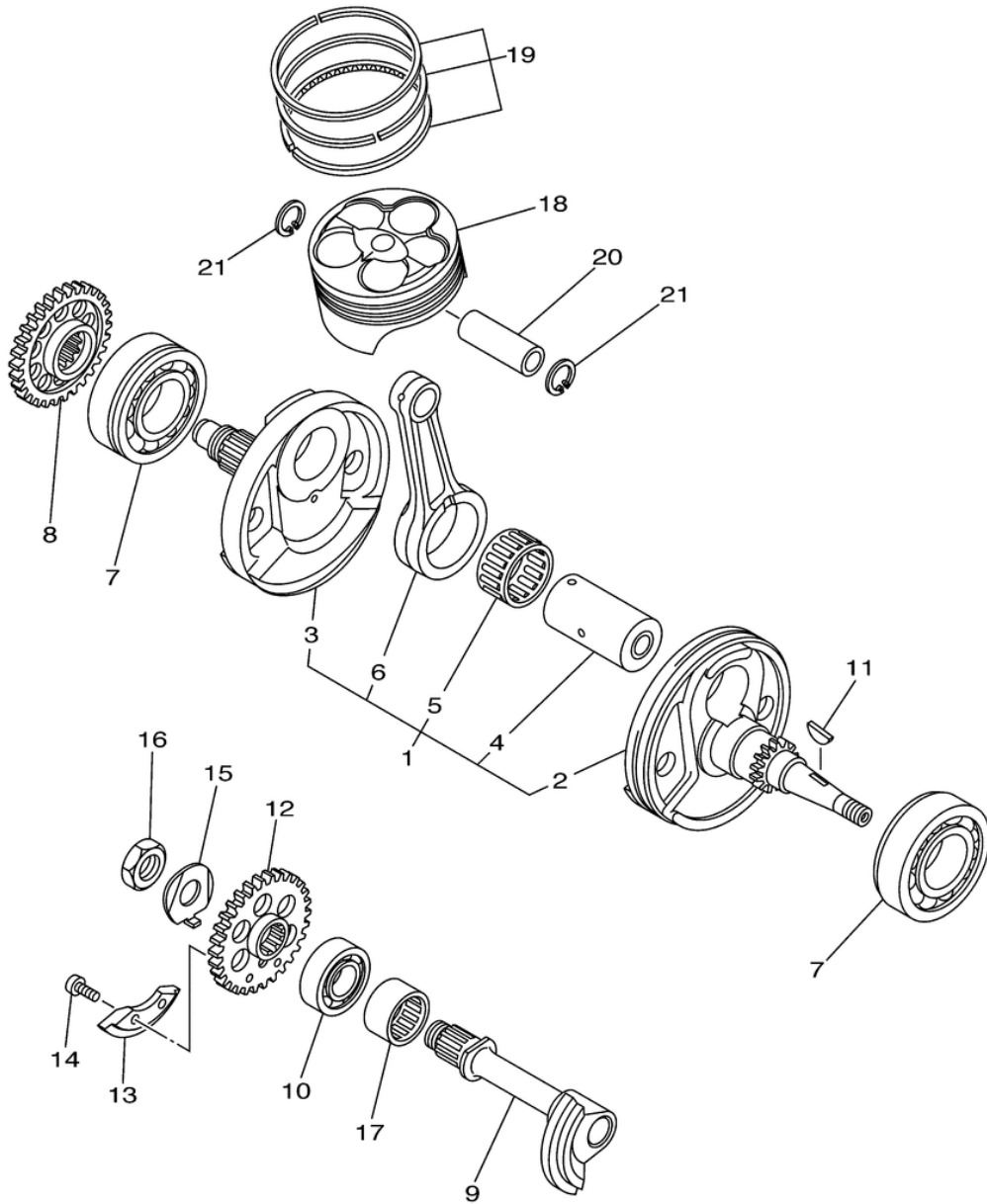


СПИСОК ДЕТАЛЕЙ ДЛЯ "CRANKSHAFT PISTON" YAMAHA YZ250F YZ250FAB_YZ250FAL

//OEM.MOTO-ALL.RU/

ТЕЛ.: +7 (495) 177-12-75



5XCL100-G020

СПИСОК ДЕТАЛЕЙ ДЛЯ "CRANKSHAFT PISTON" YAMAHA YZ250F YZ250FAB_YZ250FAL

//OEM.MOTO-ALL.RU/

ТЕЛ.: +7 (495) 177-12-75

№	№ OEM	наличие / срок поставки	Наименование	Кол-во в узле
2	5UL-11412-20-00	Срок поставки от 22 дней	CRANK 1	1
3	5UL-11422-10-00	Срок поставки от 22 дней	CRANK 2	1
4	5XC-11681-01-00	Срок поставки от 22 дней	PIN, CRANK 1	1
7	93306-20648-00	Срок поставки от 22 дней	BEARING	2
8	5NL-11536-10-00	Срок поставки от 22 дней	GEAR, DRIVE	1
9	5NL-11455-00-00	Срок поставки от 22 дней	SHAFT 1	1
10	93306-20335-00	Срок поставки от 22 дней	BEARING	1
11	90280-03006-00	Срок поставки от 22 дней	KEY, WOODRUFF	1
12	5NL-11531-00-00	Срок поставки от 22 дней	GEAR, BALANCE WT	1
13	5NL-11454-00-00	Срок поставки от 22 дней	WEIGHT 1	1
14	90149-06084-00	Срок поставки от 22 дней	SCREW	2
15	90215-14204-00	Срок поставки от 22 дней	WASHER, LOCK	1
16	90170-14171-00	Срок поставки от 22 дней	NUT, HEXAGON	1
17	93311-32261-00	Срок поставки от 22 дней	BEARING	1
18	5XC-11631-00-00	Срок поставки от 22 дней	PISTON (STD)	1
19	5NL-11603-00-00	Срок поставки от 22 дней	PISTON RING SET (STD)	1
20	5NL-11633-00-00	Срок поставки от 22 дней	PIN, PISTON	1
21	93420-16086-00	Срок поставки от 22 дней	CIRCLIP	2