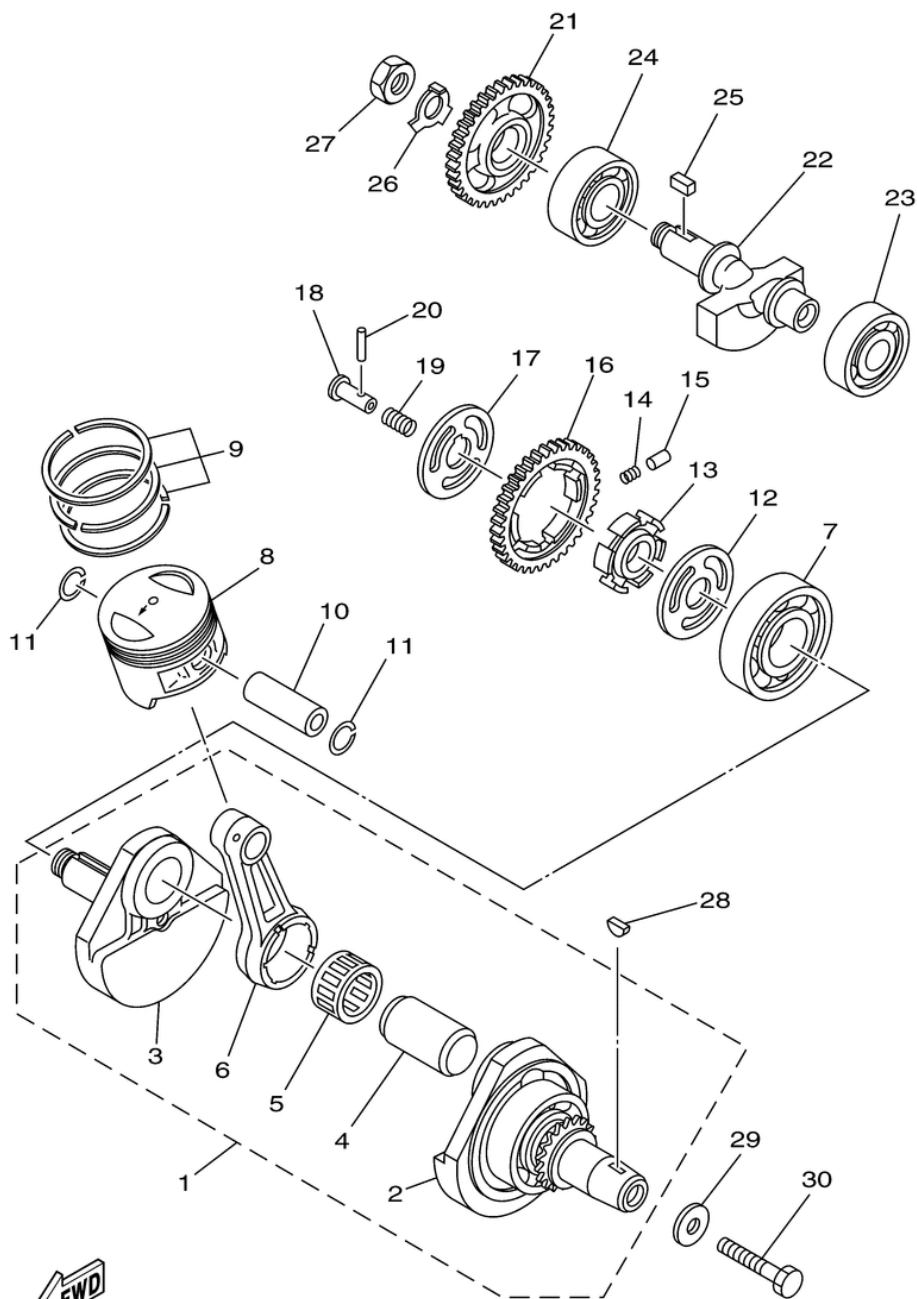


СПИСОК ДЕТАЛЕЙ ДЛЯ "CRANKSHAFT PISTON" YAMAHA TW200 TW200A1C_TW200A1

//OEM.MOTO-ALL.RU/

ТЕЛ.: +7 (495) 177-12-75



5FY5100-0030

СПИСОК ДЕТАЛЕЙ ДЛЯ "CRANKSHAFT PISTON" YAMAHA TW200 TW200A1C_TW200A1

//OEM.MOTO-ALL.RU/

ТЕЛ.: +7 (495) 177-12-75

№	№ OEM	наличие / срок поставки	Наименование	Кол-во в узле
2	5H0-11412-09-00	Срок поставки от 22 дней	CRANK 1	1
3	5H0-11422-00-00	Срок поставки от 22 дней	CRANK 2	1
4	5H0-11681-00-00	Срок поставки от 22 дней	PIN,CRANK 1	1
5	93310-530J3-00	Срок поставки от 22 дней	BEARING,CYL.#10	1
6	15A-11651-00-00	Срок поставки от 22 дней	ROD,CONNECTING	1
8	36X-11636-00-00	Срок поставки от 22 дней	PISTON 2ND OS	1
8	36X-11638-00-00	Срок поставки от 22 дней	PISTON 4TH OS	1
8	36X-11631-00-A0	Срок поставки от 22 дней	PISTON STD	1
9	15A-11603-00-00	Срок поставки от 22 дней	PSTN RG ST (STD	1
9	15A-11607-00-00	Срок поставки от 22 дней	PSTN RG ST1.00MMOS	1
9	15A-11605-00-00	Срок поставки от 22 дней	PSTN RG ST.50MM OS	1
11	93450-17044-00	Срок поставки от 22 дней	CIRCLIP,INNER	2
12	90201-201E4-00	Срок поставки от 22 дней	WASHER,PLATE	1
13	5H0-11496-00-00	Срок поставки от 22 дней	BOSS,BUFFER	1
14	90501-21133-00	Срок поставки от 22 дней	SPRING,COMPRESSION	6
15	93605-10090-00	Срок поставки от 22 дней	PIN,DOWEL	3
16	5H0-11536-00-00	Срок поставки от 22 дней	GEAR,DRIVE	1
17	90214-20023-00	Срок поставки от 22 дней	WASHER,CLAW	1
18	90240-07083-00	Срок поставки от 22 дней	PIN,CLEVIS	1
19	90501-07629-00	Срок поставки от 22 дней	SPRING,COMPRESSION	1
20	93602-13177-00	Срок поставки от 22 дней	PIN,DOWEL	1
21	5H0-11531-00-00	Срок поставки от 22 дней	GEAR,BALANCE WT	1
22	15A-11454-00-00	Срок поставки от 22 дней	WEIGHT 1	1
26	90215-14205-00	Срок поставки от 22 дней	WASHER,LOCK	1
27	90170-14284-00	Срок поставки от 22 дней	NUT,HEXAGON	1
28	90280-05048-00	Срок поставки от 19 дней	superceded	1
30	90101-10188-00	Срок поставки от 22 дней	BOLT	1