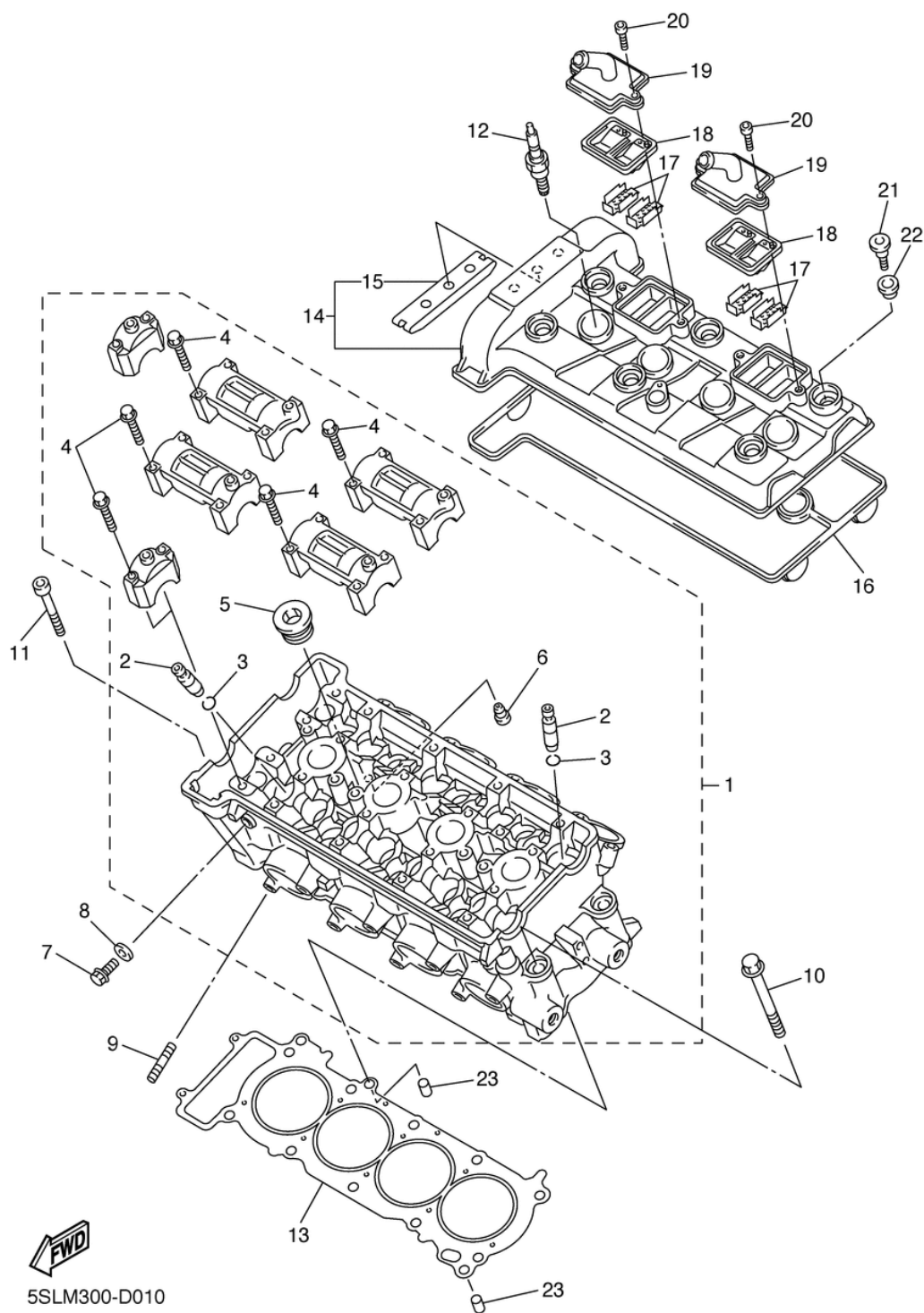


# СПИСОК ДЕТАЛЕЙ ДЛЯ "CYLINDER" YAMAHA R6S YZFR6SV\_YZFR6SVC

//OEM.MOTO-ALL.RU/

ТЕЛ.: +7 (495) 177-12-75



## СПИСОК ДЕТАЛЕЙ ДЛЯ "CYLINDER" ЯМАНА R6S YZFR6SV\_YZFR6SVC

//OEM.MOTO-ALL.RU/

ТЕЛ.: +7 (495) 177-12-75

№	№ OEM	наличие / срок поставки	Наименование	Кол-во в узле
1	5SL-11101-10-00	Срок поставки от 22 дней	CYLINDER HEAD ASSY	1
2	5EB-11133-10-00	Срок поставки от 22 дней	GUIDE, INTAKE VALV	16
3	93440-10153-00	Срок поставки от 3 дней	CIRCLIP, OUTER	16
4	90105-06027-00	Срок поставки от 22 дней	BOLT, WASHER BASED	20
5	90340-20090-00	Срок поставки от 22 дней	PLUG, STRAIGHT SCRW	3
6	11H-15138-00-00	Срок поставки от 22 дней	NOZZLE 1	1
7	95027-08012-00	Срок поставки от 22 дней	BOLT, SMALL FLANGE	1
8	90430-08119-00	Срок поставки от 22 дней	GASKET	1
9	95617-08625-00	Срок поставки от 22 дней	BOLT, STUD 3	8
10	90119-10003-00	Срок поставки от 22 дней	BOLT, WITH WASHER	10
11	91317-06060-00	Срок поставки от 22 дней	BOLT (4MY	2
12	CR1-0EK00-00-00	Срок поставки от 22 дней	Свеча ngk cr10ek (denso u31etr)	4
13	5SL-11181-00-00	Срок поставки от 22 дней	GASKET, CYLINDER HEA	1
14	5SL-11191-01-00	Срок поставки от 22 дней	COVER, CYLINDER HEAD	1
15	5BE-12241-00-00	Срок поставки от 22 дней	GUIDE, STOPPER 2	1
16	5SL-11193-00-00	Срок поставки от 22 дней	GASKET, HEAD COVER 1	1
17	5SL-1482K-00-00	Срок поставки от 22 дней	PLATE	4
18	5SL-14890-00-00	Срок поставки от 22 дней	REED VALVE ASSY	2
19	5SL-14899-00-00	Срок поставки от 22 дней	CAP, CASE	2
20	91317-06025-00	Срок поставки от 22 дней	BOLT (4MY	4
21	90109-066F0-00	Срок поставки от 22 дней	BOLT	6
22	5EA-1111G-00-00	Срок поставки от 22 дней	Уплотнительная резинка 1	6
23	99530-10114-00	Срок поставки от 19 дней	superceded	2