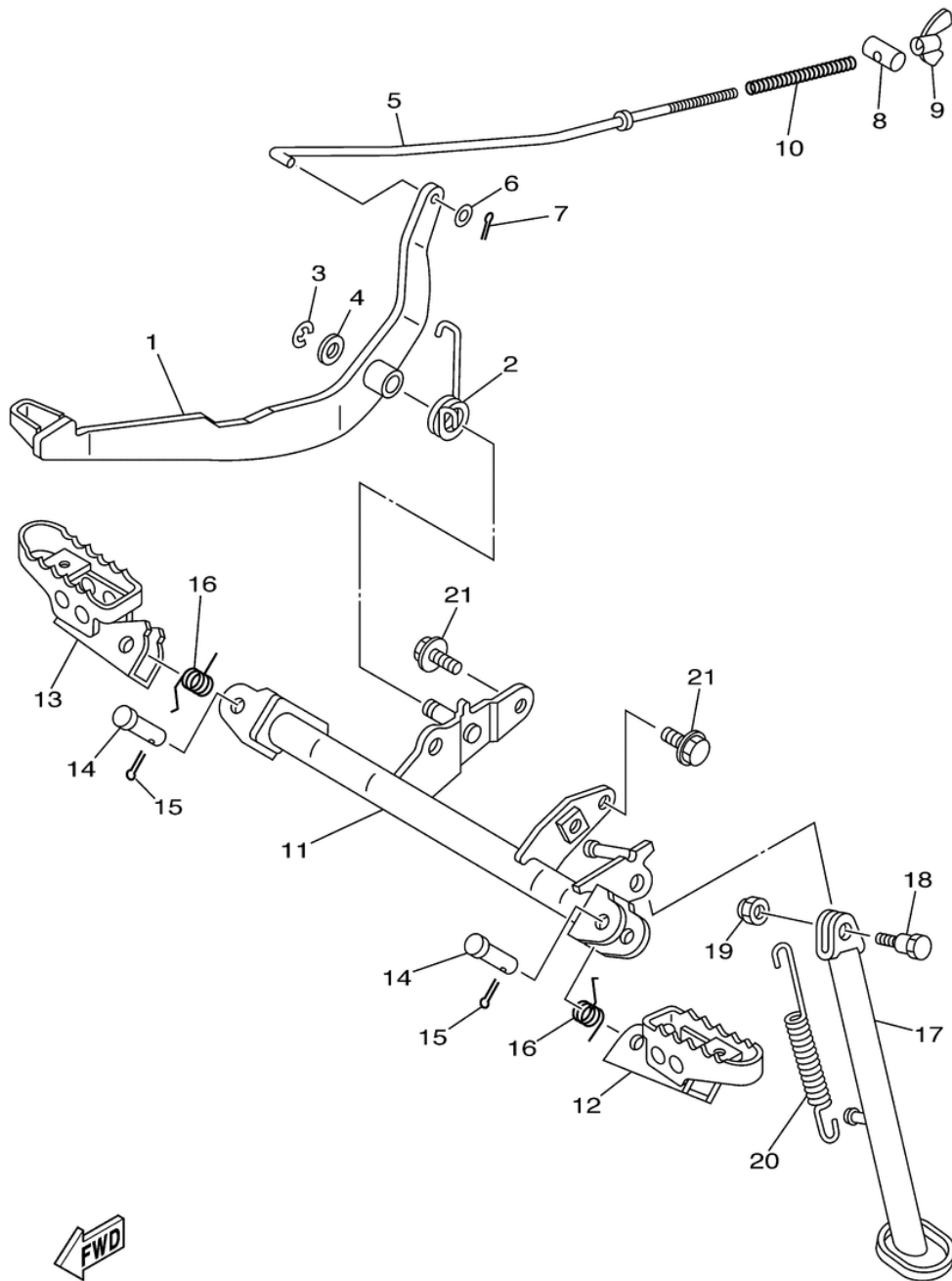


# СПИСОК ДЕТАЛЕЙ ДЛЯ "STAND FOOTREST" YAMAHA TT-R90E TTR90ES

//OEM.MOTO-ALL.RU/

ТЕЛ.: +7 (495) 177-12-75



5HNE100-B280

# СПИСОК ДЕТАЛЕЙ ДЛЯ "STAND FOOTREST" YAMAHA TT-R90E TTR90ES

//OEM.MOTO-ALL.RU/

ТЕЛ.: +7 (495) 177-12-75

№	№ OEM	наличие / срок поставки	Наименование	Кол-во в узле
1	5HN-27211-00-00	Срок поставки от 22 дней	PEDAL, BRAKE	1
2	90508-29578-00	Срок поставки от 22 дней	SPRING,TORSION	1
4	92907-12600-00	Срок поставки от 22 дней	WASHER	1
5	5HN-27231-00-00	Срок поставки от 22 дней	ROD, BRAKE	1
6	92907-06600-00	Срок поставки от 22 дней	WASHER, PLATE (6TA	1
8	90249-12008-00	Срок поставки от 22 дней	PIN,SPEC'L SHAPE	1
9	90175-06013-00	Срок поставки от 22 дней	NUT,WING	1
10	90501-10245-00	Срок поставки от 22 дней	SPRING,COMPRESSION	1
11	5HN-27411-00-00	Срок поставки от 22 дней	FOOTREST 1	1
14	90240-10002-00	Срок поставки от 22 дней	PIN, CLEVIS	2
16	90508-20007-00	Срок поставки от 22 дней	SPRING, TORSION	2
17	5HN-27311-00-00	Срок поставки от 22 дней	STAND, SIDE	1
18	90109-08009-00	Срок поставки от 22 дней	BOLT	1
19	90185-08055-00	Срок поставки от 22 дней	NUT,SELF-LOCKING	1