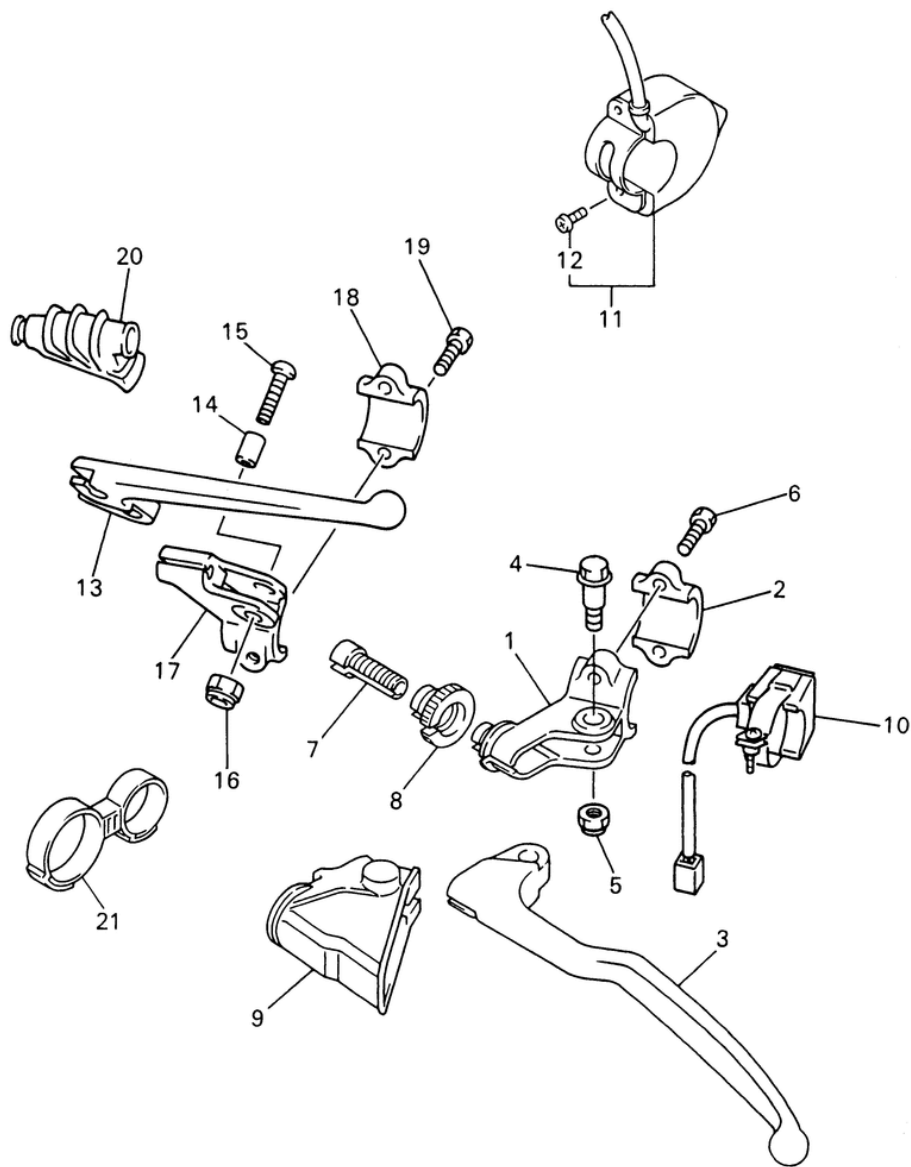


# СПИСОК ДЕТАЛЕЙ ДЛЯ "HANDLE SWITCH LEVER" YAMAHA WR426F WR426FP

//OEM.MOTO-ALL.RU/

ТЕЛ.: +7 (495) 177-12-75



5NG1100-1400

# СПИСОК ДЕТАЛЕЙ ДЛЯ "HANDLE SWITCH LEVER" YAMAHA WR426F WR426FP

//OEM.MOTO-ALL.RU/

ТЕЛ.: +7 (495) 177-12-75

№	№ OEM	наличие / срок поставки	Наименование	Кол-во в узле
1	5HD-82911-00-00	Срок поставки от 22 дней	HOLDER, LEVER 1	1
2	38V-82913-00-00	Срок поставки от 22 дней	HOLDER,LEVER LWR 1	1
3	5MV-83912-00-00	Срок поставки от 22 дней	LEVER 1	1
4	90109-06027-00	Срок поставки от 22 дней	BOLT	1
7	5HD-26337-00-00	Срок поставки от 22 дней	BOLT, ADJUSTING	1
8	5HD-83951-00-00	Срок поставки от 22 дней	BOLT, CABLE ADJUST	1
9	5HD-26372-00-00	Срок поставки от 22 дней	COVER, HANDLE LEVE	1
10	5SF-83976-00-00	Срок поставки от 22 дней	SWITCH, HANDLE 1	1
11	5NG-83976-50-00	Срок поставки от 22 дней	SWITCH, HANDLE 1	1
12	98507-04014-00	Срок поставки от 22 дней	SCREW, PAN HD N15	2
13	583-83981-00-00	Срок поставки от 22 дней	LEVER,DCOMP	1
14	5BE-83913-00-00	Срок поставки от 22 дней	COLLAR	1
15	98907-05020-00	Срок поставки от 22 дней	BOLT,SOCKET	1
17	5BE-82912-00-00	Срок поставки от 22 дней	HOLDER, LEVER UPPE	1
18	38V-82913-00-00	Срок поставки от 22 дней	HOLDER,LEVER LWR 1	1
20	583-26352-00-00	Срок поставки от 22 дней	BOOT	1
21	90464-29223-00	Срок поставки от 22 дней	CLAMP(MG5	1