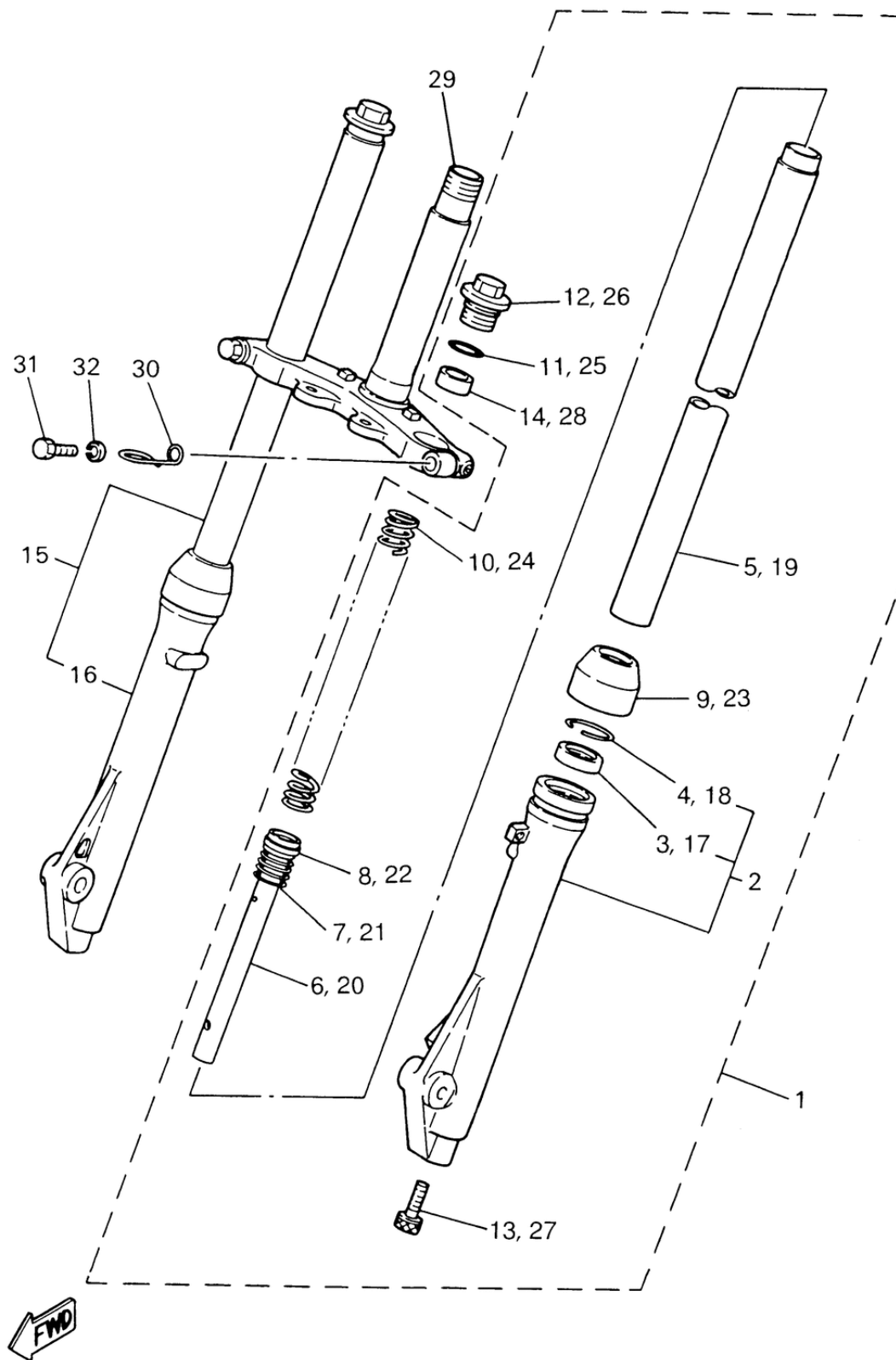


СПИСОК ДЕТАЛЕЙ ДЛЯ "FRONT FORK" YAMAHA YZINGER PW80N1

//OEM.MOTO-ALL.RU/

ТЕЛ.: +7 (495) 177-12-75



3RVE100-1200

©2013 Yamaha Motor Corporation, U.S.A. All rights reserved.

СПИСОК ДЕТАЛЕЙ ДЛЯ "FRONT FORK" YAMAHA YZINGER PW80N1

//OEM.MOTO-ALL.RU/

ТЕЛ.: +7 (495) 177-12-75

№	№ OEM	наличие / срок поставки	Наименование	Кол-во в узле
1	3RV-23102-01-00	Срок поставки от 22 дней	FRONT FORK ASSY (L.H	1
2	3RV-23126-01-00	Срок поставки от 22 дней	TUBE, OUTER (LEFT	1
4	3M7-23156-00-00	Срок поставки от 22 дней	CLIP,OIL SEAL	1
5	21W-23110-00-00	Срок поставки от 22 дней	INNER TUBE 1	1
6	3R0-23170-00-00	Срок поставки от 22 дней	CYLINDER,FRTFRK	1
7	2J5-23151-00-00	Срок поставки от 22 дней	SPRING,REBOUND	1
8	2J5-23157-00-00	Срок поставки от 22 дней	RING,PISTON FRTFRK	1
9	3M7-23144-00-00	Срок поставки от 22 дней	SEAL,DUST	1
10	21W-23141-00-00	Срок поставки от 22 дней	SPRING,FRONT FORK	1
12	3M7-23111-01-00	Срок поставки от 22 дней	BOLT,CAP	1
13	3M7-23181-00-00	Срок поставки от 22 дней	BOLT,HEX SCKT HEAD	1
14	3M7-23142-00-00	Срок поставки от 22 дней	SEAT,SPRING UPPER	1
15	3RV-23103-01-00	Срок поставки от 22 дней	FRONT FORK ASSY (R.H	1
16	3RV-23136-01-00	Срок поставки от 22 дней	TUBE, OUTER (RIGHT	1
18	3M7-23156-00-00	Срок поставки от 22 дней	CLIP,OIL SEAL	1
19	21W-23110-00-00	Срок поставки от 22 дней	INNER TUBE 1	1
20	3R0-23170-00-00	Срок поставки от 22 дней	CYLINDER,FRTFRK	1
21	2J5-23151-00-00	Срок поставки от 22 дней	SPRING,REBOUND	1
22	2J5-23157-00-00	Срок поставки от 22 дней	RING,PISTON FRTFRK	1
23	3M7-23144-00-00	Срок поставки от 22 дней	SEAL,DUST	1
24	21W-23141-00-00	Срок поставки от 22 дней	SPRING,FRONT FORK	1
26	3M7-23111-01-00	Срок поставки от 22 дней	BOLT,CAP	1
27	3M7-23181-00-00	Срок поставки от 22 дней	BOLT,HEX SCKT HEAD	1
28	3M7-23142-00-00	Срок поставки от 22 дней	SEAT,SPRING UPPER	1
29	5HN-23340-00-00	Срок поставки от 22 дней	UNDER BRACKET COMP.	1
30	3R0-23318-00-00	Срок поставки от 22 дней	HOLDER,CABLE 1	1